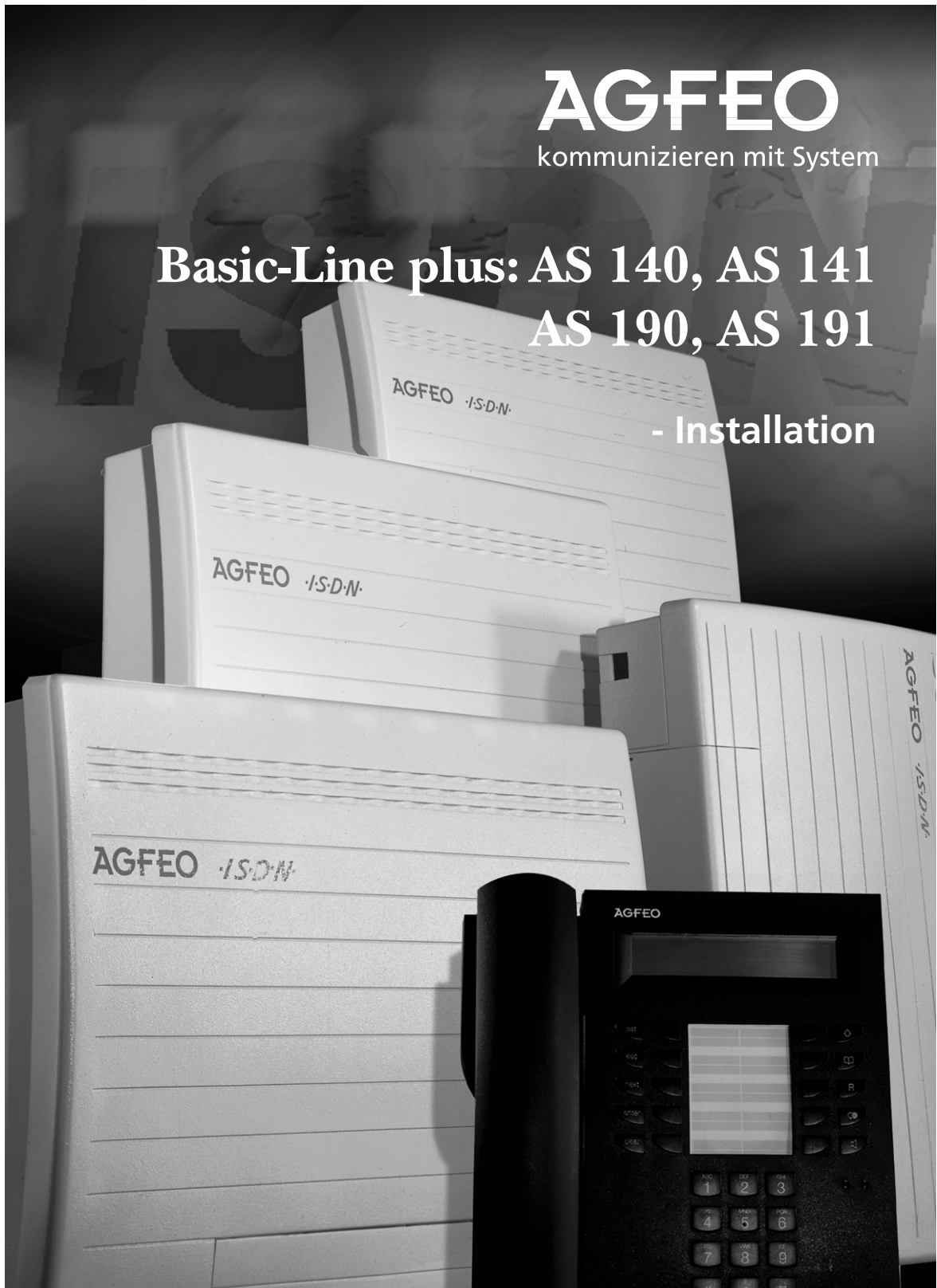


AGFEO

kommunizieren mit System

**Basic-Line plus: AS 140, AS 141
AS 190, AS 191**

- Installation



Sicherheitshinweise

Die Telefonanlage ist für den Anschluß an einen ISDN-Basisanschluß (DSS 1- Anlagen- oder Mehrgeräteanschluß) bestimmt.

An die analogen Teilnehmeranschlüsse der Telefonanlage dürfen Sie alle analogen Endgeräte anschließen, die Sie auch am analogen Telekommunikationsnetz betreiben dürfen.

An den internen S0-Bus (AS 141/191) dürfen Sie alle ISDN-Endgeräte anschließen, die Sie auch direkt am ISDN-Netz betreiben dürfen. Außerdem können Sie zwei digitale AGFEO-Systemtelefone an den internen S0-Bus anschließen.

Die angeschlossene Türfreisprecheinrichtung muß der jeweiligen Schnittstellendefinition entsprechen.

Jeder andere Gebrauch der Telefonanlage ist nicht bestimmungsgemäß und daher unzulässig.

Die Telefonanlage besitzt die Allgemeine Anschalterlaubnis (AAE). Die Telefonanlage hat einen externen ISDN-Anschluß und darf von jedermann selbst installiert werden. Beachten Sie bitte die Sicherheitshinweise.

Sicherheitshinweise



- Die Telefonanlage erfüllt die vorgeschriebenen Konformitäts- und Sicherheitsbestimmungen.

- Achtung! Die Telefonanlage muß elektrisch geerdet sein. Schließen Sie daher den Euro-Schutzkontaktstecker des Netzkabels nur an eine fachgerecht verlegte, geerdete Steckdose (Schutzkontakt-Steckdose) an, um eine Gefährdung von Personen und Sachen auszuschließen!

- Ziehen Sie zum Ausschalten der Telefonanlage den 230 V- Netzstecker, bevor Sie die Anschlußleitungen zu den Teilnehmern und zum ISDN-Netz anschließen. Lebensgefahr!

- Schutzmaßnahme! Zum Ableiten möglicher elektrostatischer Ladungen berühren Sie mit dem Finger kurzzeitig den Metallschirm der PC/Drucker-Buchse an der rechten Seite der Tele-

fonanlage, bevor Sie mit den Installationsarbeiten beginnen. Dadurch schützen Sie die elektrostatisch gefährdeten Bauelemente der Telefonanlage.

- Während eines Gewitters dürfen Sie Anschlußleitungen nicht anschließen und nicht lösen.

- Verlegen Sie die Anschlußleitungen so, daß niemand darauf treten oder stolpern kann.

- Achten Sie darauf, daß keine Flüssigkeiten ins Innere der Telefonanlage gelangen. Kurzschlüsse können die Folge sein.

- Eine Haftung für Folgeschäden, wie z.B. Kosten für eine unbeabsichtigt aufrechterhaltene Verbindung, wird ausgeschlossen.

- Bei Stromausfall ist die Telefonanlage außer Betrieb. Sie können nicht telefonieren.

Installation

Lieferumfang kontrollieren

- 1 Telefonanlage
 - 1 Befestigungsmaterial (3 Dübel S6, 3 Holzschrauben 4x40)
 - 1 Anschlußkabel (IAE-AS), 1,5 m
 - 1 PC-Anschlußkabel
 - 1 Bohrschablone
 - 1 Anleitungspaket mit Installationsanleitung, Bedienungsanleitung, Kurzbedienungsanleitung für Systemtelefone, Kurzbedienungsanleitung für a/b- und ISDN-Endgeräte, Anleitung zur Fernsteuerung
 - 1 TK-Soft-Diskettensatz mit den Programmen: TK-Set, TK-Bill, TK-LCR, TK-Phone und TK-Timer.
- Die Bedienungsanleitungen in elektronischer Form finden Sie auf unserer Homepage www.agfeo.de

Standort wählen

- Installieren Sie die Telefonanlage nur in einem trockenen und nicht explosionsgefährdeten Raum.
Sie darf nicht installiert werden: in der Nähe von Klimaanlage, Heizkörpern, Geräten mit unzulässigen Störstrahlungen, an Orten mit direkter Sonneneinstrahlung, in übermäßig staubhaltiger Umgebung und nicht an Orten, wo sie mit Wasser oder Chemikalien bespritzt werden könnte.
- Umgebungstemperatur: 5°C bis 40°C
- Luftfeuchte: max. 70 % (nicht kondensierend)
- Die Telefonanlage müssen Sie senkrecht, mit der Anschlußseite nach unten, auf festem, ebenem Untergrund montieren.
- Mindestabstand des Gehäuses zu anderen Begrenzungen oben und unten: 50 mm, rechte Seite zum Stecken der Steckverbinder: ca. 100 mm.
- Der Abstand der Telefonanlage zur 230 V Netzsteckdose und zur IAE-Steckdose sollte nicht größer als 1 m sein (Länge des Netzkabels ca. 1,20 m).
- Zum Konfigurieren der Telefonanlagen AS 140/190 über PC muß in unmittelbarer Nähe der Telefonanlage ein PC oder Laptop aufgestellt werden können. Die Telefonanlagen AS 141/191 dagegen können vom PC mit ISDN-Karte über den internen S0-Bus konfiguriert werden. Max. Länge des internen S0-Busses: ca. 130 m.

230 V Netzversorgung

Ein separater Stromkreis für die 230 V Netzversorgung der Telefonanlage ist empfehlenswert. Bei Kurzschlüssen durch andere Geräte der Haustechnik wird damit die Telefonanlage nicht außer Betrieb gesetzt.

Leistungsaufnahme der Telefonanlage: max. 30 VA.

Stecken Sie den 230 V Netzstecker erst nach Abschluß der Montage und nach Überprüfung der Verkabelung bei geschlossenem Gehäuse.

Achtung! Die Telefonanlage muß elektrisch geerdet sein. Schließen Sie daher den Euro-Schutzkontaktstecker des Netzkabels nur an eine fachgerecht verlegte, geerdete Steckdose (Schutzkontakt-Steckdose) an, um eine Gefährdung von Personen und Sachen auszuschließen!



Anschlußfeld öffnen

- Greifen Sie an der Unterseite hinter den Deckel, der das Anschlußfeld der Telefonanlage abdeckt.
- Ziehen sie die Deckelkante etwas nach unten, so daß der Deckel ausrastet. Nehmen Sie den Deckel nach vorne ab.

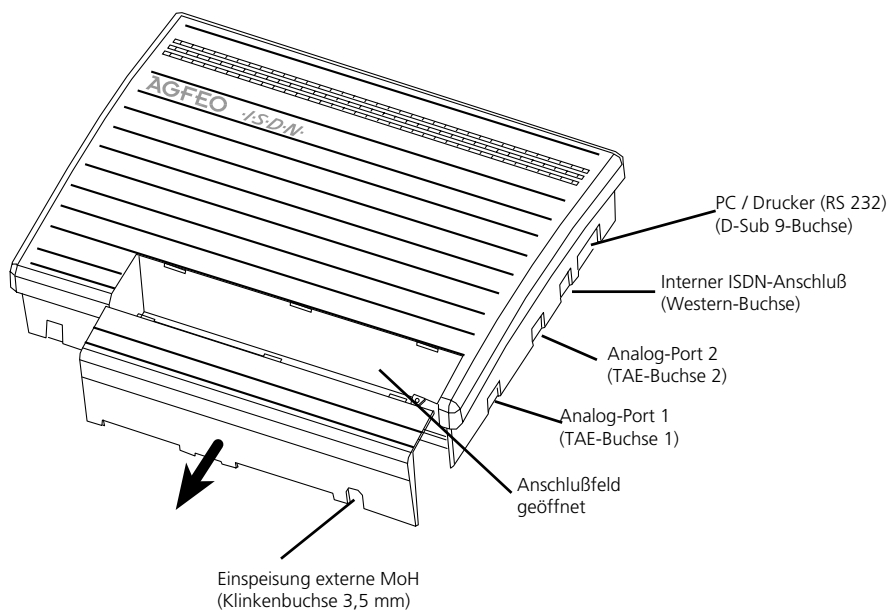


Abb. 1: Telefonanlage mit abgenommenem Deckel

Wichtiger Hinweis

In den Telefonanlagen AS 140, AS 141, AS 190, AS 191 werden zur Erhöhung der Berührungssicherheit Stiftleisten mit verkürzten Stiften eingesetzt. Für eine sichere Kontaktgabe verwenden Sie zum Anschlie-

ßen der Teilnehmerleitungen, der Leitungen zur Türfreisprecheinrichtung und der Leitungen für den internen S0-Bus ausschließlich die beiliegenden Anschlußklemmen.

Gehäuse befestigen

- Benutzen Sie zum Anzeichnen der drei Bohrlöcher die beigelegte Bohrschablone.
- Achten Sie beim Anzeichnen der Bohrlöcher, daß sich an diesen Stellen keine verdeckt geführten Leitungen (Gas-, Wasser-, Stromleitungen, o.ä.) befinden!
- Bohren Sie die drei Bohrlöcher.
Steinbohrer: 6 mm, Bohrlochtiefe: 40 mm
oder
Holzbohrer: 3,5 mm,
Bohrlochtiefe: 35 mm
- Schlagen Sie die Dübel bündig zur Wand ein.
- Drehen Sie die zwei oberen Schrauben so weit ein, bis der Schraubenkopf ca. 8 mm Abstand von der Wand hat.
- Hängen Sie die Telefonanlage auf die oberen Schrauben und ziehen Sie die Telefonanlage an der Wand nach unten bis zum Anschlag.
- Schrauben Sie die Telefonanlage bei geöffnetem Anschlußfeld mit der dritten Schraube im unteren Dübel fest.

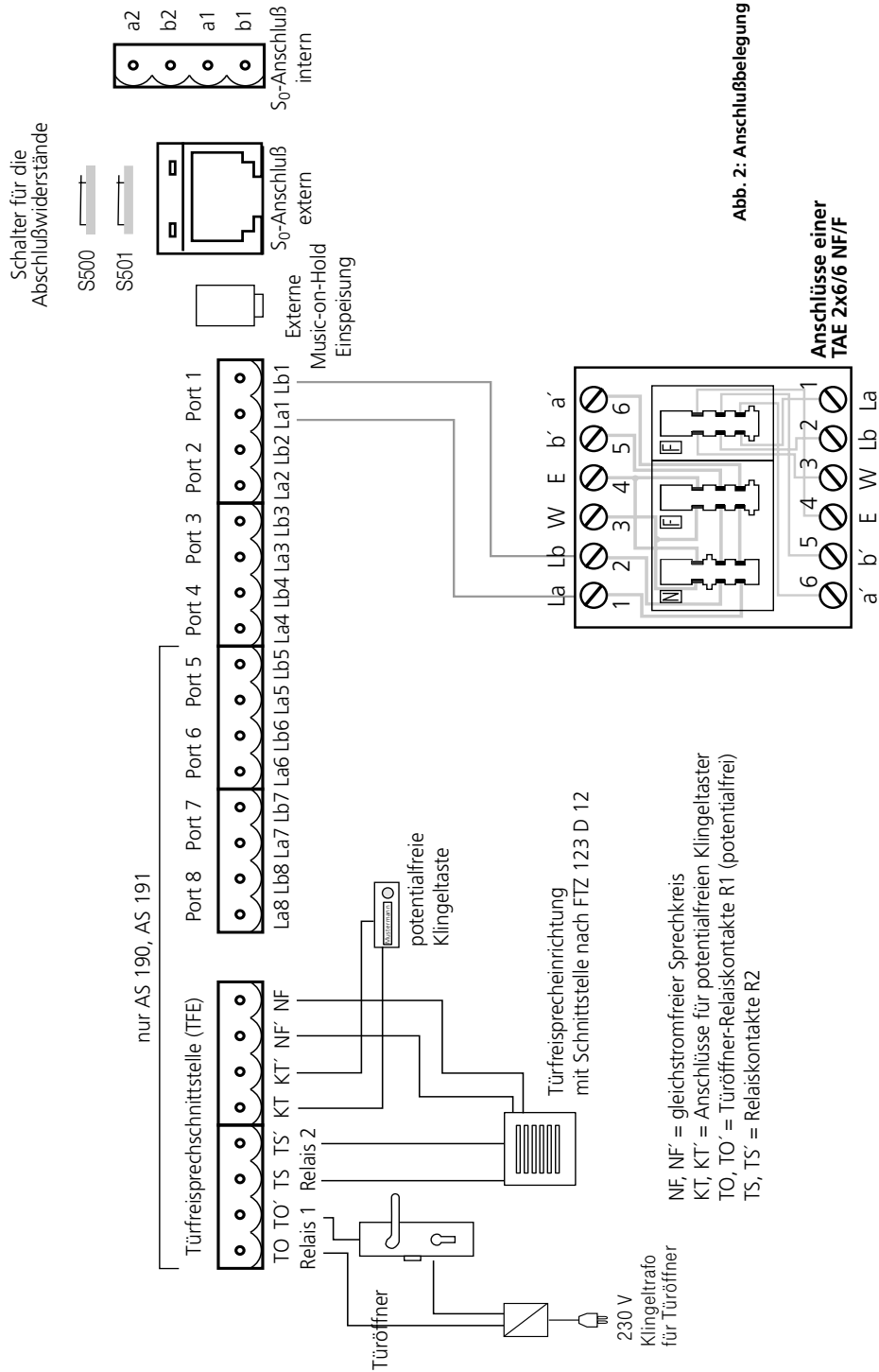
Sicherheitshinweise



Beachten Sie die Sicherheitshinweise vor jedem Anschließen oder Trennen einer Anschlußleitung:

1. Ziehen Sie den 230 V-Netzstecker der Telefonanlage aus der Steckdose.
2. Ziehen Sie den Westernstecker des externen ISDN-Basisanschlusses an der Telefonanlage, am Netzabschluß (NTBA) oder am S0-Bus.

3. Berühren Sie mit dem Finger kurzzeitig den Metallschirm der PC/Drucker-Buchse an der rechten Seite der Telefonanlage. Sie leiten dadurch eine mögliche elektrostatische Ladung ab und schützen so die elektrostatisch gefährdeten Bauelemente der Telefonanlage.



Externer S0-Anschluß (Western-Buchse)

Anschluß an den Anlagenanschluß

An einen ISDN-Anlagenanschluß können Sie nur eine ISDN-Telefonanlage anschließen. Weitere ISDN-Endgeräte können Sie nicht anschließen.

Die ISDN-Telefonanlage schließen Sie mit dem ISDN-Anschlußkabel direkt am NTBA (NT) an oder an eine ISDN-Dose (IAE/UAE), die am NTBA angeschlossen ist.

Abschlußwiderstände für den externen S0-Anschluß

Die beiden **Schalter S500 und S501** für die beiden 100 Ohm-Abschlußwiderstände müssen für den Anlagenanschluß geschlossen sein (Auslieferungszustand).

Die Schalter S500 und S501 befinden sich im Anschlußfeld über der Western-Buchse.

Eine falsche Schalterstellung kann zu Funktionsstörungen führen.

Anschluß an den Mehrgeräteanschluß

Der Mehrgeräteanschluß kann als externer S0-Bus ausgeführt sein. Bis zu 12 ISDN-Dosen (IAE/UAE) können zu diesem S0-Bus gehören. Außer der ISDN-Telefonanlage können Sie bis zu sieben weitere ISDN-Endgeräte an den S0-Bus anschließen.

Schließen Sie die ISDN-Telefonanlage mit dem ISDN-Anschlußkabel an eine ISDN-Dose des S0-Busses an.

Ist der Mehrgeräteanschluß nicht als S0-Bus ausgeführt, können Sie die ISDN-Telefonanlage direkt am NTBA (NT) anschließen.

Der NTBA versorgt mindestens vier ISDN-Telefone mit Strom. Bei Netzausfall wird nur ein notstromberechtigtes ISDN-Telefon versorgt (Notbetrieb).

Abschlußwiderstände für den externen S0-Anschluß

Die beiden **Schalter S500 und S501** für die beiden 100 Ohm-Abschlußwiderstände müssen für den Mehrgeräteanschluß:

- **geschlossen** sein (Auslieferungszustand), wenn die Telefonanlage direkt am NTBA angeschlossen wird oder die Telefonanlage an die letzte IAE-/UAE-Dose angeschlossen ist und in der Dose die 100 Ohm-Abschlußwiderstände nicht angeschlossen sind
- **offen** sein, wenn in der letzten IAE-/UAE-Dose die 100 Ohm-Abschlußwiderstände angeschlossen sind oder die Telefonanlage nicht das letzte ISDN-Endgerät am Mehrgeräteanschluß ist.

Eine falsche Schalterstellung kann zu Funktionsstörungen führen.

Analoge Endgeräte anschließen

Sie dürfen an die Telefonanlage alle analogen Endgeräte anschließen, die Sie auch am öffentlichen Telekommunikationsnetz betreiben dürfen.

Analoge Endgeräte sind:

- Telefon (a/b-Telefon) mit Tonwahl (MFV), [R]-Taste als Flashaste (Flashzeit: 70 ... 120 ms), [*]-Taste und [#]-Taste. Telefone mit Impulswahl (IWW) können nur eingeschränkt benutzt werden.
- Faxgeräte Gruppe 3
- Anrufbeantworter
- Modem (V.34 plus-Standard (33600 bps))

Die analogen Endgeräte schließen Sie 2adrig über die La- und Lb-Ader an die analogen

Ports (AS 190/191: Port 1 bis 8, AS 140/141 Port 1 bis 4) an (Abb. 2 Anschlußbelegung) Anschlüsse: über 4polige, steckbare Anschlußklemmen.

Die Anschlüsse La und Lb von Port 1 und Port 2 sind zusätzlich, parallel auf die TAE-Anschlüsse TAE 1 und TAE 2 an der rechten Gehäusesseite rausgeführt. Damit können zwei analoge Endgeräte direkt über die TAE-Stecker angeschlossen werden. Die TAE-Buchsen sind nicht kodiert. Sie können Stecker mit N- oder F-Codierung stecken.

Wenn Sie eine Anschlußleitung außerhalb des Gebäudes führen, empfehlen wir einen externen Blitzschutz vorzusehen.

Interner S0-Anschluß

Die Telefonanlagen AS 141 und AS 191 verfügen über einen internen S0-Anschluß. Die Telefonanlagen AS 140 und AS 190 können durch Stecken des S0-Moduls 110 nachträglich um einen internen S0-Anschluß erweitert werden.

An den internen S0-Anschluß der Telefonanlage können Sie, wie an einem Mehrgeräteanschluß, bis zu acht ISDN-Endgeräte anschließen.

ISDN-Endgeräte:

- 2 digitale AGFEO-Systemtelefone
- ISDN-Telefone, (maximal 4 ISDN-Telefone oder 2 digitale Systemtelefone und 2 ISDN-Telefone werden von der Telefonanlage gespeist, mit Spannung versorgt)
- ISDN-PC-Karten
- ISDN-Faxgeräte

Die ISDN-Endgeräte müssen nach dem Protokoll DSS1 arbeiten.

Der interne S0-Anschluß ist auf die Westernbuchse RJ 45 an der rechten Gehäusesseite geführt. Die Westernbuchse ist der erste An-

schluß eines internen S0-Busses. Dort können Sie ein ISDN-Endgerät direkt anstecken. Wollen Sie mehrere ISDN-Endgeräte am internen S0-Anschluß anschließen, müssen Sie einen internen S0-Bus mit mehreren Anschlußdosen installieren.

Den internen S0-Bus schließen Sie über eine 4polige, steckbare Anschlußklemme an.

Zum Installieren eines internen S0-Busses benötigen Sie folgendes Material:

- Fernmeldeleitung, wir empfehlen den Kabeltyp I-Y(St)Y 2 x 2 x 0,6
- IAE- oder UAE-Anschlußdosen, max. 12 Dosen
- Abschlußwiderstände, 100 Ohm, Belastbarkeit 0,25 Watt, 2 Stück

Ein interner S0-Anschluß darf 130 m lang sein (Entfernung - Telefonanlage bis zur letzten IAE/UAE-Anschlußdose).

Den internen S0-Bus müssen Sie abschließen. Beschalten Sie die letzte IAE/UAE-Anschlußdose mit den zwei 100 Ohm - Abschlußwiderständen (siehe Abb. 3)

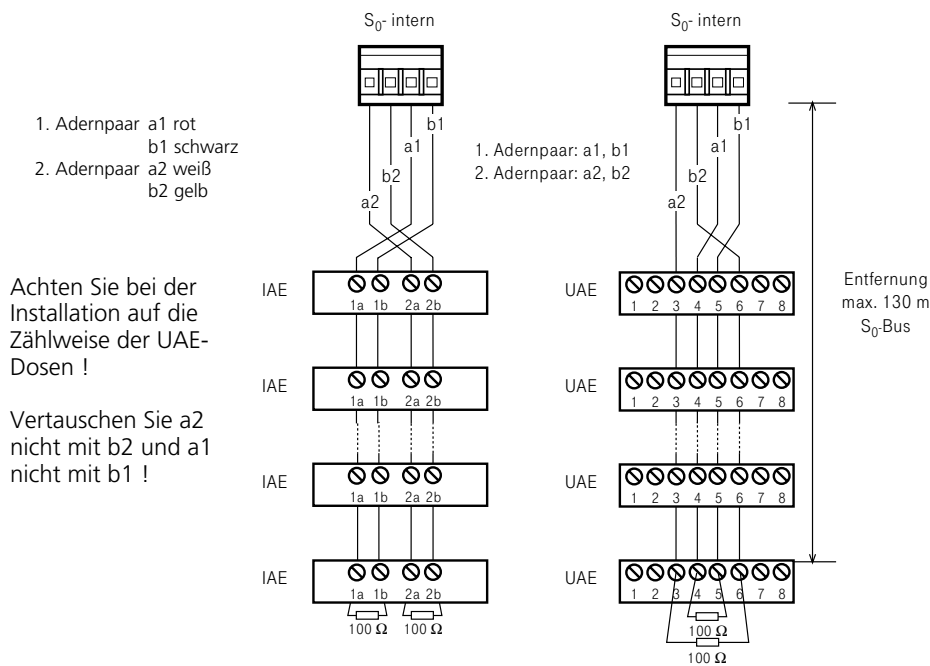


Abb. 3: Interner S0-Bus

Türfreisprecheinrichtung (TFE) anschließen (AS 190/191)

TFE-Schnittstelle nach der Spezifikation 4-Draht-TFE FTZ 123 D12 zum Anschluß von Türsprechstellen mit Verstärkern. Die Telefonanlage unterstützt einen Klingeltaster.

Anschlüsse: (Abb. 2 Anschlußbelegung) über steckbare Anschlußklemmen.

- Anschluß eines potentialfreien Klingeltasters an die Kontakte KT und KT'
- Anschluß des gleichstromfreien Sprechkreises der TFE an die Kontakte NF und NF'
- Steuerung des Türöffners über die potentialfreien Relaiskontakte T0 und T0'

Maximale Kontaktbelastung: 30 VDC/1 A, 125 VAC/0,5 A

Den Türöffner können Sie nur nach Anschaltung eines externen Klingeltrafos von einem Endgerät der Telefonanlage betätigen.

- Steuerung der TFE (Verstärker oder Stromversorgung einschalten) über die potentialfreien Relaiskontakte TS und TS'
- Maximale Kontaktbelastung: 30 VDC/1 A

Wenn Sie eine Anschlußleitung der Telefonanlage außerhalb des Gebäudes führen, empfehlen wir einen externen Blitzschutz vorzusehen.

Anschluß eines Audiomoduls oder Lautsprecheranlage (AS 190/191)

Ein Audiomodul oder eine Lautsprecheranlage können Sie auf zwei verschiedene Arten an die Telefonanlage anschließen:

- anstelle der Türfreisprecheinrichtung (TFE -FTZ 123 D12)
- oder an einen der analogen Ports (siehe Abb. 4).

Nachstehend ist der Anschluß eines Audiomoduls an einen analogen Port beschrieben.

Der zum Anschluß des Audiomoduls ver-

wendete Port muß auf Endgerätetyp "Audiomodul" programmiert werden. Mit der Programmierung ist das Relais R2 (TS) automatisch dem Audiomodul zugeordnet. Das Relais steuert bei einer Ansage die Sprache/Musik-Umschaltung des Audiomoduls oder schaltet den Verstärker der Lautsprecheranlage ein.

An die a/b-Anschlüsse des "Audiomodul"-Ports müssen Sie einen Widerstand 600 Ohm/0,5 Watt anschließen.

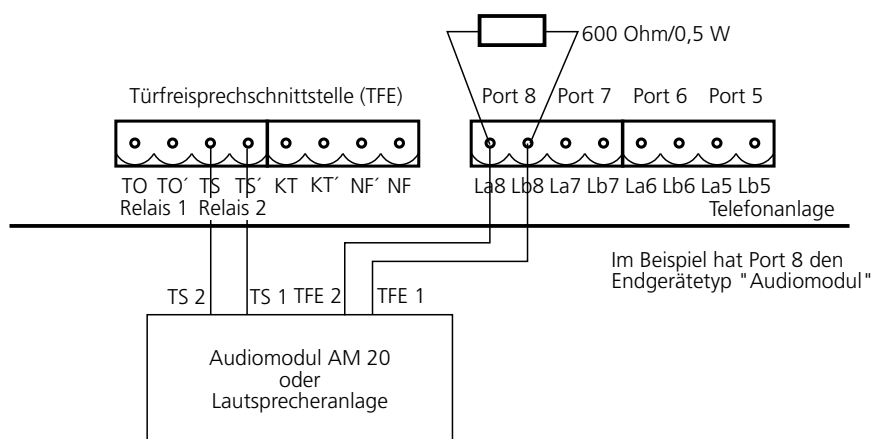


Abb. 4: Anschluß eines Audiomoduls

Schaltrelais (AS 190/191)

Anstelle der Türfreisprecheinrichtung (TFE) nach FTZ 123 D12 können Sie das Relais TO und das Relais TS als einzelne Schaltrelais mit potentialfreien Kontakten für andere Funktionen vielseitig nutzen. Beispielsweise zum Anschalten einer Zusatzklingel oder Beleuchtung.

Anschlüsse: (Abb. 2 Anschlußbelegung) über steckbare Anschlußklemmen

Zuordnung: TFE Relais TO = Relais R1
Relais TS = Relais R2

Durch Programmierung wird für jedes Relais

festgelegt, ob es als Impulsrelais (3 Sekunden ein) oder als Ein-/Aus - Relais (Auslieferungszustand) arbeitet. Die Relais können Sie von jedem Telefon aus, von intern oder extern, schalten. Außerdem können den Relais Internrufnummern zugeordnet werden, um sie in eine Rufverteilung aufzunehmen, z.B. beim Anschalten von Zusatzklingeln.

Die Relaiskontakte sind mit einer Funkenlöschkombination 100 kOhm, 10 nF überbrückt. Max. Kontaktbelastung: 30 VDC / 1 A oder 125 VAC / 0,5 A, ohmsche Last

Externe Wartemusik (MoH) anschließen

Zur Einspeisung der externen Wartemusik verbinden Sie den Kopfhörerausgang eines Audio-Gerätes (CD-Player, Cassetten-Recorder, Stereo-Anlage) über einen 3,5 mm - Klinkenstecker mit der Klinkenbuchse (externe MoH) an der Unterseite der Telefonanlage (Abb. 2, Anschlußbelegung).

Die Lautstärke der externen Wartemusik stellen Sie am Audio-Gerät ein. Zum Einstel-

len bzw. zur Kontrolle rufen Sie über extern einen Internteilnehmer der Telefonanlage an. Die Externverbindung wird gehalten, wenn der Internteilnehmer die Rückfrage-taste [R] drückt. Sie hören die Wartemusik und können die Lautstärke einstellen.

Beachten Sie! Die eingespielten Melodien müssen frei von Schutzrechten Dritter sein (GEMA -frei).

Anschluß des Druckers zum Ausdruck der Verbindungsentgelte

An die RS 232C - Schnittstelle der Telefonanlage können Sie zum Ausdruck von Verbindungsdatensätzen jeden seriellen Drucker anschließen. Zum Anschluß benötigen Sie ein Kabel entsprechend der unten angegebenen Anschlußbelegung (max. Länge 3 m).

Ihr Drucker muß wie folgt eingestellt sein:

- 9600 Baud
- 8 bits
- 1 Stopbit
- no parity

Für den Ausdruck der Verbindungsdatensätze muß der Drucker ständig eingeschaltet und an der Telefonanlage angeschlossen sein. Die Telefonanlage speichert 600 Verbindungsdatensätze und die Summen der Verbindungsentgelte. Auch bei Netzausfall.

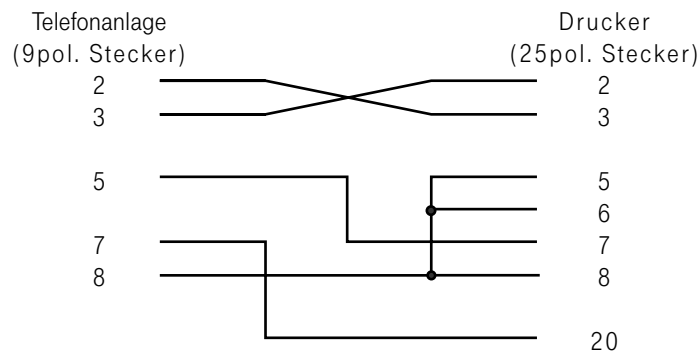


Abb. 5 : Druckerkabel - Anschlußbelegung

Anschlußfeld schließen

- Hängen Sie den Deckel für das Anschlußfeld zuerst oben an das Gehäuse. Die drei Rastungen greifen hinter die Gehäuse-

- kante.
- Drücken Sie auf den Deckel bis er unten in das Gehäuse einrastet.

Inbetriebnahme

Sie haben die Telefonanlage installiert. Bevor Sie telefonieren können, sind nur noch wenige Handgriffe notwendig.

- Schließen Sie die Endgeräte an. Sie können alle Endgeräte anschließen, die sie auch am öffentlichen TK-Netz anschließen dürfen.
- Stecken Sie den Westernstecker des ISDN-Anschlußkabels in die Telekommunikationssteckdose (ISDN-Anschlußeinheit, IAE oder Universelle-Anschlußeinheit, UAE) Ihres ISDN-Anschlusses.
- Schalten Sie die Telefonanlage durch Stecken des Netzsteckers ein.

- Nach dem Einschalten der Telefonanlage können Sie sofort intern und extern telefonieren. Ruft ein Externteilnehmer an, klingeln alle angeschlossenen Telefone entsprechend der Voreinstellung (Auslieferungszustand) der Telefonanlage.
- Durch Programmieren am Telefon oder am PC können Sie die Funktionen der Telefonanlage nach Ihren Erfordernissen einstellen. Sie können die Telefonanlage auch von Ihrem Fachhändler über die Fernprogrammierung einstellen lassen.

Hinweise

- Zur Vermeidung von Falschwahlen wählen Sie an einem a/b-Endgerät mit MFV nach der Installation eine Ziffer. Die Telefonanlage erkennt so das Wahlverfahren.
- Wechseln Sie an einem a/b-Endgerät das

Wahlverfahren von MFV nach IWW, wählen Sie eine Ziffer größer 2.

- Betreiben Sie zwei Endgeräte an einem Endgeräteanschluß, müssen beide mit dem gleichen Wahlverfahren wählen.

Auslieferungszustand

Folgende Einstellungen sind im **Auslieferungszustand** aktiv:

- Die Schalter S500 und S501 (Abschluß für den externen S0-Anschluß) sind geschlossen, die 100 Ohm - Abschlußwiderstände eingeschaltet.
- Amtsholung: mit "0"
- Analoge Ports - Internrufnummern (Dekade 1 eingestellt) und Endgerätetypen
AS 190: 11 bis 18, Telefone
AS 191: 11 bis 20, Telefone
AS 140: 11 bis 14, Telefone
AS 141: 11 bis 16, Telefone
- Alle Teilnehmer haben unbegrenzte Externberechtigung.
- Anrufvariante 1 (Tag): ein, keine Internrufnummer eingetragen, bei Anruf werden die Teilnehmer 11, 12 und 13 gerufen
- Anrufvariante 2 (Nacht): aus, keine Internrufnummer eingetragen
- Anrufvariante 3 (Rufweitschaltung intern): aus, keine Internrufnummer eingetragen, Anzahl der Rufe: 5
- Anrufschutz: aus, bei allen Endgeräten
- Anklopfschutz: aus, bei allen Endgeräten
- Übermittlung der Rufnummer zum Angerufenen und zum Anrufer: ein
- Wartemusik intern (MoH): ein
- Türrufvariante 1 (Tag): ein, keine Internrufnummer eingetragen, bei Türruf werden die Teilnehmer 11, 12 und 13 gerufen
- Türrufvariante 2 (Nacht): aus, keine Internrufnummer eingetragen
- Automatische Wahl: aus
- Ausdruck des Verbindungsdatensatzes: aus, für alle Teilnehmer
- Ausdruck der gewählten Rufnummer: aus
- Kostenlimit: kein Eintrag
- Tarifeinheitenfaktor: 12 Pfennige
- Grundfaktor (Netzbetreiber): 12 Pfennige
- Trennen bei Kostenlimit: aus
- Einrichtcode: aus
- Kostencode: kein Eintrag
- Schaltboxcode: kein Eintrag
- Least Cost Router (LCR): aus, für alle Teilnehmer
- Besetzt bei Besetzt (Busy on Busy): aus
- **AS 141, AS 191:** Übermittlung der "0" zur Wahl aus der Anrufliste am internen S0-Anschluß - aus

AS 141, AS 191 mit Systemtelefon ST 25

- Statusanzeige: aus
- Kostenanzeige: aus
- Display: deutsch
- Anrufliste: aus

Technische Daten

Spezifikation	AS 140, AS 190: ISDN-Telekommunikationsanlage ohne internen S0-Anschluß, interner S0-Anschluß durch S0-Modul AS 110 nachrüstbar AS 141, AS 191: ISDN-Telekommunikationsanlage mit internem S0-Anschluß, interner S0-Anschluß ab Werk mit S0-Modul AS 110 ausgerüstet
Gehäuseabmessungen	32,2 x 24,4 x 8,1 cm (Breite x Höhe x Tiefe)
Gewicht	1,6 kg
Umgebungstemperatur - Betrieb / Lagerung	5 °C bis 40 °C / -25 °C bis +70 °C
Luftfeuchte	max. 70 % (nicht kondensierend)
Netzanschluß - Leistungsaufnahme bei $U_{\text{nenn}} = 230 \text{ V}$ und Vollast	230 VAC, +10%/-10%, 50 Hz AS 140: 8 W, $I_{\text{nenn}} = 100 \text{ mA}$ (23 VA) AS 141: 15 W, $I_{\text{nenn}} = 100 \text{ mA}$ (23 VA) AS 190: 12 W, $I_{\text{nenn}} = 130 \text{ mA}$ (30 VA) AS 191: 20 W, $I_{\text{nenn}} = 130 \text{ mA}$ (30 VA)
- Länge des Netzkabels	ca. 1,20 m
S0-Anschluß extern - Anschluß - Länge IAE-Kabel	Anlagen- oder Mehrgeräteanschluß, Euro-ISDN über Westernbuchse RJ 45 und beigelegtem IAE-Anschlußkabel IAE8/IAE8, 1,5 m
S0-Anschluß intern (mit S0-Modul AS 110) - Anschluß - Länge - ISDN-Endgeräte	für AS 140 und AS 190 ist das S0-Modul AS 110 nachrüstbar, bei AS 141 und AS 191 ist das S0-Modul AS 110 bereits ab Werk eingesetzt Mehrgeräteanschluß, Euro-ISDN (DSS1) 4adrig über Schraubklemme steckbar oder seitlich über Western - Buchse (RJ 45) max. Länge des Anschlusses 130 m max. 8 für einen internen S0-Anschluß, davon maximal 4 ISDN-Telefone
Analoge Endgeräte - Reichweite - Anschluß - Wahlverfahren - Rückfragetaste	AS 140/141: 4 a/b-Endgeräte AS 190/191: 8 a/b-Endgeräte 2 x 50 Ohm (\varnothing 0,6 mm, 800 m) symmetrisch, 2adrig über Schraubklemme steckbar, die Teilnehmeranschlüsse 1 und 2 sind zusätzlich auf TAE-Anschlußdosen nach außen (rechte Gehäusesseite) geführt, TAE-Anschlußdosen ohne Codierung F oder N IWW oder MFV Flash (70 ... 120 ms)

PC-/Drucker-Schnittstelle	RS 232C ähnlich
- Reichweite / Pegel	3 m / +/- 5 V
- Anschluß	9pol. D-Sub.-Buchse
Einspeisung der externen Wartemusik	z.B. über regelbaren Kopfhörerausgang eines Kassetten- oder CD - Spielers
- Eingangsimpedanz	10 kOhm, unsymmetrisch
- Eingangsspannung	max. 100 mVss
- Anschluß	3,5 mm Stereo-Klinkenbuchse
Türfreisprecheinrichtung	AS 190/191 - TFE-Schnittstelle FTZ 123 D12
- Anschluß	über Schraubklemme steckbar
Schaltrelais	AS 190/191 - an Stelle einer TFE können 2 Relais (TO und TS)
- Kontaktbelastung	als Impuls- oder ein/aus-Relais genutzt werden 30 VDC / 1 A oder 125 VAC / 0,5 A, ohmsche Last potentialfreie Kontakte mit Funkenlöschkombination 1 kOhm, 100 nF überbrückt
Lautsprecheranlage/ Audiomodul	an einen analogen Port oder an Stelle einer TFE (AS 190/191) kann eine Lautsprecheranlage oder ein Audiomodul ange- schlossen werden
BZT-Zulassungsnummer	D 131 098 J



Dieses Gerät erfüllt die Anforderungen der EU-Richtlinien:
91/263/EWG Telekommunikationseinrichtungen
73/23/EWG Niederspannungsgeräte
89/336/EWG Elektromagnetische Verträglichkeit
Hierfür trägt Ihre Telefonanlage das CE-Zeichen.

Identnr. 527 025
Änderung und Irrtum vorbehalten.
Printed in Germany
1991
Internet: <http://www.agfeo.de>

AGFEO GmbH & Co. KG
Gaswerkstr. 8
D-33647 Bielefeld
Technische Hotline: 0190/570122
Mo-Fr: 8:30 - 17:30 (Fr: 14:30)