

DECT 15



**AGFEO**  
einfach | perfekt | kommunizieren

## **Sicherheitshinweise**

- Nur für das Mobilteil zugelassene, wiederaufladbare Batterien (1.2V 600mAh Ni-MH-Batterien, Größe AAA) verwenden. Niemals andere oder herkömmliche Alkali-Batterien verwenden. Sie können einen Kurzschluss verursachen oder die Batterieschutzhülle zerstören.
- Austausch der Akkus nur durch denselben oder einen vom Hersteller empfohlenen ähnlichen Typ.
- Die Batterien werden während des Aufladens des Mobilteils warm: Dies ist ein ganz normaler Vorgang.
- Verwenden Sie keine andere als die vorgesehene Energieversorgung.
- Niemals das Mobilteil im Regen, in der Badewanne benutzen oder mit nassen Händen anfassen.
- Achten Sie darauf, daß die Ladkontakte nicht mit leitenden Materialien in Berührung kommen.
- Es wird empfohlen, bei einem Gewitter den Netzstecker aus der Steckdose zu ziehen.
- Es handelt sich hier um ein wiederaufladbares Produkt. Es ist normal, daß bei täglicher Benutzung Wärme erzeugt wird. Es wird empfohlen, das Produkt nicht auf antike, furnierte Oberflächen oder Holzoberflächen zu stellen.
- Zum Reinigen des Produkts ein feuchtes (nicht nasses) oder antistatisches Tuch verwenden. Verwenden Sie niemals ein trockenes Tuch, da sich das Produkt statisch aufladen könnte. Sprühen Sie Reinigungsmittel nicht direkt auf das Mobilteil oder die Basisstation.
- Hinweis für Notrufe: Anrufe können nur unter Stromzufuhr getätigt werden.

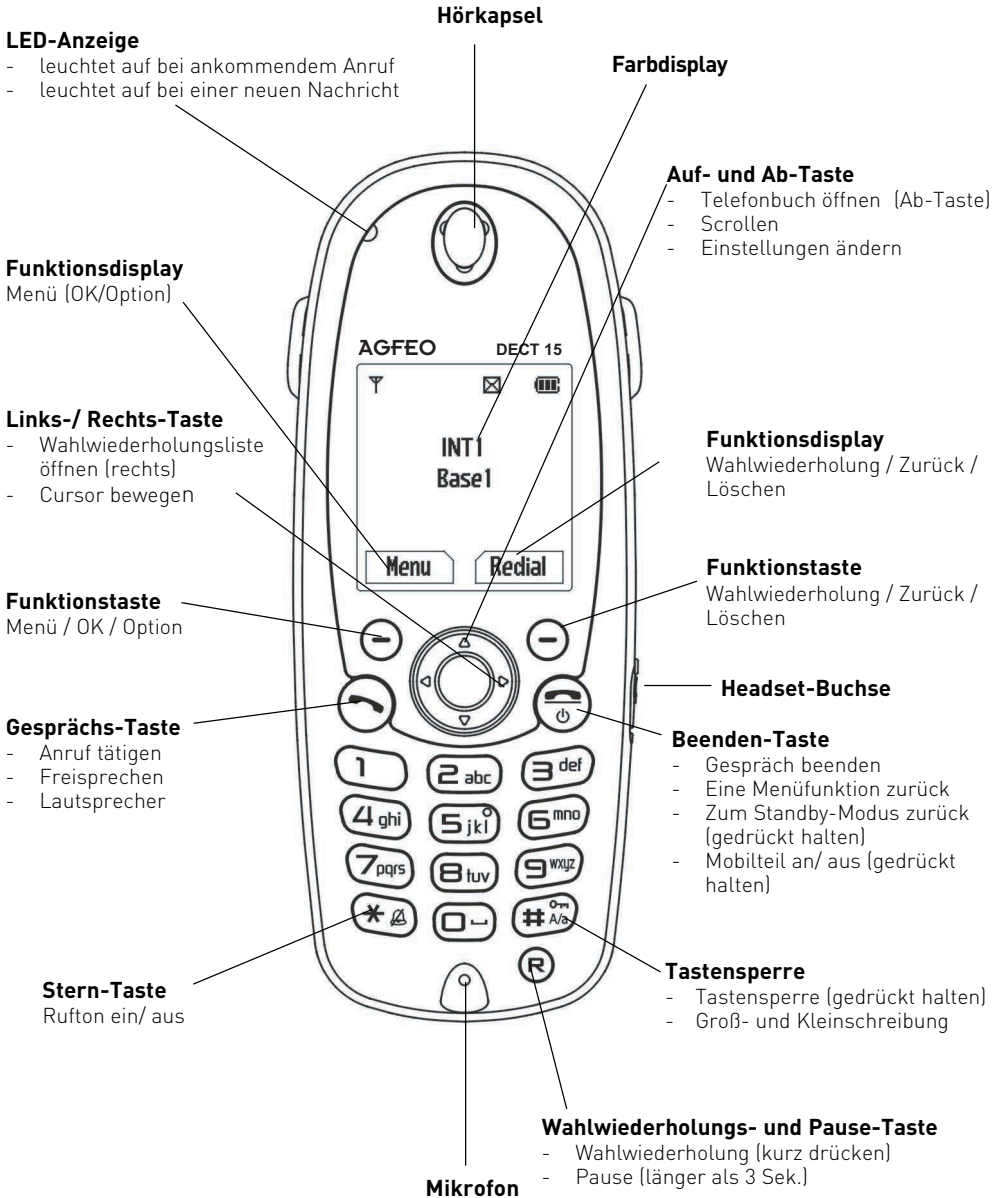
## **Allgemeine Hinweise**

Das DECT 15 inklusive Basisstation ist für den Betrieb an analogen Anschlüssen / Nebensstellen ausgelegt! Funktionseinschränkungen an anderen Basisstationen (inklusive AGFEO DECT-Modul und AGFEO DECT S0-Basis) können nicht ausgeschlossen werden.

Sicherheitshinweise .....	2
Das AGFEO DECT 15 .....	4
Die Basis des DECT 15 .....	5
Die Display Symbole des DECT 15 .....	6
Basis in Betrieb nehmen .....	7
DECT 15 in Betrieb nehmen .....	7
DECT 15 ein-/ ausschalten .....	8
Das Menü des DECT 15 .....	8
DECT 15 an der Basisstation anmelden .....	8
DECT 15 von der Basisstation abmelden .....	8
Mobilteileinstellungen .....	9
Basistation-Einstellungen .....	13
Telefonieren .....	17
Wahlwiederholung .....	20
Telefonbuch .....	22
SMS .....	24
Anrufliste .....	30
Mehrere Mobilteile betreiben .....	32
Internen Anruf tätigen und annehmen .....	32
Anklopfendes Gespräch annehmen .....	32
Gespräch weiterleiten .....	32
Gespräch makeln .....	33
Konferenzschaltung .....	33
Auslieferungszustand der Basis .....	34
Wenn mal was nicht funktioniert .....	35
Technische Daten .....	36
Konformitätserklärung .....	37

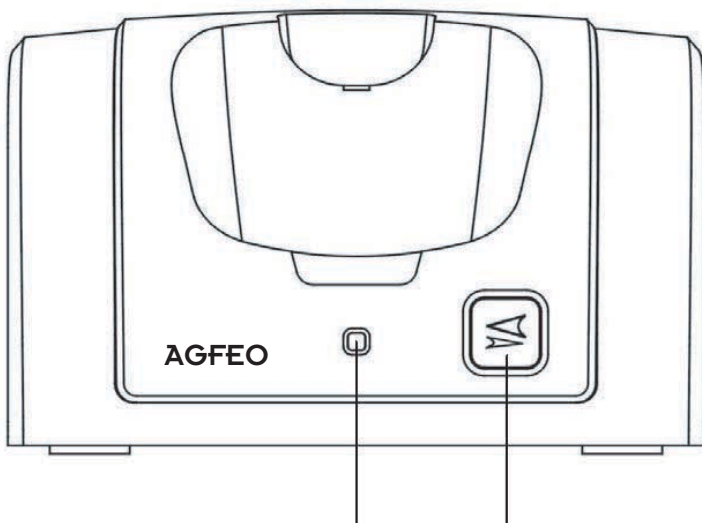
# DECT 15

## Das AGFEO DECT 15



# DECT 15

## Die Basis des DECT 15



LED

Ruf-Taste

### Die Funktionen der Ruftaste

Es lassen sich bis zu 6 Mobilteile an der Basis betreiben. Drücken Sie die Ruftaste kurz, um alle angemeldeten Mobilteile zu rufen.








Halten Sie die Ruftaste für ca. 8 Sekunden gedrückt, um den Anmeldungsmodus zu aktivieren.

### Die Bedeutung der LED

- Aufblinken (1 Sek.): Ein externer Anruf wird getätigt
- Aufblinken (0.5 Sek.): Ankommender Anruf
- Aufblinken (0.25 Sek.): Anmeldungsmodus
- Aufblinken (0.5 Sek.): Pagingmodus

# DECT 15

## Die Display Symbole des DECT 15

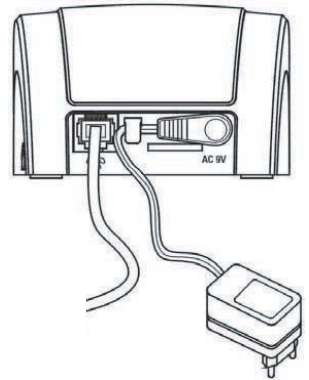
Symbol	An	Aufblinken
	Mit einer Basis verbunden	Basis suchen
<b>INT</b>	Interner Anruf wird getätigt	Interner Anruf wird gehalten
	Lautsprecher ist aktiviert	
	Externer Anruf wird getätigt	Externer Anruf wird gehalten
	Neue Nachrichten	
	Ton aus bei ankommendem Ruf	
	Batteriestatus	
	Wecker ist aktiviert	

# DECT 15

## Basis in Betrieb nehmen

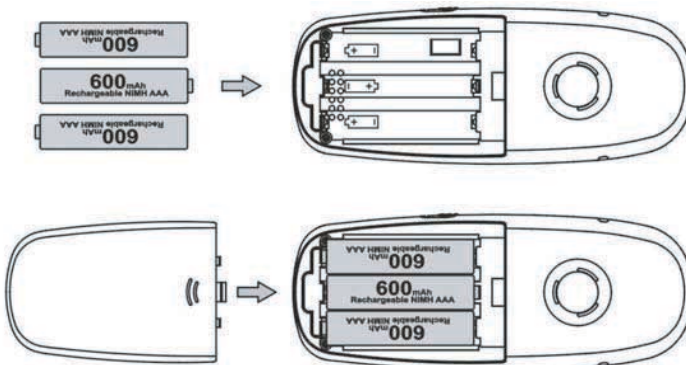
Um die Basis in Betrieb zu nehmen, gehen Sie bitte wie folgt vor:

1. Stecken Sie den Stromversorgungsstecker in die dafür vorgesehene Buchse der Basis.
2. Stecken Sie den Stecker des Telefonkabels in die dafür vorgesehene Buchse der Basis.
3. Stecken Sie das den Telefonstecker in die Telefondose
4. Stecken Sie das Netzgerät in eine Steckdose.



## DECT 15 in Betrieb nehmen

1. Öffnen Sie das Akkufach des DECT 15.
2. Legen Sie die mitgelieferten Akkus ein. Achten Sie auf richtige Polung der Akkus!
3. Schließen Sie das Akkufach, indem Sie den Deckel nach unten versetzt auflegen und nach oben schieben, bis er einrastet.
4. Stellen Sie das Mobilteil zum Laden der Akkus in die Basis. Das blinkende Akkusymbol signalisiert den Ladevorgang.



# DECT 15

## DECT 15 ein-/ ausschalten

Um das DECT 15 ein-/ auszuschalten, halten Sie die "Beenden" Taste gedrückt, bis ein Piepton erklingt.

## Tastensperre ein-/ ausschalten

Um nicht versehentlich Tasten zu Drücken, können Sie die Tasten des DECT 15 sperren. Halten Sie die "#"-Taste gedrückt, bis ein Piepton erklingt. Die Tasten sind nun gesperrt. Bei einem ankommenden Ruf werde die Tasten automatisch bis zur Beendigung dieses Rufes entsperrt. Um die Tastensperre auszuschalten, drücken Sie die Taste "1" und dann die "9".

## Das Menü des DECT 15

Um die verschiedenen Punkte des Menüs auszuwählen, drücken Sie die "Menu" Taste und scrollen dann mit den Pfeiltasten (Auf/Ab) durch das Hauptmenü.

## DECT 15 an der Basisstation anmelden

Um gegebenenfalls ein zusätzliches DECT 15 an der Basisstation anzumelden gehen Sie bitte wie folgt vor:

1. Schalten Sie die Basisstation in den Anmelde-Modus indem Sie die "Ruf" Taste für mindestens 8 Sekunden gedrückt halten.
2. Drücken Sie die die "Menu"-Taste Ihres DECT 15.
3. Wählen Sie den Punkt "Mob.teil einst" aus und drücken Sie "OK".
4. Wählen Sie "Anmelden" aus und drücken Sie "OK".
5. Wählen Sie einen Speicherplatz für die Basisstation aus und drücken Sie "OK".
6. Geben Sie die PIN für die Basisstation (Auslieferungszustand: 0000) ein und drücken Sie "OK".
7. Wählen Sie die Mobilteilnummer mit den entsprechenden Numerischen Tasten aus.

Das DECT 15 ist nun an der Basisstation angemeldet.

## DECT 15 von der Basisstation abmelden

1. Drücken Sie die die "Menu"-Taste Ihres DECT 15.
2. Wählen Sie den Punkt "Basis einst." aus und drücken Sie "OK".
4. Wählen Sie "Abmelden" aus und drücken Sie "OK".
5. Geben Sie die PIN für die Basisstation (Auslieferungszustand: 0000) ein und drücken Sie "OK".
6. Wählen Sie das abzumeldende Mobilteil aus drücken Sie "OK"
7. Drücken Sie "OK" um das Mobilteil abzumelden.



# DECT 15

## Mobilteileinstellungen Rufton-Lautstärke

Sie können die Rufton-Lautstärke in fünf Stufen einstellen. Sie können den Hörer auch ausschalten.

1. Drücken Sie "Menu"
2. Wählen Sie "Mob.teil einst" aus und drücken Sie "OK".
3. Wählen Sie "Rufton einst." aus und drücken Sie "OK".
4. Wählen Sie "Rufton Lautst." aus und drücken Sie "OK".
5. Wählen Sie die gewünschte Lautstärke (Aus, 1-5) durch Drücken der Auf- und Ab-Taste.
6. Drücken Sie "OK", um die Einstellungen zu speichern.

## Rufton-Melodie


1. Drücken Sie "Menu".
2. Wählen Sie "Mob.teil einst" aus und drücken Sie "OK".
3. Wählen Sie "Rufton einst." aus und drücken Sie "OK".
4. Wählen Sie "Rufton Melodie" aus und drücken Sie "OK".
5. Wählen Sie die gewünschte Melodie (1-17) durch Drücken der Auf- und Ab-Taste.
6. Drücken Sie "OK", um die Einstellungen zu speichern.

## Tastentöne

Bei jeder Tastenbetätigung erfolgt ein kurzes, akustisches Signal. Diese Funktion kann ein- oder ausgeschaltet werden.

1. Drücken Sie "Menu".
2. Wählen Sie "Mob.teil einst" aus und drücken Sie "OK".
3. Wählen Sie "Rufton einst." aus und drücken Sie "OK".
4. Wählen Sie "Tastentöne" aus und drücken Sie "OK".
5. Wählen Sie An oder Aus durch Drücken der Auf- und Ab-Taste.
6. Drücken Sie "OK", um die Einstellungen zu speichern.

## Wecker Wecker aktivieren

Sie können das Mobilteil auch als Wecker verwenden. Sie können den Wecker auf einmalig oder täglich stellen. Wenn Sie eine Zeit eingestellt haben, erscheint auf dem Display das  -Symbol.

1. Drücken Sie "Menu"
2. Wählen Sie "Mob.teil einst" aus und drücken Sie "OK".
3. Wählen Sie "Alarm Zeit" aus und drücken Sie "OK".
4. Wählen Sie "Alarm einst." und drücken Sie "OK".
5. Wählen Sie "Einmalig" oder "Täglich".
6. Geben Sie die Stunden/Minuten ein.  
Links-/Rechts-Taste: Cursor nach links oder rechts bewegen.
7. Drücken Sie "OK", um die Einstellungen zu speichern.

# DECT 15

## Rufton-Melodie für den Wecker auswählen

Nachdem Sie den Wecker gestellt haben, können Sie eine Weckmelodie auswählen.

1. Drücken Sie "Menu"
2. Wählen Sie "Mob.teil einst" aus und drücken Sie "OK".
3. Wählen Sie "Alarm Zeit" aus und drücken Sie "OK".
4. Wählen Sie Alarm Melodie aus und drücken Sie "OK".
5. Wählen Sie die gewünschte Melodie durch Drücken der Auf- und Ab-Taste aus.
6. Drücken Sie "OK", um die Einstellungen zu speichern.

## Wecker deaktivieren

1. Drücken Sie "Menu"
2. Wählen Sie "Mob.teil einst" aus und drücken Sie "OK".
3. Wählen Sie "Alarm Zeit" aus und drücken Sie "OK".
4. Wählen Sie "Alarm löschen" aus.
5. Drücken Sie "OK", um den Wecker zu deaktivieren. Im Display erscheint "Alarm gelöscht".

## Weckruf ausschalten

Bei einem Weckruf klingelt das Mobilteil. Drücken Sie eine beliebige Taste, um den Weckruf auszuschalten.

## Kontraste

LCD-Kontraste einstellen.

1. Drücken Sie "Menu"
2. Wählen Sie "Mob.teil einst" aus und drücken Sie "OK".
3. Wählen Sie "Kontrast" aus und drücken Sie "OK".
4. Wählen Sie den gewünschten Kontrast durch Drücken der Auf- und Ab-Taste aus.
5. Drücken Sie "OK", um die Einstellungen zu speichern.

Hinweis: Die Helligkeit kann nur eingestellt werden, wenn der Ladezustand mindestens ein Balken angezeigt.

## Hintergrund

Sie können einen Hintergrund auswählen.

1. Drücken Sie "Menu".
2. Wählen Sie "Mob.teil einst" aus und drücken Sie "OK".
3. Wählen Sie "Hintergrund" aus und drücken Sie "OK".
4. Scrollen Sie durch Drücken der Auf- und Ab-Taste.
5. Drücken Sie "OK", um die Einstellungen zu speichern.

# DECT 15

## Automatische Rufannahme

Wenn diese Funktion eingeschaltet ist, können Sie das Mobilteil aus der Basisstation nehmen und einen Anruf annehmen.

1. Drücken Sie "Menu".
2. Wählen Sie "Mob.teil einst" aus und drücken Sie "OK".
3. Wählen Sie "Automatische Rufannahme" aus und drücken Sie "OK".
4. Wählen Sie "An" oder "Aus".
5. Drücken Sie "OK", um die Einstellungen zu speichern.

## Andere Basisstation auswählen

Wenn das Mobilteil an mehreren Basisstationen angemeldet ist, können Sie die Basissuche automatisch einstellen oder eine bestimmte Basisstation auswählen.

1. Drücken Sie "Menu".
2. Wählen Sie "Mob.teil einst" aus und drücken Sie "OK".
3. Wählen Sie "Basis auswähl." aus und drücken Sie "OK".
4. Wählen Sie die gewünschte Basisstation aus oder "Autom. Basis".
5. Drücken Sie "OK", um die Einstellungen zu speichern.

## Mobilteilname eingeben

Sie können für das Mobilteil einen Namen (8 Buchstaben) eingeben. Wenn der Name eingegeben ist, erscheint dieser im Standbymodus auf dem Display.

1. Drücken Sie "Menu".
2. Wählen Sie "Mob.teil einst" aus und drücken Sie "OK".
3. Wählen Sie "Mobilteil Name" aus und drücken Sie "OK".
4. Geben Sie den Name ein.  
Korre.: Ziffer löschen.  
Links-/Rechts-Taste: Cursor nach links oder rechts bewegen.  
#: Groß- und Kleinschreibung auswählen.
5. Drücken Sie "OK", um die Einstellungen zu speichern.

## Sprache

1. Drücken Sie "Menu"
  2. Wählen Sie "Mob.teil einst" aus und drücken Sie "OK".
  3. Wählen Sie "Sprache" aus und drücken Sie "OK".
  4. Wählen Sie die gewünschte Sprache aus und drücken Sie "OK".
- Hinweis: Die Displaysprachen variieren je nach Land.

# DECT 15

## Mobilteil-PIN ändern

Um die Mobilteileinstellungen vor unbefugtem Zugriff zu schützen, sollten Sie die PIN ändern (im Lieferzustand ist die PIN auf 0000 eingestellt).

1. Drücken Sie "Menu".
2. Wählen Sie "Mobil.teil einst" aus und drücken Sie "OK".
3. Wählen Sie "Mobilteil PIN" aus und drücken Sie auf "OK".
4. Geben Sie die alte PIN (Lieferzustand: 0000) ein.
5. Geben Sie die neue PIN ein (4 Ziffern).
6. Die PIN zur Sicherheit noch einmal eingeben. Die neue PIN ist im System gespeichert.

## Auslieferungszustand des Mobilteils

Das Telefonbuch und der Mobilteilname werden nicht gelöscht, wenn Sie das Mobilteil in den Auslieferungszustand zurücksetzen.

1. Drücken Sie "Menu".
2. Wählen Sie "Mobil.teil einst" aus und drücken Sie "OK".
3. Wählen Sie "Zurücksetzen" aus und drücken Sie "OK".
4. Geben Sie den Mobilteil-PIN (im Lieferzustand: 0000) ein.
5. Drücken Sie "OK", um die Einstellungen zu speichern.

<b>Funktion</b>	<b>Lieferzustand</b>
Hörer-Lautstärke	2
Mithörer -Lautstärke	4
Freisprech-Lautstärke	4
Rufton-Lautstärke	4
Rufton-Melodie	12
Tastenklick	An
Hintergrund-Beleuchtung	An
Automatische Rufannahme	An
Sprache	Lokal
Mobilteil-PIN	0000

# DECT 15

## Basisstation-Einstellungen Interner Anruf

Wenn ein Externgespräch an der Basisstation ankommt, klingeln alle Mobilteile. Die Basisstation ist so eingestellt, dass alle Mobilteile gleichzeitig klingeln. Sie können aber auch ein bestimmtes Mobilteil vorschalten, so dass dieses zuerst klingelt.

### Bestimmtes Mobilteil zuweisen

1. Drücken Sie "Menu"
2. Wählen Sie "Basis einst." aus und drücken Sie "OK".
3. Wählen Sie Int. Anruf und drücken Sie "OK".
4. Wählen Sie Vorzug und drücken Sie "OK".
5. Wählen Sie die Mobilteilnummer oder Deaktivieren. Deaktivieren bedeutet, dass alle Mobilteile gleichzeitig klingeln.
6. Drücken Sie "OK". Die Einstellungen werden gespeichert.

### Anzahl der Klingeltöne einstellen

Sie können auch einstellen, wie oft das bestimmte Mobilteil klingeln soll, bevor die anderen Mobilteile klingeln.

1. Drücken Sie "Menu"
2. Wählen Sie "Basis einst." aus und drücken Sie "OK".
3. Wählen Sie Int. Anruf und drücken Sie "OK".
4. Wählen Sie Anzahl der Klingeltöne aus und drücken Sie "OK".
5. Geben Sie die Anzahl durch Drücken der Auf- und Ab-Taste ein.
6. Drücken Sie "OK". Die Einstellungen werden gespeichert.

### Anruf Sperre

Sie können bestimmte Anrufe sperren, indem Sie Telefonnummern in der Basisstation sperren. Sie können auch die Externgespräche eines Mobilteils sperren. Sie können trotzdem ankommende Anrufe annehmen. Die Notrufnummer kann nicht gesperrt werden.

### Sperrmodus einstellen

Jedes Mobilteil hat seinen eigenen Sperrmodus.

1. Drücken Sie "Menu"
2. Wählen Sie "Basis einst." aus und drücken Sie "OK".
3. Wählen Sie Anruf Sperre aus und drücken Sie "OK".
4. Geben Sie die Basisstation PIN ein (Lieferzustand: 0000).
5. Wählen Sie das gewünschte Mobilteil aus.
6. Wählen Sie Sperrmodus aus:
  - Sperre aus: Anruf Sperre deaktiviert.
  - Sperre Nr.: Anruf Sperre aktiviert und Rufnummern gesperrt.
  - Interner Ruf: Externgespräch nicht möglich.
7. Drücken Sie "OK". Die Einstellungen werden gespeichert.

## Sperrnummer einstellen

Sie können drei Rufnummern von bis zu 8 Ziffern sperren. Sie können auch teure Sonder-  
rufnummern, deren Vorwahl, oder internationale Rufnummern sperren. Alle Anrufe mit die-  
ser Vorwahl sind dann gesperrt.

1. Drücken Sie "Menu".
2. Wählen Sie "Basis einst." aus und drücken Sie "OK".
3. Wählen Sie "Anrufsperre" aus und drücken Sie "OK".
4. Geben Sie die Basisstation PIN ein (Lieferzustand: 0000).
5. Wählen Sie "Mobilteil" aus.
6. Wählen Sie "Nr.Sperre" aus und drücken Sie "OK".
7. Wählen Sie Sperrnummer 1 bis 3 aus und drücken Sie "OK".
8. Geben Sie die zu sperrende Nummer ein (bis zu 8 Ziffern).  
Korre.: Ziffern löschen.  
Links-/Rechts-Taste: Cursor nach links oder rechts bewegen.
9. Drücken Sie "OK". Die Einstellungen werden gespeichert.

## Günstigsten Tarif einstellen

Wenn Sie verschiedene Anbieter auswählen, können Sie die Basisstation so einstellen, dass  
sie den Anbieter bei bestimmten Vorwahlen automatisch wechselt. So können Sie den Anbie-  
ter wechseln, ohne Ihre Rufnummern ändern zu müssen.

Die Funktion "Günstigsten Tarif einstellen" ersetzt die Vorwahl durch Ziffern für den gün-  
stigsten Anbieter. Beginnt die Rufnummer z. B. mit 00, kann sie durch 0016 ersetzt werden,  
um den Anbieter auszuwählen.

Sie können drei Vorwahlen auswählen. Eine Vorwahl kann aus fünf Ziffern bestehen und  
durch maximal zehn Ziffern ersetzt werden.

1. Wählen Sie "Basis einst." aus und drücken Sie "OK".
2. Wählen Sie "Netz Anbieter" aus und drücken Sie "OK".
3. Geben Sie die Basisstation PIN ein (Lieferzustand: 0000).
4. Wählen Sie den Netzanbieter 1 bis 4 aus, für den Sie die Vorwahl eingeben möchten und  
drücken Sie "OK".
5. Geben Sie die Vorwahlziffern ein (bis zu 5 Ziffern) und drücken Sie Ab.  
Korre.: Ziffern löschen.  
Links-/Rechts-Taste: Cursor nach links oder rechts bewegen.
6. Geben Sie die Ersatznummer ein (bis zu 10 Ziffern) und drücken Sie Ab.  
Korre.: Ziffern löschen.  
Links-/Rechts-Taste: Cursor nach links oder rechts bewegen.
7. Wählen Sie "An" oder "Aus".
8. Drücken Sie "OK". Die Einstellungen werden gespeichert.

# DECT 15

## Flash-Zeit

Sie können verschiedene Flash-Zeiten eingeben, um Ihr Telefon an eine Telefonanlage anzupassen: 98, 270, 380 and 600 ms. Voreingestellt sind 98ms. Diese Einstellung ist mit AGFEO TK-Anlagen konform.

1. Drücken Sie "Menu"
2. Wählen Sie "Basis einst." aus und drücken Sie "OK".
3. Wählen Sie "Wählart" und drücken Sie "OK".
4. Geben Sie die Basisstation PIN ein (Lieferzustand: 0000).
5. Wählen Sie "Flash-Zeit" aus und drücken Sie "OK".
6. Wählen Sie die Flash-Zeit aus.
7. Drücken Sie "OK". Die Einstellungen werden gespeichert.

## Notrufnummer

Sie können drei Rufnummern von bis zu 10 Ziffern als Notrufnummern eingeben. Diese gelten für alle Mobilteile. Sie können Notrufnummern auch dann wählen, wenn das Mobilteil für Externgespräche gesperrt ist.

1. Drücken Sie "Menu"
2. Wählen Sie "Basis einst." aus und drücken Sie "OK".
3. Wählen Sie "Wählart" und drücken Sie "OK".
4. Geben Sie die Basisstation-PIN ein (Lieferzustand: 0000).
5. Wählen Sie Notrufnummer aus und drücken Sie "OK".
6. Wählen Sie zwischen den Speicherplätzen Notruf Nummer 1-3 aus, wo Sie die Rufnummer eingeben möchten und drücken Sie "OK".
7. Korre.: Ziffern löschen.  
Links-/Rechts-Taste: Cursor nach links oder rechts bewegen.
8. Zum Speichern drücken Sie "OK".

## Wählmodus

Sie können das Telefon von Tonwahl (MFV) auf Pulswahl (IWW) umstellen.

1. Drücken Sie "Menu".
2. Wählen Sie "Basis einst." aus und drücken Sie "OK".
3. Wählen Sie "Wählart" und drücken Sie "OK".
4. Geben Sie die Basisstation PIN ein (Lieferzustand: 0000).
5. Wählen Sie "Wählart" aus und drücken Sie "OK".
6. Wählen Sie "Ton" oder "Puls" aus.
7. Drücken Sie "OK".

# DECT 15

## Datum und Zeit

Die Basisstation verfügt über eine einstellbare Uhr. Datum und Zeit können auch eingestellt werden, wenn Ihr Netzbetreiber Datum und Zeit überträgt.

1. Drücken Sie "Menu"
2. Wählen Sie "Basis einst." aus und drücken Sie "OK".
3. Wählen Sie "Datum/ Zeit" aus und drücken Sie "OK".
4. Geben Sie Tag/ Monat/ Jahr ein und drücken Sie "OK".  
Links-/Rechts-Taste: Cursor nach links oder rechts bewegen.  
Speichern mit "OK".
5. Geben Sie die Stunden/ Minuten ein.  
Links-/Rechts-Taste: Cursor nach links oder rechts bewegen.  
Speichern mit "OK".
6. Drücken Sie "OK".

## Basis-PIN ändern

Um die Basis-Einstellungen vor unbefugtem Zugriff zu schützen, sollten Sie die Basisstation-PIN (Lieferzustand: 0000) ändern.

1. Drücken Sie "Menu"
2. Wählen Sie "Basis einst." aus und drücken Sie "OK".
3. Wählen Sie "Basis PIN" aus und drücken Sie "OK".
4. Geben Sie die alte Basis PIN ein.
5. Geben Sie die neue Basis PIN ein (4 Ziffern).
6. Geben Sie die neue PIN noch einmal zur Sicherheit ein. Die neue PIN ist im System gespeichert.

## Basis in Auslieferungszustand zurücksetzen

1. Drücken Sie "Menu"
2. Wählen Sie "Basis einst." aus und drücken Sie "OK".
3. Wählen Sie "Zurücksetzen" und drücken Sie "OK".
4. Geben Sie die Basisstation PIN ein (Lieferzustand: 0000).
5. Drücken Sie "OK".



# DECT 15

## Telefonieren

### Einen externen Teilnehmer anrufen

1. Drücken Sie die Gesprächs-Taste und warten Sie auf das Freizeichen.
2. Wählen Sie die Nummer.
3. Drücken Sie Beenden, um das Gespräch zu beenden.

## Wahlvorbereitung

Wählen Sie erst eine Rufnummer und drücken Sie dann die Gesprächs-Taste.

Korre.: Ziffern nacheinander löschen.

Beenden: Der Telefonnummern-Eintrag wird abgebrochen.

Links-/Rechts-Taste: Cursor nach links oder rechts bewegen.

Drücken Sie zum Beenden des Gesprächs BEENDEN.

Um eine Pause (P) zur Rufnummer hinzuzufügen, halten Sie die R-Taste länger als 2 Sekunden gedrückt.

Fügen Sie einen Flash ( R ) zur Rufnummer hinzu, indem Sie die R-Taste kurz drücken.

## Rufnummer aus dem Telefonbuch wählen

1. Drücken Sie "Menu"
2. Wählen Sie "Telefonbuch" aus.
3. Drücken Sie "OK".
4. Es erscheinen (gegebenenfalls) Einträge im Telefonbuch
5. Drücken Sie die Gesprächs-Taste. Die Rufnummer wird gewählt.
7. Drücken Sie "Beenden", um das Gespräch zu beenden.

## Einen Anruf annehmen

Das Mobilteil klingelt und die LED-Anzeige an der Basisstation leuchtet auf.

1. Um den Anruf anzunehmen, drücken Sie eine beliebige Taste oder nehmen Sie das Mobilteil aus der Basisstation (automatische Rufannahme).

2. Drücken Sie Beenden, um das Gespräch zu beenden.

Wenn Sie den Anruf nicht annehmen möchten, können Sie das Klingeln des Mobilteils mit "Stumm" ausschalten. Wenn Sie den Anruf später dennoch annehmen möchten, drücken Sie die Gesprächs-Taste oder eine andere beliebige Taste.

# DECT 15

## Rufnummer anzeigen lassen

Wenn der Netzanbieter über eine Rufnummer-Identifikation verfügt, wird bei einem Anruf die Telefonnummer angezeigt. Ist die Telefonnummer im Telefonbuch des Telefons gespeichert, erscheint statt der Telefonnummer der eingetragene Name.

## Gesprächszeit anzeigen lassen

Das Mobilteil zeigt während eines externen Gesprächs die Gesprächszeit an.

## Während des Gesprächs auf MFV umschalten

Wenn bei dem Telefon Pulswählen eingestellt ist, können Sie bei Bedarf während des Gesprächs zeitweise auf Tonwählen umschalten.

1. Drücken Sie "Menu"
2. Wählen Sie den Menüpunkt "Tone" aus.

Für den weiteren Verlauf des Gesprächs ist Tonwahl aktiviert.

## Freisprechen/ Lauthören

Bei eingeschaltetem Lautsprecher können andere Personen im Raum mithören und Sie können sich z. B. Notizen machen während sie das Mobilteil ablegen.

Durch einmaliges Drücken der Gesprächs-Taste wird der Lautsprecher eingeschaltet, durch zweimaliges Drücken die Freisprecheinrichtung. Dieser Wechsel wird im Display kurz angezeigt. Das Lautsprechersymbol erscheint in beiden Fällen.

Lautsprecher an und freisprechen sind sowohl bei internen als auch bei externen Anrufen möglich.

Hinweis: Sie können die Lautsprecher- und Freisprechfunktion nur einschalten, wenn der Ladezustand mindestens einen Balken anzeigt.

## Hörer- und Lautsprecherlautstärke

Hörer- und Lautsprecherlautstärke (im Freisprech- und Lautsprechermodus) können eingestellt werden. Für den Hörer sind drei Stufen, für den Lautsprecher sechs Stufen möglich.

Hörer-Lautstärke einstellen

Mit **Auf-**und **Ab-Taste** können Sie während des Gesprächs die Hörer-Lautstärke einstellen. Die gewünschte Lautstärke wird gespeichert.

Lautsprecher-Lautstärke einstellen

Mit Auf und Ab können Sie die Lautsprecher-Lautstärke während des Gesprächs in Lautsprecher- oder Freisprechmodus einstellen. Die gewünschte Lautstärke wird gespeichert. Die Lautstärke wird jeweils im Lautsprecher- und Freisprechmodus gespeichert.

## Notizbuch

Sie können sich während des Gesprächs Nummern als Notiz abspeichern.

1. Drücken Sie "Menu".
2. Wählen Sie "Notizbuch" aus.
3. Drücken Sie "OK". Das Eintragsfeld mit der ausgewählten Nummer wird geöffnet.
4. Geben Sie die Nummer ein. Ändern Sie bei Bedarf die Nummer.  
Korre.: Die Ziffer löschen.  
Links-/Rechts-Taste: Cursor nach links oder rechts bewegen.
5. Drücken Sie Option.
6. Wählen Sie Speichern aus und drücken Sie Ok, um zu speichern.

Hinweise: Sie können die im Notizbuch eingegebene Nummer mit Hilfe der Wahlwiederholungs-Funktion aufrufen.

## Reichweiten-Anzeige

Kurze Pieptöne signalisieren, wenn Sie sich während eines Gesprächs mit dem Mobilteil außerhalb Reichweite der Basisstation befinden.

## Paging

Die Basisstation verfügt über eine Suchfunktion. Wenn Sie das Mobilteil verlegt haben, können Sie alle erreichbaren und angemeldeten Mobilteile rufen.

Drücken Sie die RUF-Taste an der Basisstation. Alle Mobilteile klingeln dann ca. 30 Sekunden lang. Um das Paging zu beenden, drücken Sie die RUF-Taste an der Basisstation oder eine beliebige Taste auf dem Mobilteil.

# DECT 15

## Wahlwiederholung

Das Mobilteil speichert automatisch die letzten zehn gewählten Rufnummern/Notizen.

### Aus der Wahlwiederholungs-Liste wählen

1. Drücken Sie Wahlwiederholung oder Rechts. Die Wahlwiederholungs-Liste wird geöffnet. Die letzte Nummer wird angezeigt, falls die Liste nicht leer ist.
2. Wählen Sie die mit der Auf- und Abtaste die gewünschte Rufnummer.
3. Drücken Sie die Gesprächs-Taste, um die gewünschte Rufnummer zu wählen. Sie können auch während eines externen Gesprächs die Wahlwiederholungs-Liste durch Drücken der Taste Rechts aufrufen.

### Wahlvorbereitung mit der Wahlwiederholungs-Liste

Die gewünschte Rufnummer wird mit Vorwählmodus angezeigt.

1. Drücken Sie Wahlwiederholung oder Rechts. Die Wahlwiederholungs-Liste wird im Standby-Modus geöffnet. Die letzte Nummer wird angezeigt, falls die Liste nicht leer ist.
2. Wählen Sie die gewünschte Rufnummer.
3. Drücken Sie "Option", um das Untermenü zu öffnen.
4. Wählen Sie "Rufnummer anzeigen" aus.
5. Drücken Sie die Gesprächs-Taste, um die gewünschte Rufnummer mit Vorwählmodus anzuzeigen.

### Rufnummer in Telefonbuch einfügen

1. Drücken Sie "Wahlwiederholung" oder Rechts, um die Wahlwiederholungs-Liste zu öffnen. Die letzte Nummer wird angezeigt, falls die Liste nicht leer ist.
2. Wählen Sie die gewünschte Rufnummer.
3. Drücken Sie "Option", um das Untermenü zu öffnen.
4. Wählen Sie "Kopieren in TB" aus.
5. Drücken Sie "OK". Das Eintragsfeld wird geöffnet. Sie können den Namen eingeben.
6. Geben Sie den Name ein.  
Korre.: Die Ziffer löschen.  
Links-/Rechts-Taste: Cursor nach links oder rechts bewegen.
7. Drücken Sie die Ab-Taste um die Nummer bei Bedarf zu ändern.  
Kore.: Die Ziffer löschen.  
Links-/Rechts-Taste: Cursor nach links oder rechts bewegen.
8. Drücken Sie "Option".
9. Wählen Sie "Speichern" und drücken Sie "OK", um zu speichern.

# DECT 15

## Rufnummer aus Wahlwiederholungs-Liste löschen

1. Drücken Sie "Wahlwiederholung" oder Rechts, um die Wahlwiederholungs-Liste zu öffnen. Die letzte Nummer wird angezeigt, falls die Liste nicht leer ist.
2. Wählen Sie die gewünschte Rufnummer aus.
3. Drücken Sie "Option", um das Untermenü zu öffnen.
4. Wählen Sie "Eintr. löschen" aus.
5. Drücken Sie "OK".

## Wahlwiederholungs-Liste löschen

1. Drücken Sie "Wahlwiederholung" oder Rechts, um die Wahlwiederholungs-Liste zu öffnen. Die letzte Nummer wird angezeigt, falls die Liste nicht leer ist.
2. Wählen Sie die gewünschte Rufnummer aus.
3. Drücken Sie "Option", um das Untermenü zu öffnen.
4. Wählen Sie "Liste löschen" und drücken Sie "OK".
5. "Alle Einträge löschen?" wird angezeigt.
6. Drücken Sie "OK", um alle Einträge zu löschen.

# DECT 15

## Telefonbuch

Sie können bis zu 100 Telefonnummern speichern. Die Eingabe im Telefonbuch besteht aus 15 Zeichen für Namen und 30 Ziffern für Nummern.

Die Eingaben sind wie folgt aufgeführt:

1. Leerzeichen:
2. Ziffern: 0 – 9
3. Buchstaben (alphabetisch)
4. Sonderzeichen

## Namen eingeben

Verwenden Sie die numerischen Tasten, um Namen einzugeben. Um zwischen Groß- und Kleinschreibung zu wechseln, drücken Sie die **#**-Taste. Drücken Sie wiederholt die entsprechende Taste:

Taste	1x	2x	3x	4x	5x	6x	7x	8x	9x	10x	11x	12x	13x	14x
①	1	@	€	£	\$	¥	¤	&	§	µ	°	÷		
②	A	B	C	2	Á	à	Å	Ä	Æ	Æ	Ç			
③	D	E	F	3	Ê	É	È	Ê	Ë					
④	G	H	I	4	Ð	í	ì	í	î	ï				
⑤	J	K	L	5	£									
⑥	M	N	O	6	Ñ	Ñ	Ó	Ö	Ò	Ô	Ø			
⑦	P	Q	R	S	7	œ	<sup>a</sup>	ß						
⑧	T	U	V	8	Ü	Ú	ù	û						
⑨	W	X	Y	Z	9	Ý	-							
⑩	Space	0	?	!	¿	¡	.	,	"	'	:	;		
*	*	#	+	-	/	%	=	(	)	<	>	\	_	

## Eintrag speichern

1. Drücken Sie "Menu".
2. Wählen Sie "Telefonbuch" aus und drücken Sie "OK".
3. Drücken Sie "Option", um das Untermenü zu öffnen.
4. Wählen Sie "Eintrag hinzuf" aus und drücken Sie "OK"
5. Geben Sie den Namen (bis zu 15 Buchstaben) ein und scrollen Sie runter, um die Telefonnummer einzugeben.  
Korre.: Die Ziffer löschen.  
Links-/Rechts-Taste: Cursor nach links oder rechts bewegen.
6. Drücken Sie "Option".
7. Wählen Sie "Speichern" aus und drücken Sie "OK".

# DECT 15

## Rufnummer aus Telefonbuch wählen

1. Drücken Sie AB im Standbymodus, das Telefonbuch wird direkt geöffnet.
2. Eintrag auswählen.
3. Drücken Sie die Gesprächs-Taste, die gewünschte Rufnummer wird gewählt.

## Rufnummer aus Telefonbuch anzeigen

Die Rufnummer des Eintrags wird mit Vorwählmodus angezeigt.

1. Drücken Sie "Menu" im Standbymodus. (Wenn Sie im Standbymodus Ab drücken, wird das Telefonbuch direkt geöffnet.)
2. Wählen Sie "Telefonbuch" aus und drücken Sie "OK".
3. Eintrag auswählen.
4. Drücken Sie "Option", um das Untermenü zu öffnen.
5. Wählen Sie "Nummer anz." aus.
6. Drücken Sie "OK", um die Rufnummer mit Vorwählmodus anzuzeigen.

## Eintrag ändern

1. Drücken Sie "Menu". (Wenn Sie im Standbymodus Ab drücken, wird das Telefonbuch direkt geöffnet.)
2. Eintrag auswählen.
3. Drücken Sie "Option", um das Untermenü zu öffnen.
4. Wählen Sie "Eintrag ändern" und drücken Sie "OK".
5. Ändern Sie den Namen und drücken Sie Ab.  
Links-/Rechts-Taste: Cursor nach links oder rechts bewegen.
6. Die Nummer ändern.  
Korre.: Ziffer löschen.  
Links-/Rechts-Taste: Cursor nach links oder rechts bewegen.
7. Drücken Sie "Option".
8. Wählen Sie "Speichern" und drücken Sie "OK", um zu speichern.

## Eintrag löschen

1. Drücken Sie "Menu". (Wenn Sie im Standbymodus Ab drücken, wird das Telefonbuch direkt geöffnet.)
2. Wählen Sie "Telefonbuch" aus und drücken Sie "OK".
3. Eintrag auswählen.
4. Drücken Sie "Option", um das Untermenü zu öffnen.
5. Wählen Sie "Eintr. löschen" aus.  
Der Eintrag wird gelöscht.

# DECT 15

## Alle Einträge löschen

1. Drücken Sie "Menu". (Wenn Sie im Standbymodus Ab drücken, wird das Telefonbuch direkt geöffnet.)
2. Wählen Sie "Telefonbuch" aus und drücken Sie "OK".
3. Drücken Sie "Option", um das Untermenü zu öffnen.
4. Wählen Sie "Liste löschen" aus und drücken Sie "OK"
5. "Alle Einträge löschen?" wird angezeigt.
6. Drücken Sie "OK", um alle Einträge zu löschen.

## Speicherstatus anzeigen

1. Drücken Sie "Menu". Wenn Sie im Standbymodus Ab drücken, wird das Telefonbuch direkt geöffnet.
2. Wählen Sie "Telefonbuch" aus und drücken Sie "OK".
3. Drücken Sie "Option", um das Untermenü zu öffnen.
4. Wählen Sie "Speicherstatus" aus.
5. Drücken Sie "OK". Die Anzahl der Telefonbucheinträge wird angezeigt.

## SMS

Sie können SMS (Kurzmitteilungen) versenden und empfangen und auch schreiben, lesen, ändern und löschen. Sie können bis zu 30 SMS (je 160 Zeichen) speichern.

**Hinweis:** Um Nachrichten zu versenden und zu empfangen, müssen Sie die Telefonnummer des Service Centers Ihres Anbieters angeben. Wenn die SMS-Funktion aktiv ist, wird das erste Klingeln unterdrückt.



## Senden, Ändern, Nachricht speichern

Sie können eine Nachricht schreiben, indem Sie die Nachricht schreiben-Funktion oder die Gebrauchs-Funktion (Eingang/Ausgang/ Gespeichert) auswählen. In der Gebrauchs-Funktion können auch Texte, Adressen (Rufnummern und Mail-Adressen) geändert und Texte gesichert werden. Geben Sie die Rufnummer des Service Centers ein (Senden).

1. Drücken Sie "Menu".
2. Wählen Sie "Nachricht" aus.
3. Wählen Sie "SMS" aus und drücken Sie "OK".
4. Wählen Sie den "Service Center" aus und drücken Sie "OK".
5. Wählen Sie "Senden" aus und drücken Sie "OK".
6. Geben Sie die Nummer ein.  
Korre.: Ziffer löschen.  
Links-/Rechts-Taste: Cursor nach links oder rechts bewegen.
7. Drücken Sie "OK", um die Eingabe zu bestätigen und um zur vorherigen Seite zurückzukehren.

## Senden mit der Nachricht Schreiben-Funktion

1. Drücken Sie "Menu".
2. Wählen Sie "Nachricht" aus.
3. Wählen Sie "SMS" aus und drücken Sie "OK".
4. Wählen Sie im Menü "SMS schreiben" aus.
5. Verfassen Sie die Nachricht. ( 006/160 : Anzahl der Ziffern/Nachrichtengröße).  
Zurück: Zur vorherigen Funktion zurückkehren.  
Korre.: Eintrag löschen.  
Links-/Rechts-Taste: Cursor nach links oder rechts bewegen.  
#: Groß- und Kleinschreibung auswählen.
6. Drücken Sie "Option", um das Untermenü zu öffnen. Sie können die Textnachricht mit "Nachricht speichern" speichern.
7. Wählen Sie "Senden an" aus und drücken Sie "OK".
8. Geben Sie die Rufnummer des Empfängers ein oder wählen Sie unter "Optionen" eine Rufnummer aus dem Telefonbuch aus.  
Zurück: Zur vorherigen Funktion zurückkehren.  
Korre.: Ziffer löschen.  
Links-/Rechts-Taste: Cursor nach links oder rechts bewegen.
9. Drücken Sie "Option".
10. Wählen Sie "Senden" aus. Die erstellte Textnachricht wird an den gewünschten Empfänger verschickt.

## Senden mit der Gebrauchs-Funktion

1. Drücken Sie "Menu".
  2. Wählen Sie "Nachricht" aus.
  3. Wählen Sie "SMS" aus.
  4. Wählen Sie "Eingang", "Gesendet" oder "Gespeichert".
  5. Eintrag auswählen.
  6. Drücken Sie "Lesen".
  7. Die gespeicherte Nachricht wird angezeigt.
  8. Drücken Sie "Option".
  9. Wählen Sie "Gebrauch" aus und drücken Sie "OK".
  10. Ändern Sie die Textnachricht ( 007/160 : Anzahl der Ziffern/Nachrichtengröße).
    - Zurück: Zur vorherigen Funktion zurückkehren.
    - Korre.: Ziffer löschen.
    - Links-/Rechts-Taste: Cursor nach links oder rechts bewegen.
    - #: Groß- und Kleinschreibung auswählen.
  11. Drücken Sie "Option".
- Mit "Speichern" können Sie die Textnachricht speichern.  
Wählen Sie "Senden an" aus und drücken Sie "OK".
12. Geben Sie die Rufnummer des Empfängers ein oder Wählen Sie Option → Telefonbuch-  
liste → Scrollen Sie mit Ab und Auf → Wählen Sie den Eintrag aus und drücken Sie "OK".
    - Zurück: Zur vorherigen Funktion zurückkehren.
    - Korre.: Ziffer löschen.
    - Links-/Rechts-Taste: Cursor nach links oder rechts bewegen.
  13. Drücken Sie "Option".
  14. Wählen Sie "Senden" aus. Die erstellte Textnachricht wird an den gewünschten Empfänger verschickt.

## Nachrichten empfangen

Wenn eine Nachricht empfangen wurde, erscheint im Display "Eine neue Nachricht" und das ☒ -Symbol. Geben Sie die Rufnummer des Service-Centers ein (Empfangen).

1. Drücken Sie "Menu".
2. Wählen Sie "Nachricht" aus.
3. Wählen Sie "SMS" aus und Drücken Sie OK.
4. Scrollen Sie mit Auf und Ab.
5. Wählen Sie den "Service Center" aus.
6. Wählen Sie "Empfangen" aus und drücken Sie "OK".
7. Geben Sie die Rufnummer ein.  
Korre.: Ziffer löschen.  
Links-/Rechts-Taste: Cursor nach links oder rechts bewegen.
8. Drücken Sie Option.
9. Wählen Sie Speichern aus und drücken Sie OK und kehren Sie zum Service Center-Menü zurück.

Aktivieren oder Deaktivieren Sie die Unterdrückung des ersten Klingeltons. Der erste Klingelton wird stummgestellt, so dass Sie beim Empfang einer Nachricht nicht gestört werden. Sie können den Ton aber auch einstellen.

1. Drücken Sie "Menu".
2. Wählen Sie "Nachrichten" aus.
3. Wählen Sie "SMS" aus und drücken Sie OK.
4. Scrollen Sie mit Auf und Ab.
5. Wählen Sie "Klingel einstellen" aus.
6. Wählen Sie An oder Aus und drücken Sie "OK".

# DECT 15

## Nachrichten lesen und löschen

Eingang 01 (Anzahl der Nachrichten im Eingang).  
Gesendet 02 (Anzahl der Nachrichten im Ausgang).  
Gespeichert 01 (Anzahl der gespeicherten Nachrichten).

### Eingang lesen und löschen (Empfangene Nachrichten)

1. Drücken Sie "Menu".
2. Wählen Sie im Menü "Nachricht" aus.
3. Wählen Sie "SMS" aus und drücken Sie "OK".
4. Wählen Sie "Eingang" und drücken Sie "OK".
5. "Eintrag" auswählen, drücken Sie "Lesen".
6. Die Nachricht wird angezeigt. Scrollen Sie mit Auf.
7. Drücken Sie "Option".

Wenn Sie den Eintrag löschen möchten,

8. Wählen Sie "Eintr. löschen" und drücken Sie "OK".
- Wenn Sie alle Einträge im Eingang löschen möchten,
9. Wählen Sie "Liste löschen" aus und drücken Sie "OK".
10. "Alle Einträge löschen?" wird angezeigt.
11. Drücken Sie "OK".

### Ausgang lesen und löschen (gesendete und nicht gesendete Nachrichten).

1. Drücken Sie "Menu".
2. Wählen Sie im Menü "Nachricht" aus.
3. Wählen Sie "SMS" aus und drücken Sie "OK".
4. Scrollen Sie mit Auf und Ab.
5. Wählen Sie "Gesendet" aus und drücken Sie "OK".
6. Eintrag auswählen.
7. Drücken Sie "Lesen".
8. Die Nachricht wird angezeigt. Scrollen Sie mit Auf und Ab.
9. Drücken Sie "Option".

Wenn Sie den Eintrag löschen möchten,

10. Wählen Sie "Eintrag löschen" und drücken Sie "OK".
- Wenn Sie alle Einträge im Bereich "Gesendet" löschen möchten,
10. Wählen Sie "Liste löschen" und drücken Sie "OK".
11. "Alle Einträge löschen?" wird angezeigt.
12. Drücken Sie "OK".

# DECT 15

## Gespeicherte Nachrichten lesen und löschen (gespeicherte Textnachrichten)

1. Drücken Sie "Menu".
2. Wählen Sie im Menü "Nachricht" aus.
3. Wählen Sie "SMS" aus und drücken Sie "Ok".
4. Scrollen Sie mit Auf und Ab.
5. Wählen Sie "Gespeichert" aus und drücken Sie "OK".
6. Eintrag auswählen.
7. Drücken Sie "Lesen".
8. Die Nachricht wird angezeigt. Scrollen Sie mit Auf und Ab.
9. Drücken Sie "Option".  
Wenn Sie den Eintrag löschen möchten,  
10. Wählen Sie "Eintrag löschen" und drücken Sie "OK".  
Wenn Sie alle Einträge im Bereich "Gespeichert" löschen möchten,  
10. Wählen Sie "Liste löschen" und drücken Sie "OK".
11. "Alle Einträge löschen?" wird angezeigt.
12. Drücken Sie "OK".

Alle Einträge im SMS-Speicher löschen.

1. Drücken Sie "Menu".
2. Wählen Sie im Menü "Nachrichten" aus.
3. Wählen Sie "SMS" aus und drücken Sie "OK".
4. Scrollen Sie mit Auf und Ab.
5. Wählen Sie "Nachr. löschen" aus und drücken Sie "OK".
6. "Alle Einträge löschen?" wird angezeigt.
7. Drücken Sie "OK".

## Rufnummer in Telefonbuch einfügen

1. Drücken Sie "Menu"
2. Wählen Sie im Menü "Nachricht" aus.
3. Wählen Sie "SMS" aus und drücken Sie "OK".
4. Wählen Sie "Eingang" aus und drücken Sie "OK".
5. Eintrag auswählen.
6. Drücken Sie "Lesen".
7. Die Nachricht wird angezeigt.
8. Drücken Sie "Option".
9. Wählen Sie "In TB kopieren" aus und drücken Sie "OK".
10. Geben Sie den Namen ein und drücken Sie die Ab-Taste.  
Korre.: Ziffer löschen.  
Links-/Rechts-Taste: Cursor nach links oder rechts bewegen.
11. Ändern Sie bei Bedarf die Rufnummer.  
Korre.: Ziffer löschen.  
Links-/Rechts-Taste: Cursor nach links oder rechts bewegen.
12. Drücken Sie "Option".
13. Wählen Sie "Speichern" aus und drücken Sie "OK".

# DECT 15

## Anrufliste

Die 30 letzten eingegangenen Anrufe werden in eine Anrufliste übertragen.

## Rufnummer aus Anrufliste wählen

1. Drücken Sie "Menu".
2. Wählen Sie "Nachricht" aus und drücken Sie "OK".
3. Wählen Sie "Anrufliste" aus und drücken Sie "OK".
4. Wählen Sie "Neue Anrufe" oder "Alle Anrufe" aus und drücken Sie "OK".
5. Scrollen Sie durch Drücken der Auf- und Ab-Taste zu der gewünschten Rufnummer.
6. Drücken Sie die Gesprächs-Taste. Die Rufnummer wird gewählt.

## Rufnummer in Telefonbuch kopieren

1. Drücken Sie "Menu".
2. Wählen Sie "Nachricht" aus und drücken Sie "OK".
3. Wählen Sie "Anrufliste" aus und drücken Sie "OK".
4. Wählen Sie "Neue Anrufe" oder "Alle Anrufe" aus und drücken Sie "OK".
5. Scrollen Sie zu der gewünschten Rufnummer.
6. Drücken Sie "Option", um das Untermenü zu öffnen.
7. Wählen Sie "Kopieren in TB" aus.
8. Drücken Sie "OK". Das Eintragsfeld wird geöffnet. Sie können den Namen eingeben.  
Korre.: Ziffer löschen.  
Links-/Rechts-Taste: Cursor nach links oder rechts bewegen.
9. Durch Drücken der Ab-Taste können Sie bei Bedarf die Rufnummer ändern.  
Korre.: Ziffer löschen.  
Links-/Rechts-Taste: Cursor nach links oder rechts bewegen.
10. Drücken Sie "Option".
11. Drücken Sie "Speichern" und dann "OK", um zu speichern.

## Eintrag aus Anrufliste löschen

1. Drücken Sie "Menu".
2. Wählen Sie "Nachricht" aus und drücken Sie "OK".
3. Wählen Sie "Anrufliste" aus und drücken Sie "OK".
4. Wählen Sie "Neue Anrufe" oder "Alle Anrufe" aus und drücken Sie "OK".
5. Scrollen Sie durch Drücken der Auf- und Ab-Taste zu der gewünschten Rufnummer.
6. Drücken Sie "Option", um das Untermenü zu öffnen.
7. Wählen Sie "Eintr. löschen".
8. Drücken Sie "OK", um den Eintrag zu löschen.

## Anrufliste löschen

1. Drücken Sie "Menu".
2. Wählen Sie "Nachrichten" aus und drücken Sie "OK".
3. Wählen Sie "Anrufliste" aus und drücken Sie "OK".
4. Wählen Sie "Neue Anrufe" oder "Alle Anrufe" aus und drücken Sie "OK".
5. Drücken Sie "Option", um das Untermenü zu öffnen
6. Wählen Sie "Liste löschen" aus und drücken "OK".
7. "Alle Einträge löschen?" wird angezeigt.
8. Drücken Sie "OK".

# DECT 15

## Mehrere Mobilteile betreiben

Sie können an der Basisstation bis zu sechs Mobilteile betreiben. Während einem internen Gespräch mit zwei Mobilteilen, kann zusätzlich ein externes Gespräch mit einem dritten Mobilteil geführt werden.

## Internen Anruf tätigen und annehmen

### Internen Anruf tätigen

1. Drücken Sie "Menu".
2. Wählen Sie "INT Ruf" aus und drücken Sie "OK".
3. Geben Sie die Mobilteilnummer ein. Wenn Sie alle Mobilteile rufen möchten, drücken Sie "Alle".

### Internen Anruf annehmen

Das Mobilteil klingelt.

1. Um den Anruf anzunehmen, können Sie jede beliebige Taste außer die "Beenden"-Taste drücken oder das Mobilteil aus der Basisstation nehmen (automatische Rufannahme).
2. Drücken Sie Beenden, um das Gespräch abzubrechen.

## Anklopfendes Gespräch annehmen

Wenn ein externer Anruf während einem internen Gespräch ankommt, erklingt in beiden Mobilteilen ein "Anklopfen". Um das Gespräch anzunehmen, können Sie

- "Akzept." drücken.  
Der 2. interne Teilnehmer wird gehalten. Das Mobilteil ist mit dem externen Gesprächspartner verbunden.
- "Best." drücken.  
Das Mobilteil ist zusätzlich mit dem internen Gesprächspartner verbunden (Konferenz). Drücken Sie "C.Ende". Der 2. interne Teilnehmer wird gehalten und das Mobilteil wird mit dem externen Gesprächspartner verbunden.
- Alternativ können Sie # gedrückt halten für eine Dreierkonferenz. (2 interne Teilnehmer und ein externer Teilnehmer)

## Gespräch weiterleiten

Sie können ein externes Gespräch an ein anderes Mobilteil weiterleiten.

1. Drücken Sie "Menu".
2. Wählen Sie "INT Ruf" und drücken Sie "OK".
3. Geben Sie die Mobilteilnummer ein. Wenn Sie alle Mobilteile rufen möchten, drücken Sie "Alle".
4. Wenn die gewünschte Person das Gespräch annimmt, drücken Sie "Beenden", um das Gespräch weiterzuleiten.

Hinweis: Sie können das Gespräch auch ohne Ankündigung direkt weiterleiten, indem Sie direkt "Beenden" drücken. Wenn der gewünschte Gesprächspartner das Gespräch nicht annimmt, geht es automatisch an Sie zurück.



## Konferenzschaltung

Eine Konferenzschaltung ist zwischen einem externen und zwei internen Gesprächspartnern möglich.

### **Konferenzschaltung einleiten**

Sie müssen zunächst ein externes Gespräch führen.

1. Drücken Sie "Menu".
2. Wählen Sie "INT Ruf" und drücken Sie "OK".
3. Geben Sie die Mobilteilnummer ein. Wenn Sie alle Mobilteile rufen möchten, drücken Sie "Alle".
4. Drücken Sie "Best" oder halten Sie # gedrückt, um eine Konferenzschaltung einzuleiten.

### **Konferenzschaltung beenden**

Wenn Sie die #-Taste gedrückt halten oder "C.Ende" drücken, um die Konferenz zu beenden, wird die Verbindung zum Externgespräch vermittelt und das Interngespräch gehalten.

Wenn Sie während der Konferenz "Beenden" drücken, kehrt das Mobilteil zum Standbymodus zurück und das Externgespräch wird zu dem verbleibenden internen Gesprächspartner verbunden.

<b>Funktion</b>	<b>Lieferzustand</b>
Wählmodus	Ton
Flash-Zeit	98ms
Zugangs-Code	Gelöscht
Interner Anruf	Ausgeschaltet
Anzahl der Klingeltöne	5
Basisstation-PIN	0000
Tarif pro Einheit	Lokal
Anruf Sperre	Deaktiviert
Anrufliste	Gelöscht
SMS-Speicher	Gelöscht

Störung	Ursache	Abhilfe
<b>Auf dem Display erscheint keine Anzeige.</b>	<p>Mobilteil nicht eingeschaltet.</p> <p>Akku leer.</p>	<p>Mobilteil einschalten.</p> <p>Akku aufladen. Mobilteil in Basisstation stellen.</p>
<b>Kein Wählton hörbar, die Wählleitung wird nicht belegt.</b>	<p>Der Stecker der Anschlusschnur für die Basisstation ist nicht eingesteckt.</p> <p>Der Stecker der Netzgeräteschnur für die Basisstation ist nicht richtig eingesteckt.</p> <p>Die Wählleitung wird durch ein anderes Mobilteil belegt.</p>	<p>Stecker an der Basisstation und an der Telefonsteckdose kontrollieren (evt. ein- und ausstecken).</p> <p>Stecker in der Basisstation und an 230 V kontrollieren (evt. ein- und ausstecken).</p> <p>Warten bis die Wählleitung frei ist.</p>
<b>Keine Funkverbindung zur Basis oder Mobilteil klingelt nicht.</b>	<p>Mobilteil nicht an Basis angemeldet.</p> <p>Netzstecker nicht richtig in Basis eingesteckt.</p>	<p>Mobilteil an Basis anmelden.</p> <p>Stecker richtig in Basis einstecken.</p>
<b>Mobilteil klingelt nicht.</b>	<p>Rufton-Lautstärke zu gering.</p>	<p>Rufton-Lautstärke einstellen (höher stellen).</p>
<b>Beim Wählen wird die Wählleitung getrennt.</b>	<p>Sperrmodus eingeschaltet.</p>	<p>Sperrmodus überprüfen und deaktivieren.</p>

---

### Basisstation und Mobilteil

---

Standard	DECT/GAP
Kanalzahl	120 Duplexkanäle
Kanalraster	1.728 MHz
Bitrate	1152 kbit/ s
Duplexverfahren	Zeitmultiplexverfahren
Sprachkodierung	ADPCM (32kbit/s)
Modulation	GFSK
Funkfrequenzbereich	1.880 GHz bis 1.900 GHz
Sendeleistung	10 mW (mittlere Leistung pro Kanal)
Reichweite	Bis zu 300 m im Freien. Bis zu 50 m in Gebäuden.

### Stromversorgung

<b>Basisstation</b>	Eingang: 230V, 50Hz Ausgang: AC 9V, 300mA
Mobilteil	Wiederaufladbare Ni-MH 1.2V, 600mAh, AAA(x 3)
Betriebsdauer bei vollem Akku	Sprechzeit: bis zu 10 Stunden Standby-Zeit: bis zu 100 Stunden
Zulässige Umgebungsbedingungen	0°C bis 40°C
Zulässige Lagertemperatur	-20°C bis 60°C

### Abmessungen (Länge x Breite x Höhe)

Mobilteil	(L) 28.0 x (B) 46.5 x (H) 115.0 mm
Basisstation	(L) 133.0 x (B) 81.5 x (H) 52.5 mm

### Gewicht

Mobilteil	111 g (inkl. Akku)
Basisstation	148 g
Wahlverfahren	DTMF und Puls
Rückruftasten-Funktion	Flash
Länge der Anschlusschnur	Ca. 2,10 m

### EU-Konformitätserklärung

EC-Declaration of Conformity  
CE-Déclaration de Conformité

**Der Hersteller:** AGFEO GmbH & Co. KG

The Manufacturer:  
Le Constructeur:

**Adresse:** Gaswerkstr. 8  
D - 33647 Bielefeld  
Address:  
Adresse:

**Erklärt, dass das Produkt:** DECT 15

Declares that the Product:  
Déclare que le Produit:

**Type:** DECT-System

**Model:** DECT 15

**Komponenten:** -----

#### die grundlegenden Anforderungen gemäß Artikel 3 der nachstehenden EU-Richtlinien erfüllt:

meets the essential requirements according to article 3 of the following EC-Directive:  
est conforme aux exigences essentielles d' article 3 de la Directive CE:

#### **Richtlinie 1999/5/EG des Europäischen Parlaments und des Rates vom 09. März 1999 über Funkanlagen und Telekommunikationsendeinrichtungen und die gegenseitige Anerkennung ihrer Konformität**

Directive 1999/5/EC of the European Parliament and of the Council of 09 March 1999 relating to radio and  
telecommunications terminal equipment, including the mutual recognition of their conformity  
Directive 1999/5/CE du Parlement européen et du Conseil du 09 mars 1999 concernant les radio et équipement terminaux de  
télécommunications, incluant la reconnaissance mutuelle de leur conformité

#### und dass die folgenden harmonisierten Normen angewandt wurden:

and that the following harmonised standards has been applied:  
et que les standards harmonisés suivants ont été appliqués:

EN 301 406 V1.5.1 (2003)  
EN 301 489-6 V1.2.1 (2002)

Bielefeld, 17. Dezember 2004

**Ort und Datum der Konformitätserklärung**  
Place and date of the declaration Lieu et date de la déclaration

Phone : +49(0)5 21 44 70 9-0  
FAX : +49(0)5 21 44 70 9-50

  
-----  
**Name und Unterschrift**  
Name and Signature Nom et Signature







Identnr. 1100460  
Änderung und Irrtum vorbehalten.  
Printed in Germany  
0051

**AGFEO** GmbH & Co. KG  
Gaswerkstr. 8  
D-33647 Bielefeld  
Internet: <http://www.agfeo.de>