

# AGFEO

kommunizieren mit System

Basic-Line plus: AS 140 plus

AS 141 plus

AS 190 plus

AS 191 plus

- Installation



## Consignes de sécurité

L'installation téléphonique est prévue pour être raccordée à un accès RNIS de base (DSS 1). Vous pouvez raccorder aux connexions analogiques de l'installation téléphonique tous les terminaux analogiques qui peuvent être connectés au réseau de télécommunication analogique.

Vous pouvez raccorder au bus SO interne (AS 141 plus et AS 191 plus) tous les terminaux Euro-RNIS qui peuvent également être connectés directement au réseau Euro-RNIS. En plus, vous pouvez brancher 2 téléphones à système RNIS sur un bus SO interne.

Le système portier mains libres raccordé doit correspondre à l'interface concernée.

Toute autre utilisation de l'installation téléphonique est considérée comme non conforme et n'est par conséquent pas autorisée.

L'installation téléphonique possède l'autorisation générale de connexion (AAE). L'installation téléphonique possède un accès RNIS externe et peut être installée par tous.

Observez les consignes de sécurité.

## Consignes de sécurité



- L'installation téléphonique respecte les règles de conformité et de sécurité en vigueur.

- Attention! L'installation téléphonique doit être mise à la terre. Branchez par conséquent la fiche de sécurité au standard européen du cordon secteur sur une prise de courant posée dans les règles et raccordée à la terre (prise de sécurité) de manière à exclure tout risque pour les personnes et les objets!

- Débranchez la fiche secteur 230 V pour mettre l'installation à l'arrêt avant de brancher les câbles vers les usagers et le réseau RNIS. Danger de mort!

- Mesure de sécurité! Touchez brièvement du doigt la partie métallique de l'interface à PC/imprimante du côté inférieur du central téléphonique pour évacuer ainsi une éventuelle charge électrostatique et protéger les

composants de l'installation téléphonique qui craignent les charges électrostatiques.

- Ne branchez et ne débranchez pas les câbles au cours d'un orage.

- Posez les câbles de manière à ce qu'il ne soit pas possible de marcher ou de trébucher dessus.

- Veillez à ce qu'aucun liquide ne pénètre à l'intérieur de l'installation téléphonique, car ceci peut occasionner des courts-circuits.

- Le fabricant décline toute responsabilité pour les dommages secondaires comme par ex. le coût d'une communication non coupée par mégarde.

- L'installation téléphonique ne fonctionne pas en cas de panne du courant. Vous ne pouvez donc pas téléphoner.

## Installation

### Contrôler la livraison

---

- 1 installation téléphonique
  - 1 matériel de fixation (3 chevilles S6, 3 vis à bois 4x40)
  - 1 câble de raccordement (IAE-AS), 1,5 m
  - 1 câble de raccordement PC
  - 1 gabarit de perçage
  - 1 paquet avec mode d'emploi, mode d'installation, modes d'emploi succincts pour les téléphones système, modes d'emploi succincts pour les terminaux
- A/B et RNIS, 8 instructions à commande à distance
- 1 jeu de disquettes 3,5" avec les programmes: TK-Set, TK-LCR, TK-Bill, TK-Phon et TK-Timer.
- Les modes d'emploi en forme numérique se trouvent dans notre site d'internet [www.agfeo.de](http://www.agfeo.de)

### Choix de l'emplacement

---

- L'installation téléphonique doit être placée uniquement dans un local sec et non exposé à un danger d'explosion. Elle ne doit pas être disposée à proximité de systèmes de climatisation, de radiateurs, d'appareils émettant des rayonnements parasites excessifs, à un endroit exposé directement aux rayons du soleil, dans un environnement excessivement poussiéreux et à des endroits où existe un risque de projection d'eau ou de produits chimiques.
- Température ambiante: 5°C à 40°C
- Humidité de l'air: maxi. 70 % (sans condensation)
- L'installation téléphonique doit être disposée à la verticale, connexions vers le bas, sur un support solide et plan.
- Espace libre minimal requis au dessus et au dessous du boîtier: 50 mm, du côté droit, pour le branchement des connecteurs: env. 100 mm.
- La distance entre l'installation téléphonique et la prise de courant 230 V et la prise IAE ne doit pas être supérieure à 1 m (longueur du cordon secteur env. 1,20 m).
- Pour configurer les installations téléphoniques AS 140 plus/190 plus via un PC, un PC ou un portable doit pouvoir être placé à proximité de l'installation téléphonique. En revanche, les installations téléphoniques AS 141 plus/191 plus peuvent être configurées avec un PC équipé d'une carte RNIS, par l'intermédiaire du bus S0 interne. Longueur maximale du bus S0 interne: env. 130 m.

### Alimentation secteur 230 V

---

Un circuit électrique séparé pour l'alimentation en 230 V de l'installation téléphonique est souhaitable. Ainsi, si un court-circuit est produit par un autre appareil électrique, l'installation téléphonique restera en service. Puissance absorbée de l'installation téléphonique: env. 30 VA.

**Ne branchez la fiche secteur 230 V qu'après avoir terminé le montage et vérifié le câblage, le boîtier devant être fermé.**

**Attention!** L'installation téléphonique doit être mise à la terre électrique. Par conséquent, branchez la fiche de sécurité au standard européen du cordon secteur sur une prise posée dans les règles et mise à la terre (prise de sécurité) de manière à exclure tout risque pour les personnes et les biens!



## Ouvrir le panneau de connexion

---

- Saisissez au bas l'arrière du couvercle qui recouvre le panneau de connexion de l'installation téléphonique.
- Tirez légèrement le bord du couvercle vers le bas de manière à libérer le couvercle. Retirez le couvercle vers l'avant.

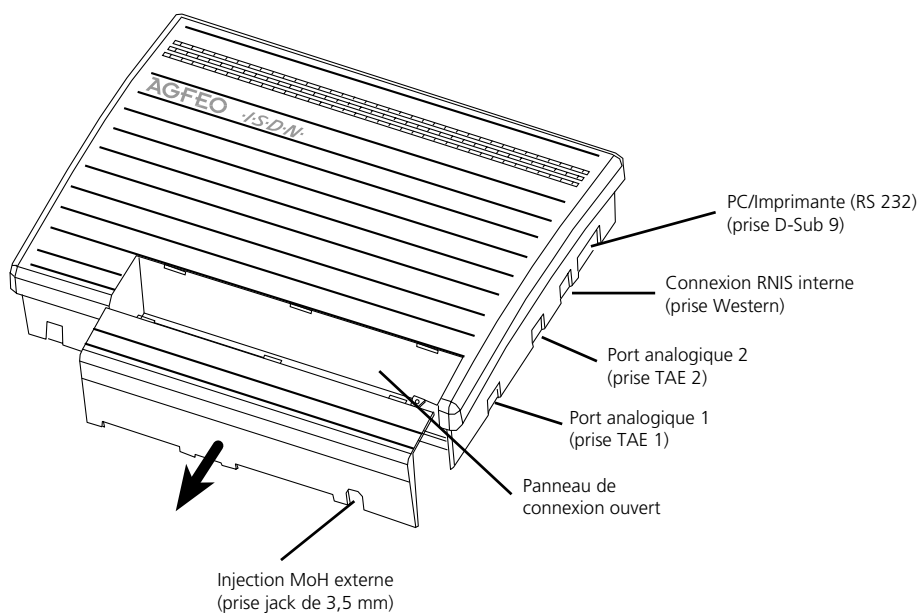


Fig. 1: Installation téléphonique, couvercle retiré

## Information importante

---

Afin d'accroître la sécurité contre les contacts accidentels, les installations téléphoniques AS 140 plus, AS 141 plus, AS 190 plus et AS 191 plus sont équipées de réglettes de connexion à broches raccourcies. Pour un

bon contact, utilisez uniquement les bornes jointes pour le raccordement des lignes d'utilisateurs, des lignes pour le système portier mains libres et des lignes pour le bus S0 interne.

## Fixer le boîtier

---

- Tracez les trois trous de fixation en utilisant le gabarit de perçage joint.
- Attention à ne pas percer à un endroit où passent des conduites de gaz, tuyaux d'eau, câbles électriques, etc.!
- Percez les trois trous.  
Foret à béton: 6 mm, profondeur de perçage: 40 mm  
ou  
Mèche à bois: 3,5 mm, profondeur de perçage: 35 mm
- Enfoncez les chevilles dans les trous à fleur avec le mur.
- Vissez les deux vis supérieures en laissant environ 8 mm entre les têtes de vis et le mur.
- Accrochez l'installation téléphonique aux deux vis supérieures et tirez-la vers le bas le long du mur jusqu'en butée.
- Fixez l'installation téléphonique, panneau de connexion ouvert, en vissant la troisième vis dans la cheville du bas.

## Consignes de sécurité

---



Observez les consignes de sécurité avant tout branchement ou débranchement d'un câble:

1. Débranchez de la prise la fiche secteur 230 V de l'installation téléphonique.
2. Débranchez la fiche Western de l'accès de base RNIS externe de l'installation téléphonique, sur la terminaison du réseau

(NTBA) ou sur le bus S0.

3. Touchez brièvement du doigt la partie métallique de l'interface à PC/imprimante du côté inférieur du central téléphonique pour évacuer ainsi une éventuelle charge électrostatique et protéger les composants de l'installation téléphonique qui craignent les charges électrostatiques.

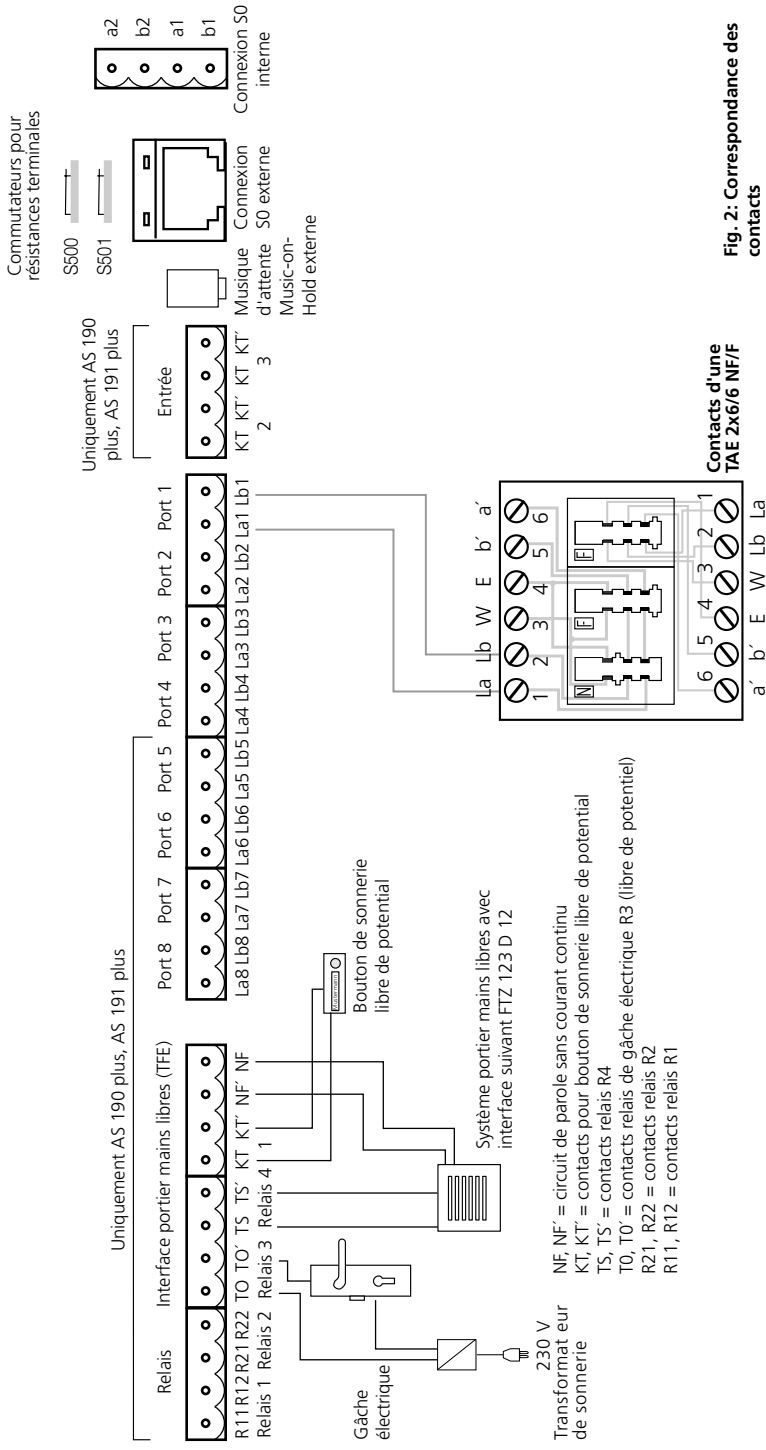


Fig. 2: Correspondance des contacts

## Connexion S0 externe (prise Western)

---

### Raccordement à l'accès point à point

Vous ne pouvez relier qu'une seule installation téléphonique RNIS à un accès point à point RNIS. Il n'est pas possible de raccorder d'autres terminaux RNIS.

Raccordez l'installation téléphonique RNIS avec le câble de raccordement RNIS directement au NTBA (NT) ou à une prise RNIS (IAE/UAE) raccordée au NTBA.

### Résistances terminales pour la connexion S0 externe

Les deux commutateurs S500 et S501 pour les deux résistances terminales de 100 ohms doivent être fermés pour l'accès point à point (état d'origine).

Les commutateurs S500 et S501 se trouvent dans le panneau de connexion, au-dessus de la prise Western.

Une position incorrecte des commutateurs peut être à l'origine de dérangements.

### Raccordement à l'accès multipostes

L'accès multipostes peut être configuré en bus S0 externe. A ce bus S0 peuvent appartenir jusqu'à 12 prises RNIS (IAE/UAE). Outre l'installation téléphonique RNIS, vous pouvez raccorder en tout sept autres terminaux RNIS au bus S0.

Raccordez l'installation téléphonique RNIS avec le câble de raccordement RNIS à une prise RNIS du bus S0.

Si l'accès multipostes n'est pas configuré en bus S0, vous pouvez raccorder l'installation téléphonique RNIS directement au NTBA (NT).

Le NTBA alimente en courant au moins quatre téléphones RNIS. En cas de panne du courant, seul un téléphone RNIS bénéficiant d'une alimentation de secours est alimenté (fonctionnement de secours).

### Résistances terminales pour la connexion S0 externe

Pour l'accès multipostes, les deux commutateurs S500 et S501 pour les deux résistances terminales de 100 ohms doivent être:

- **fermés** (état d'origine) lorsque l'installation téléphonique est raccordée directement au NTBA ou que l'installation téléphonique est raccordée à la dernière prise IAE/UAE et que les résistances terminales de 100 ohms ne sont pas raccordées dans la prise
- **ouverts** lorsque les résistances terminales de 100 ohms sont raccordées dans la dernière prise IAE/UAE ou que l'installation téléphonique n'est pas le dernier terminal RNIS raccordé à l'accès multipostes.

Une position incorrecte des commutateurs peut être à l'origine de dérangements.

## Raccordement de terminaux analogiques

---

Vous pouvez raccorder à l'installation téléphonique tous les terminaux analogiques qui peuvent être connectés au réseau public de télécommunication.

Les terminaux analogiques sont les suivants:

- Téléphone (téléphone a/b) à numérotation multifréquence, touche [R] comme touche flash, touche [\*] et touche [#].  
L'utilisation des téléphones à numérotation décimale est limitée.
- Télécopieurs de la catégorie 3
- Répondeurs téléphoniques
- Modem 56k, jusqu'à 56600 bps (V.90), réduction de la vitesse de transmission à 33600 bps (V.34+)

Les terminaux analogiques sont raccordés par deux brins via le brin La et le brin Lb aux

ports analogiques (AS 190 plus/191 plus: ports 1 à 8, AS 140 plus/141 plus: ports 1 à 4) (Fig. 2 Correspondance des contacts). Raccordement par bornes enfichables à 4 pôles.

Les connexions La et Lb du port 1 et du port 2 sont également reliés en parallèle aux connexions TAE 1 et TAE 2, sur le côté droit du boîtier, ce qui permet de raccorder deux terminaux analogiques directement par les connecteurs TAE. Les prises TAE ne sont pas codées. Vous pouvez brancher des fiches à codage N ou F.

Si vous faites sortir un câble de raccordement hors du bâtiment, nous recommandons de prévoir une protection extérieure contre la foudre.

## Connexion S0 interne

---

Les installations téléphoniques AS 141 plus et AS 191 plus possèdent une connexion S0 interne. Les installations téléphoniques AS 140 plus et AS 190 plus peuvent être équipées ultérieurement d'une connexion S0 interne en mettant en place le module S0 110.

Comme à un accès multipostes, vous pouvez raccorder en tout huit terminaux RNIS à la connexion S0 interne de l'installation téléphonique.

Terminaux RNIS:

- Téléphone à système digital
- Téléphones RNIS; quatre téléphones RNIS au maximum sont alimentés (en tension) par l'installation téléphonique.
- Cartes PC RNIS
- Télécopieurs RNIS

Les terminaux RNIS doivent fonctionner suivant le protocole DSS1.

La connexion S0 interne sort sur la prise Western RJ 45 qui se trouve à droite du boîtier. La prise Western est la première connexion d'un bus S0 interne. Vous pouvez y

brancher directement un terminal RNIS. Si vous souhaitez raccorder plusieurs terminaux RNIS à la connexion S0 interne, il est nécessaire d'installer un bus S0 interne avec plusieurs prises de raccordement.

Le raccordement du bus S0 interne se fait par une borne de raccordement enfichable à 4 pôles.

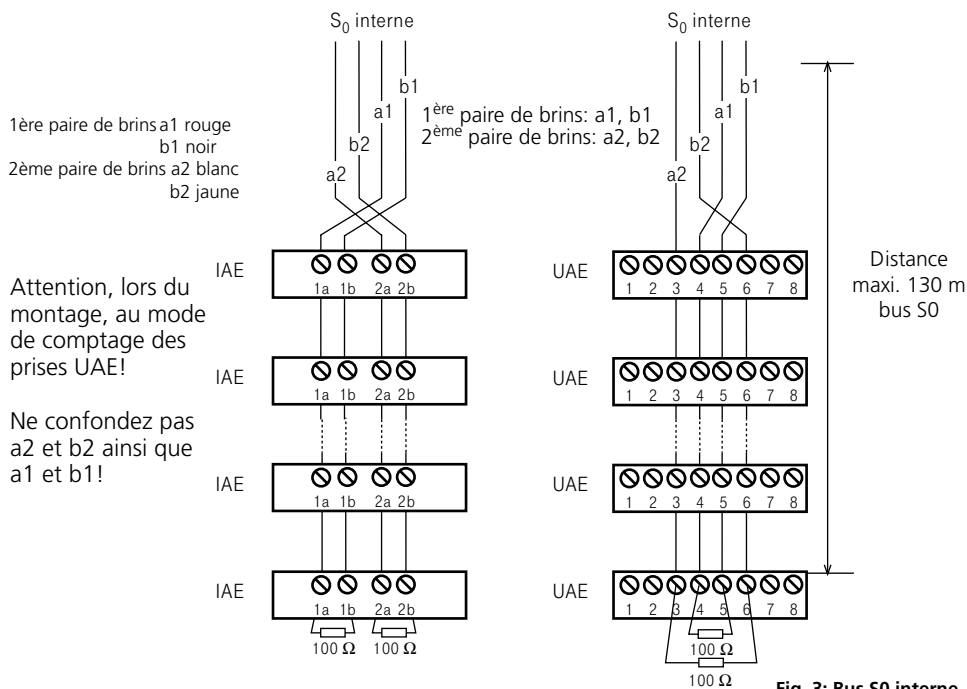
Pour installer un bus S0 interne, il vous faut le matériel suivant:

- câble de télécommunication; nous recommandons d'utiliser du câble du type I-Y(St)Y 2 x 2 x 0,6
- prises IAE ou UAE, 12 prises au maximum
- résistances terminales de 100 ohms, puissance admissible 0,25 watt, 2 unités

Une connexion S0 interne peut avoir une longueur de 130 m (distance entre l'installation téléphonique et la dernière prise IAE/UAE).

Le bus S0 interne nécessite une charge terminale. Connectez dans la dernière prise IAE/UAE les deux résistances terminales de 100 ohms (voir la fig. 3).





### Raccordement du système portier mains libres (TFE) (AS 190 plus/191 plus)

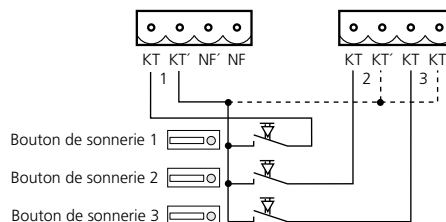
Interface TFE suivant la spécification TFE 4 fils FTZ 123 D12 pour le raccordement de panneaux de porte équipés d'amplificateurs. L'installation téléphonique permet d'utiliser trois boutons de sonnerie.

Connexions: (Fig. 2 Correspondance des contacts) par bornes enfichables.

- Raccordement de trois boutons de sonnerie libre de potentiel aux contacts KT et KT'
  - Raccordement du circuit de parole exempt de courant continu du TFE aux contacts NF et NF'
  - Commande de la gâche électrique par les contacts relais libres de potentiel T0 et T0'
- Charge maximale admissible des contacts: 30 VDC/1 A, 125 VAC/0,5 A  
La gâche électrique ne peut être actionnée qu'après la connexion d'un transformateur de sonnerie externe par un terminal de l'installation téléphonique.

- Commande du TFE (mise en marche de l'amplificateur ou de l'alimentation électrique) par les contacts relais libres de potentiel TS et TS'
- Charge maximale admissible des contacts: 30 VDC/1 A

Si vous faites sortir un câble de raccordement de l'installation téléphonique hors du bâtiment, nous recommandons de prévoir une protection extérieure contre la foudre.



## Raccordement d'un module audio ou d'une installation de haut-parleurs (AS 190 plus, AS 191 plus)

Il existe deux manières différentes de raccorder un module audio ou une installation de haut-parleurs à l'installation téléphonique:

- à la place du système portier mains libres (TFE - FTZ 123 D12)
- ou à l'un des ports analogiques (voir la fig. 5).

Le raccordement d'un module audio à un port analogique est décrit ci-après.

Le port utilisé pour le raccordement du module audio doit être programmé sur le type de terminal "Module audio". Avec cette programmation, le relais R4 (TS) est automatiquement attribué au module audio. En cas d'annonce, le relais commande la commutation parole/musique du module audio ou met en marche l'amplificateur de l'installation de haut-parleurs.

Une résistance de 600 ohms/0,5 watt doit être reliée aux connexions a/b du port "Module audio".

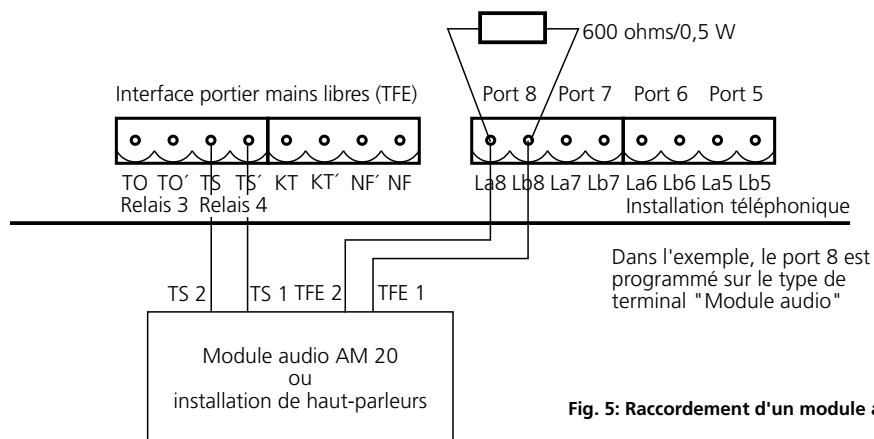


Fig. 5: Raccordement d'un module audio

## Relais (AS 190 plus, AS 191 plus)

Les installations TK sont munies de deux relais R1 et R2 dont les contacts libres permettent un grand nombre d'utilisations. Par exemple, il est possible de déclencher une sonnerie supplémentaire ou un éclairage. Au lieu de la configuration portier mains libres (TFE) selon FTZ 123 D12, il vous est possible d'utiliser le relais TO (Relais 3) et le relais TS (Relais 4) en tant que relais de commutation individuel.

Raccordement: (Fig. 2 Correspondance des contacts) par bornes enfichables.

Par une programmation, vous spécifiez pour chaque relais si celui-ci fonctionne en relais à impulsions (3 secondes en marche) ou en relais marche/arrêt. Les relais peuvent être commandés à partir de n'importe quel téléphone, de l'intérieur ou de l'extérieur. Des numéros d'appel internes peuvent en outre être attribués aux relais pour les intégrer à une répartition des appels, par ex. en cas de connexion de sonneries additionnelles.

Les contacts des relais sont pontés par un montage absorbeur d'ondes de 1 kohm, 100 nF. Charge maximale des contacts: 30 VDC / 1 A ou 125 VAC / 0,5 A, charge ohmique.

## Connecter une musique d'attente externe (MoH)

Pour injecter une musique d'attente externe, reliez la sortie casque d'un appareil audio (lecteur de CD, magnétophone à cassette, chaîne stéréo) à la prise jack (MoH externe) au bas de l'installation téléphonique par une fiche jack de 3,5 mm (Fig. 2 Correspondance des contacts).

Le volume sonore de la musique d'attente externe se règle sur l'appareil audio. Pour le

réglage ou le contrôle, appelez de l'extérieur un usager interne de l'installation téléphonique. La communication externe est maintenue si l'usager interne appuie sur la touche de rétro-appel "R". Vous entendez alors la musique d'attente et pouvez régler le volume.

Attention! Les mélodies jouées doivent être exemptes de droits d'auteur.

## Raccordement de l'imprimante pour l'impression du prix des communications

L'interface RS 232C de l'installation téléphonique peut être utilisée pour relier toute imprimante sérielle afin d'imprimer les informations relatives aux communications. Pour le raccordement, il vous faut un câble dont la correspondance des contacts est celle indiquée ci-dessous (longueur maxi. 3 m). Votre imprimante doit être réglée de la manière suivante:

- 9600 bauds
- 8 bits
- 1 bit d'arrêt
- no parity

L'imprimante doit être allumée en permanence et reliée à l'installation téléphonique pour l'impression des données de communication. L'installation téléphonique garde en mémoire 600 enregistrements de données et les totaux des prix des communications, même en cas de panne du courant.

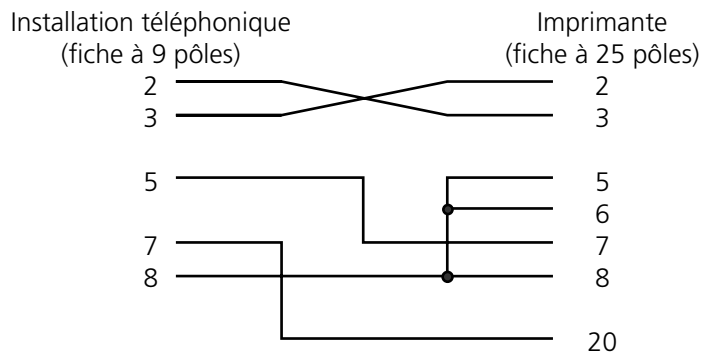


Fig. 6 Correspondance des contacts du câble d'imprimante

## Fermer le panneau de connexion

- Accrochez le couvercle du panneau de connexion d'abord en haut. Les trois ergots se placent derrière le bord du boîtier.

- Poussez sur le couvercle jusqu'à ce qu'il s'enclenche en bas dans le boîtier.

## Mise en service

Après avoir installé votre équipement, il ne vous reste plus que quelques opérations à effectuer avant de pouvoir téléphoner.

- Raccordez les terminaux. Vous pouvez raccorder à l'installation téléphonique tous les terminaux qui peuvent être connectés au réseau public de télécommunication.
- Branchez la fiche Western du câble de raccordement RNIS sur la prise de télécommunication (unité de raccordement RNIS, IAE ou unité de raccordement universelle, UAE) de votre accès RNIS.
- Mettez votre installation téléphonique en marche en branchant la fiche secteur.
- Mettez votre installation téléphonique en marche en branchant la fiche secteur. Après avoir mis l'installation téléphonique en marche, vous pouvez téléphoner immédiatement à l'intérieur ou à l'extérieur. Si un usager externe appelle, tous les téléphones raccordés sonnent en fonction du pré réglage (état d'origine) de l'installation téléphonique.
- En effectuant la programmation correspondante sur le téléphone ou le PC, vous pouvez régler les fonctions de l'installation téléphonique suivant vos besoins. Vous pouvez également faire régler l'installation téléphonique par votre revendeur à l'aide de la programmation à distance.

## Remarques

---

- Afin d'éviter les erreurs de numérotation, composez un chiffre après l'installation avec un terminal a/b à numérotation multifréquence. L'installation téléphonique reconnaît ainsi le procédé de numérotation.
- Si vous passez de la numérotation multifréquence à la numérotation décimale sur un terminal a/b, composez un chiffre supérieur à 2.
- Si 2 appareils sont raccordés à une connexion de terminal, les deux doivent utiliser le même procédé de numérotation.

## Etat d'origine

Les réglages ci-après sont actifs à l'origine:

- Les commutateurs S500 et S501 (terminaison pour la connexion SO externe) sont fermés, les résistances terminales de 100 ohms sont en circuit.
- La prise de ligne externe avec "0" est activée
- Ports analogiques - Types de terminaux et numéros d'appel internes (décade 1 réglée)  
**AS 190 plus:** 11 à 18, téléphone  
**AS 191 plus:** 11 à 20, téléphone  
**AS 140 plus:** 11 à 14, téléphone  
**AS 141 plus:** 11 à 16, téléphone
- Tous les usagers ont la pleine autorisation de téléphoner à l'extérieur
- Variante d'appel 1 (jour): activée, sans numéro d'appel intern entrant, en cas d'appel les téléphones 11 à 13 sonnent
- Variante d'appel 2 (nuit): désactivée, sans numéro d'appel intern entrant
- Variante d'appel 3 (transfert d'appel interne): désactivée, sans numéro d'appel intern entrant
- Quantité des appels: 5
- La fonction "Ne pas déranger" est désactivée pour tous les terminaux
- La protection signal d'appel est désactivée pour tous les terminaux
- La transmission du numéro d'appel à l'appelé et à l'appelant est activée.
- La musique d'attente (MoH) interne est activée.
- Variante d'appel 3 (transfert d'appel interne): désactivée, sans numéro d'appel intern entrant, en cas d'appel les téléphones 11 à 13 sonnent
- Variante d'appel de portier 2 (nuit): désactivée, sans numéro d'appel intern entrant
- La composition automatique n'est pas activée
- L'impression de l'enregistrement relatif aux communications pour tous les usagers est désactivée
- Pas d'impression du numéro d'appel composé
- Limite de coût: pas d'entrée
- Facteur d'unité de tarification: 12
- Facteur de base (opérateur réseau): 12
- Coupure lorsque la limite de coût est atteinte: non activée
- Code réglage: non activé
- Code coûts: pas d'entrée
- Code boîtier de commutation: pas d'entrée
- Least Cost Router (LCR): désactivé pour tous les ports
- Tonalité d'occupation en cas d'occupation: désactivée
- **AS 141 plus, AS 191 plus:** transmission du "0" pour la composition à partir de la liste d'appels à la connexion SO interne: désactivée
- Impulsion de taxation : 16 kHz

### AS 141 plus, AS 191 plus avec téléphone système ST 25 ou ST 30

- Affichage d' état: désactivé
- Affichage du coût: désactivé
- Langre d'affichage: allemand
- Liste d' appels: désactivée

## Caractéristiques techniques

|   |  |
|---|--|
| Spécification   | <p><b>AS 140 plus, AS 190 plus:</b> Installation de télécommunication RNIS sans connexion S0 interne, possibilité de rajouter ultérieurement la connexion S0 interne par l'adjonction du module S0 - 110</p> <p><b>AS 141 plus, AS 191 plus:</b> Installation de télécommunication RNIS avec connexion S0 interne, connexion S0 interne équipée d'origine du module S0 - 110</p> |
| Dimensions du boîtier   | 32,2 x 24,4 x 8,1 cm (largeur x hauteur x profondeur)  |
| Poids   | 1,6 kg   |
| Température ambiante<br>- Service/stockage  | 5 °C à 40 °C / -25 °C à +70 °C   |
| Humidité de l'air   | maxi. 70 % (sans condensation)   |
| Raccordement secteur<br>- Puissance absorbée avec $U_{nom} = 230$ V et la pleine charge | 230 VAC, +10%/-10%, 50 Hz<br>AS 140 plus: 8 W, $I_{nom} = 100$ mA (23 VA)<br>AS 141 plus: 15 W, $I_{nom} = 100$ mA (25 VA)<br>AS 190 plus: 12 W, $I_{nom} = 130$ mA (30 VA)<br>AS 191 plus: 20 W, $I_{nom} = 130$ mA (30 VA)   |
| - Longueur du cordon secteur  | env. 1,20 m  |
| Connexion S0 externe<br>- Raccordement  | accès point à point ou multipostes Euro-ISDN par prise Western RJ 45 et câble de raccordement IAE8/IAE8 joint  |
| - Longueur câble  | IAE 1,5 m  |
| Connexion S0 interne (avec module S0 - AS 110)  | pour AS 140 plus et AS 190 plus, le module S0 - 110 peut être mis en place ultérieurement AS 141 plus et AS 191 plus sont équipées d'origine du module S0 - 110  |
| - Raccordement  | accès multipostes, Euro-ISDN (DSS 1)<br>4 fils, par bornier vissant à enfichage ou latéralement par prise Western (RJ 45)  |
| - Longueur  | longueur maxi. de la connexion 130 m   |
| - Terminaux RNIS  | maxi. 8 pour une connexion S0 interne dont 4 téléphones RNIS au maximum dont 2 téléphones système digitaux   |
| Terminaux analogiques   | AS 140 plus, AS 141 plus: 4 terminaux a/b<br>AS 190 plus, AS 191 plus: 8 terminaux a/b   |
| - Portée  | 2 x 50 ohms ( $\varnothing$ 0,6 mm, 800 m)   |

|   |  |
|---|--|
| - Raccordement                                    | symétrique, 2 fils par bornier vissant à enfichage, les connexions usagers 1 et 2 sont également munies de prises TAE (côté droit du boîtier), prises TAE sans codage F ou N                     |
| - Procédé de numérotation                         | numérotation décimale ou multifréquence  |
| - Touche de rétro-appel                           | flash flash réglable par connexion (50 ... 600 ms)   |
| Interface PC/imprimante                           | similaire RS 232C  |
| - Portée/niveau                                   | 3 m / +/-5 V   |
| - Raccordement                                    | prise D-Sub à 9 pôles  |
| Injection d'une musique                           | par ex. au travers de la sortie casque réglable d'un lecteur de d'attente externe cassettes ou de CD   |
| - Impédance d'entrée                              | 10 kohms, asymétrique  |
| - Tension d'entrée                                | maxi. 100 mVss   |
| - Raccordement                                    | prise jack stéréo de 3,5 mm  |
| Système portier mains libres                      | AS 190 plus, AS 191 plus - interface TFE FTZ 123 D12   |
| - Raccordement                                    | par bornier vissant à enfichage  |
| Relais  | AS 190 plus, AS 191 plus - Deux relais (R1 et R2) au lieu d'un relais TFE, les deux relais TFE (TO et TS) peuvent en outre être utilisés comme relais d'impulsion ou d'entrée/sortie (R3 et R4). |
| - Charge admissible                               | 30 VDC / 1 A ou 125 VAC / 0,5 A, charge des contacts ohmique, contacts libres de potentiel avec circuit anti-étincelles 1 kohm, pontage 100 nF   |
| Installation de haut-parleurs/<br>un module audio | il est possible de raccorder une installation de haut-parleurs ou module audio à un port analogique ou à la place d'un TFE (AS 190 plus, AS 191 plus)  |



Cet appareil satisfait aux exigences des directives européennes:

91/263/CEE Equipements de télécommunication

73/23/CEE Appareils à basse tension

89/336/CEE Compatibilité électromagnétique

Votre installation téléphonique porte le sigle CE qui en atteste.

Réf. 535 109

Sous réserve de modifications et d'erreurs.

Printed in Germany

1992

AGFEO GmbH & Co. KG

Gaswerkstr. 8

D-33647 Bielefeld

Internet: <http://www.agfeo.de>