

# AGFEO

kommunizieren mit System

**Basic-Line plus: AS 140 plus**  
**AS 141 plus**  
**AS 190 plus**  
**AS 191 plus**

**- Installation**



# Säkerhetsföreskrifter

Telefonsystemet är avsett för anslutning till ett ISDN-basuttag (DSS 1- system- eller flerapparatuttag).

För de analoga abonnentanslutningarna till telefonsystemet får du använda alla analoga terminaler som också är tillåtna för användning i analoga telekommunikationsnät.

Till den interna S0-bussen (AS 141 plus / AS 191 plus) får du ansluta alla ISDN-terminaler som också är tillåtna för direktanslutning till ISDN-nät. Dessutom kan du ansluta två digitala AGFEO-systemtelefoner till den interna S0-bussen.

Om du ansluter en portöppningsanordning måste den uppfylla den aktuella gränssnittsdefinitionen.

All annan användning av telefonsystemet strider mot bestämmelserna och är därmed förbjuden.

Telefonsystemet är godkänt enligt kraven för allmänt inkopplingstillstånd (AAE). Telefonsystemet har en extern ISDN-anslutning och får installeras fritt. Följ säkerhetsföreskrifterna noggrant.

## Säkerhetsföreskrifter

---



- Telefonsystemet uppfyller gällande överensstämmelse- och säkerhetsföreskrifter.

- Varning! Telefonsystemet måste vara korrekt jordat. Nätkabelns euroskyddskontakt får därför bara anslutas till ett fackmässigt monterat och jordat vägguttag (skyddsjordat uttag) så att inga risker för person- och egendomsskador kan uppkomma!

- Koppla först ifrån telefonsystemet genom att dra ur 230 V-nätkontakten innan du ansluter ledningarna till abonnenterna och till ISDN-nätet. Livsfara!

- Skyddsåtgärd! Vidrör först kort metallskärmen på PC-skrivruttaget till höger på telefon-

systemet för att leda bort eventuell statisk elektricitet innan du påbörjar installationsarbetet. På så sätt skyddar du de komponenter i telefonsystemet som kan ta skada av statisk elektricitet.

- Medan ett åskväder pågår får du varken ansluta eller lossa några ledningar.

- Lägg alla anslutningsledningar så att ingen kan trampa eller snubbla på dem.

- Se noga till att ingen vätska kan komma in i telefonsystemet. Det kan orsaka kortslutning.

- Ingen garanti lämnas för följskador, till exempel kostnader för en oavsiktligt bibehållen uppkoppling.

# Installation

## Kontrollera leveransomfånget

- 1 Telefonsystem
- 1 fästelementsats (3 plastproppar S6, 3 träskruvar 4x40)
- 1 anslutningskabel (IAE-AS), 1,5 m
- 1 PC-anslutningskabel
- 1 hållmall
- 1 anvisningspaket med installationsanvisning, bruksanvisning, kortfattad bruksanvisning för system-telefoner, kortfattad bruksanvisning för a/b- och ISDN-terminaler, anvisningar för fjärrmanövrering
- 1 TK-programdiskett med programmen: TK-Set, TK-Bill, TK-LCR, TK-Phone och TK-Timer.

På vår hemsida [www.agfeo.de](http://www.agfeo.de) finns bruksanvisningarna i PDF-format

## Välj uppställningsplats

- Telefonsystemet får bara installeras i utrymmen som är torra och inte utsatta för explosionsrisker. På följande platser får det inte installeras: i närheten av luftkonditioneringsapparater, värmeelement eller apparater med för hög strålningsstörning, på ställen med direkt solbestrålning, i mycket dammiga miljöer eller där systemet kan utsättas för stänk av vatten eller kemikalier.
- Omgivningstemperatur: +5°C - +40°C
- Luftfuktighet: max. 70 % (kondens får inte förekomma)
- Telefonsystemet måste monteras lodrätt med anslutningssidan nedåt på ett fast och plant underlag.
- Minsta avstånd mellan höljet och andra begränsningsytor upp till och ned till: 50 mm, till höger för att ge plats för stickkontaktarna: cirka 100 mm
- Avståndet mellan telefonsystemet och 230 V-nätuttaget respektive IAE-uttaget bör inte överstiga 1 m (nätkabelns längd är cirka 1,20 m).
- För att telefonsystemen AS 140 plus/190 plus skall kunna konfigureras från en PC måste det i omedelbar närhet av telefonsystemet finnas plats för uppställning av en PC eller en laptop. Telefonsystemen AS 141 plus /191 plus kan också konfigureras från en PC med ISDN-kort via den interna S0-bussen. Max. längd hos den interna S0-bussen vid anslutning via kabelskorna: cirka 130 m

## 230 V strömförsörjning

Vi rekommenderar en separat strömkrets för 230 V-nätspänningen till telefonsystemet. Strömmen till telefonsystemet bryts då inte om en kortslutning skulle uppstå i någon annan installationskomponent inom byggnaden.

Telefonsystemets effektbehov: max. 30 VA.

Sätt inte i 230 V-kontakten förrän monteringen är färdig och kabeldragningen har kontrollerats med höljet stängt.

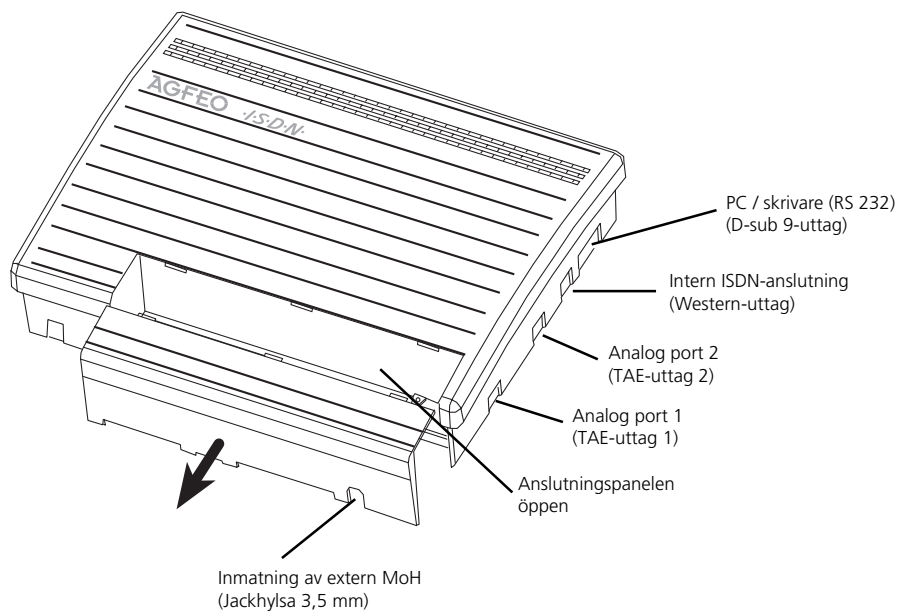
**Varning!** Telefonsystemet måste vara korrekt jordat. Nätkabelns euroskyddskontakt får därför bara anslutas till ett fackmässigt monterat och jordat vägguttag (skyddsjordat uttag) så att inga risker för person- och egendoms-skador kan uppkomma!



## Öppning av anslutningspanelen

---

- Fatta tag i undersidan bakom det lock som täcker telefonsystemets anslutningspanel.
- Dra lockkanten något nedåt så att locket lossnar.  
Dra av locket framåt.



Figur 1: Telefonsystem med avtaget lock

## Viktigt påpekande

---

På telefonsystemen AS 140 plus, AS 141 plus, AS 190 plus och AS 191 plus används kontaktlistor med förkortade stift för att ge

en bättre beröringssäkerhet. För att få en säker kontakt bör du enbart använda de medföljande kabelskorna.

## Fastsättning av höljet

---

- Märk ut de tre hållägena med den medföljande hålmallen.
- Se till när du märker ut hållägena att det inte finns några dolda ledningar där (gas, vatten, el e.d.)!
- Borra de tre hålen.  
Betong- och murverksborr: 6 mm, borrhålsdjup: 40 mm eller  
träborr: 3,5 mm, borrhålsdjup: 35 mm
- Slå in plastpropparna jäms med väggytan.
- Skruva in de två övre skruvarna så långt att skruvhuvudet kommer ungefär 8 mm från väggen.
- Häng telefonsystemet på de övre skruvarna och dra systemet nedåt längs väggen till stopp.
- Låt anslutningspanelen vara öppen och skruva fast telefonsystemet med den tredje skruven i den undre proppen.

## Säkerhetsföreskrifter

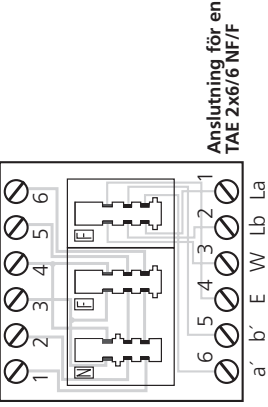
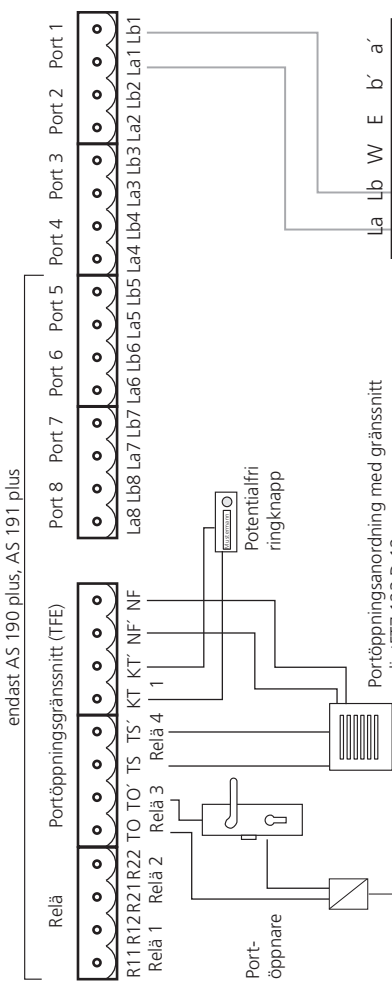
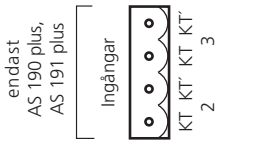
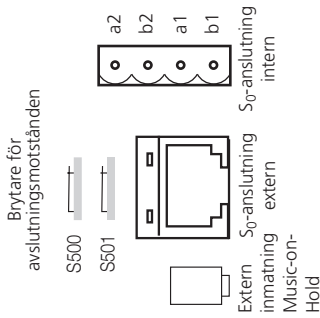
---



Läs igenom säkerhetsföreskrifterna innan du kopplar till eller från en anslutningsledning:

1. Dra ut telefonsystemets 230 V-kontakt ur vägguttaget.
2. Dra ut Western-kontakten till telefonsystemets externa ISDN-basuttag från nätanslutningen (NTBA) eller från SO-bussen.

3. Berör kort metallskärmen till PC/skrivaruttaget på telefonsystemets högra sida med ett finger. På så sätt leder du bort eventuell statisk elektricitet och skyddar utsatta komponenter i telefonsystemet.



NF NF' = likströmsfri talkrets  
 KT, KT' = anslutningar för potentialfri kontakt (KT 1, 2, 3)  
 TS, TS' = reläkontakt R4  
 TO, TO' = reläkontakt R3 för portöppnare (potentialfri)  
 R21, R22 = reläkontakter R2  
 R11, R12 = reläkontakter R1

Figur 2: Anslutningsbeläggning

## Extern S0-anslutning (Western-uttag)

---

### Anslutning till systemuttaget

Till ett ISDN-systemjack kan du bara ansluta ett enda ISDN-telefonsystem. Inga ytterligare ISDN-terminaler kan anslutas.

Anslut ISDN-telefonsystemet med ISDN-anslutningskabeln direkt till NTBA (NT) eller till en ISDN-dosa (IAE/UAE) som är ansluten till NTBA.

### Avslutningsmotstånd för den externa S0-anslutningen

De två **kontakterna S500 och S501** till de båda 100 -avslutningsmotstånden måste vara slutna när systemet kopplas in (leveranstillstånd).

Kontakterna S500 och S501 finns på anslutningspanelen ovanför Western-uttaget.

Felaktigt kontaktläge kan medföra funktionsstörningar.

### Anslutning till flerapparatuttaget

Flerapparatuttaget kan vara utfört som extern S0-buss. Upp till 12 ISDN-dosor (IAE/UAE) kan höra till denna S0-buss. Förutom ISDN-telefonsystemet kan du ansluta upp till sju ytterligare ISDN-terminaler till S0-bussen. Anslut ISDN-telefonsystemet till en ISDN-

dosa i S0-bussen med hjälp av ISDN-anslutningskabeln.

Om flerapparatuttaget inte är utfört som S0-buss kan du ansluta ISDN-telefonsystemet direkt till NTBA (NT).

NTBA kan försörja minst fyra ISDN-telefoner med elström. Vid nätbortfall försörjs bara en nödströmberättigad ISDN-telefon (nöddrift).

### Avslutningsmotstånd för den externa S0-anslutningen

De två **kontakterna S500 och S501** till de båda 100 -avslutningsmotstånden måste, när flerapparatuttaget används:

- **vara slutna** (leveranstillstånd), om telefonsystemet skall anslutas direkt till NTBA eller om telefonsystemet skall anslutas till den sista IAE-/UAE-dosan och 100 -avslutningsmotstånden i dosan inte är in-kopplade
- **vara öppna** om 100 -avslutningsmotstånden i den sista IAE-/UAE-dosan är in-kopplade eller om telefonsystemet inte är den sista ISDN-terminalen i flerapparatuttaget.

Felaktigt kontaktläge kan medföra funktionsstörningar.

## Anslutning av analoga terminaler

---

Till telefonsystemet får du ansluta alla analoga terminaler som är tillåtna för användning i det offentliga telenätet.

Som analoga terminaler räknas följande:

- Telefon (a/b-telefon) med tonval (MFV), [R]-knapp som blinktangent, [\*]-knapp och [#]-knapp.
- Telefoner med impulsval (IWW) kan bara användas i begränsad omfattning.
- Faxapparater grupp 3
- Telefonsvarare
- Modem 56 k (V.90 upp till 56600 bps, i förekommande fall minskad överförings-hastighet på grund av överföringsvägar och ledningar till 33600 bps V.34+)

Analoga terminaler ansluts med två trådar via La- och Lb-trådarna till de analoga por-

tarna (AS 190 plus/191 plus: port 1 t.o.m. 8, AS 140 plus/141 plus port 1 t.o.m. 4) (figur 2, Anslutningsbeläggning)

Anslutning: Med fyrpoliga instickbara kabelskor.

Anslutningarna La und Lb till port 1 och port 2 är dessutom utdragna på höljets högra sida, parallellt med TAE-anslutningarna TAE 1 och TAE 2. På så vis kan två analoga terminaler anslutas direkt via TAE-uttagen. TAE-uttagen är inte kodade. Du kan använda stickkontakter med N- eller F-kodning.

Om du måste dra en anslutningsledning utomhus bör du anordna ett externt åskskydd.

## Intern S0-anslutning

---

Telefonsystemen AS 141 plus och AS 191 plus har en intern S0-anslutning. Om S0-modulen 110 är monterad kan en behörig installatör senare bygga ut telefonsystemet AS 140 plus och AS 190 plus med ännu en intern S0-anslutning.

Till telefonsystemets interna S0-anslutning kan, precis som till flerapparatuttaget, upp till åtta ISDN-terminaler anslutas.

ISDN-terminaler:

- 2 digitala AGFEO-systemtelefoner
- ISDN-telefoner, (maximalt fyra ISDN-telefoner eller två digitala systemtelefoner och två ISDN-telefoner kan strömförsörjas från telefon-systemet)
- ISDN-PC-kort
- ISDN-faxapparater

ISDN-terminalerna måste arbeta enligt protokollet DSS1.

Den interna S0-anslutningen är dragen till Western-uttaget RJ 45 på höljets högra sida. Western-uttaget är den första anslutningen

för en intern S0-buss. Där kan en ISDN-terminal anslutas direkt med stickkontakt.

Om du vill ansluta flera ISDN-terminaler till den interna S0-anslutningen måste du installera en intern S0-buss med flera uttagsdosor.

Den interna S0-bussen ansluts med hjälp av en fyrpolig instickbar kabelsko.

För att installera en intern S0-buss behöver du följande material:

- Telefonledning, vi rekommenderar kabeltyp I-Y(St)Y 2 x 2 x 0,6
- IAE- eller UAE-anslutningsdosor, högst 12 st.
- Avslutningsmotstånd 100  $\Omega$ , lastförmåga 0,25 W, 2 st.

En intern S0-anslutning får vara upp till 130 m lång (avståndet från telefonsystemet till den sista IAE/UAE-uttagsdosan).

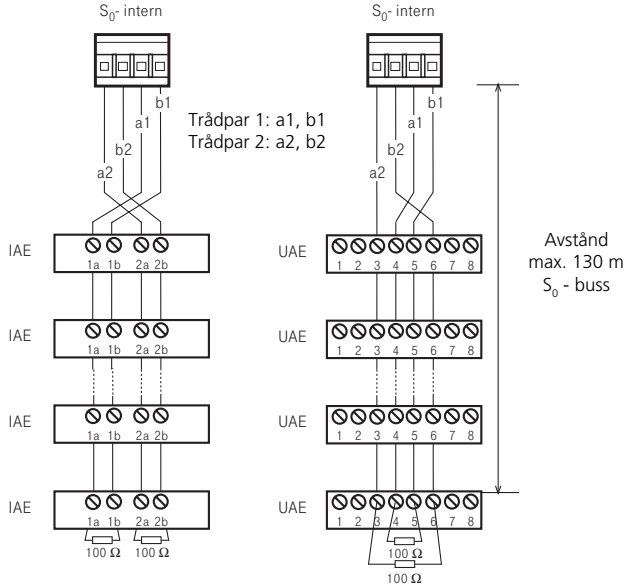
Den interna S0-bussen måste avslutas. Förse den sista IAE/UAE-uttagsdosan med de två 100  $\Omega$ -avslutningsmotstånden (se figur 3).



- 1. Tråddpar a1 röd  
b1 svart
- 2. Tråddpar a2 vit  
b2 gul

Tänk på UAE-dosornas räknesätt när du installerar dem!

Förväxla inte a2 med b2 och inte a1 med b1 !



Figur 3: Intern S0-buss

## Portöppningsanordning (TFE), anslutning (AS 190 plus, AS 191 plus)

TFE-gränssnitt enligt specifikation fyrtådig TFE FTZ 123 D12 för anslutning av porttelefoner med förstärkare. Telefonsystemet stöder tre ringknappar.

Anslutningar: (figur 2, anslutningsbeläggning) Med instickbara kabelskor.

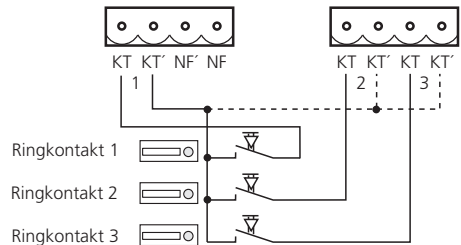
- Anslutning av tre potentialfria ringknappar till kontaktarna KT och KT' (se figur 4)
- Anslutning av den likströmfria talkretsen i TFE till kontaktarna NF och NF'
- Reglering av portöppnaren med hjälp av de potentialfria reläkontaktarna T0 och T0' (relä 3)  
Maximal kontaktbelastning: 30 VDC/1 A, 125 VAC/0,5 A.

Portöppnaren kan manövreras från en terminal i telefonsystemet bara om en extern ringtransformator finns inkopplad.

- Reglering av TFE (inkoppling av förstärkare eller strömförsörjning) via de

potentialfria reläkontaktarna TS och TS'  
Maximal kontaktbelastning: 30 VDC/1 A.

Om du måste dra en anslutningsledning till telefonsystemet utomhus bör du anordna ett externt åskskydd.



Figur 4: Anslutning av ringkontakter

## Anslutning av en audiomodul/högtalaranläggning (AS 190 plus/191 plus)

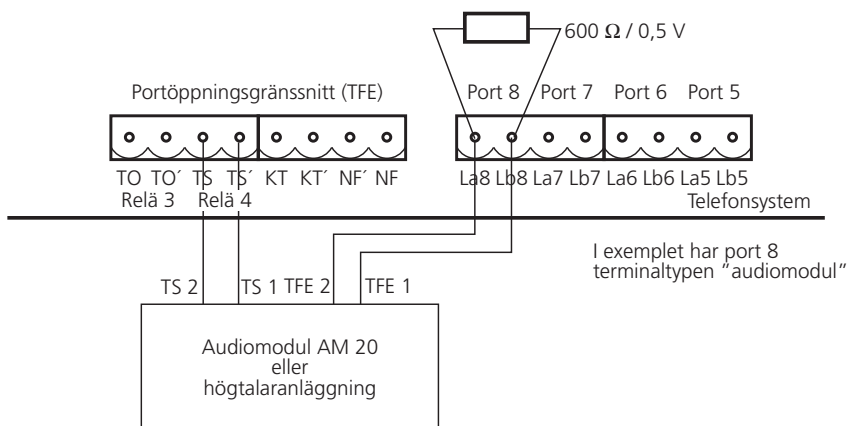
En audiomodul eller en högtalaranläggning kan anslutas till telefonsystemet på två olika sätt:

- istället för portöppningsanordningen (TFE -FTZ 123 D12)
- eller till någon av de analoga portarna (se figur 5).

Nedan beskrivs hur man ansluter en audiomodul till en analog port. Den port som används för att ansluta

audiomodulen måste programmeras för terminaltypen "audiomodul". I och med programmeringen tilldelas relät R4 (TS) automatiskt till audiomodulen. Relät styr på kommando omkopplingen av audiomodulen mellan tal och musik eller kopplar in högtalaranläggningens förstärkare.

Vid audiomodulportens a/b-anslutningar måste du koppla in ett motstånd på  $600 \Omega / 0,5 \text{ W}$ .



Figur 5: Anslutning av en audiomodul

## Kopplingsrelä (AS 190 plus, AS 191 plus)

TK-systemen har två kopplingsreläer R1 och R2 med potentialfria kontakter som kan utnyttjas på många sätt. Till exempel för inkoppling av en extra ringklocka eller belysning. Istället för till portöppningsanordningen (TFE) enligt FTZ 123 D12 kan du också utnyttja relät T0 (relä 3) och relät TS (relä 4) som separata kopplingsreläer.

Anslutningar: (figur 2, anslutningsbeläggning)

Varje relä kan programmeras för att fungera

antingen som impulsrelä (3 sekunder till) eller som omkastarrelä (leveranstillstånd). Du kan styra reläerna från alla telefoner, både interna och externa. Dessutom kan du tilldela interna telefonnummer till reläerna så att de kan ingå i en anropsfördelning, till exempel vid inkoppling av extra ringklockor.

Reläkontakterna är överbryggade med en gnistsläckningskombination  $1 \text{ k}\Omega, 100 \text{ nF}$ . Max. kontaktbelastning:  $30 \text{ VDC} / 1 \text{ A}$  eller  $125 \text{ VAC} / 0,5 \text{ A}$ , ohmsk last.

## Anslutning av extern väntmusik (MoH)

För att koppla in extern väntmusik ansluter du hörlursutgången på en ljudanläggning (CD-spelare, kassettdäck, stereoanläggning etc.) via en 3,5 mm - jackpropp till jackhylsan (extern MoH) på telefonsystemets undersida (figur 2, anslutningsbeläggning).

Ljudvolymen hos den externa väntmusiken ställs in på ljudanläggningen. För inställning

eller kontroll ringer du utifrån upp en intern-abonment i telefonsystemet. Den externa förbindelsen upprätthålls om intern-abonmenten trycker på R-knappen **R**. Då hör du väntmusiken och kan ställa in ljudvolymen.

Observera! De melodier som spelas upp får inte vara upphovsskyddade (GEMA -fria).

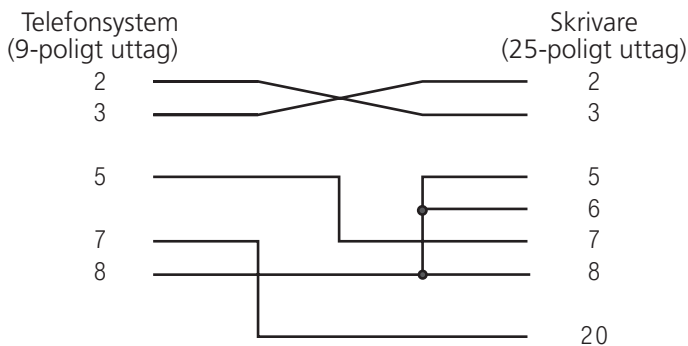
## Anslutning av skrivaren för utskrift av samtalskostnader

Till RS 232C - gränssnittet i telefonsystemet kan du ansluta en seriell skrivare för utskrift av samtalsposter. För anslutningen behövs en kabel enligt nedanstående anslutningsbeläggning (max. längd 3 m).

Skrivaren skall ställas in enligt följande:

- 9600 Baud
- 8 bitar
- 1 stoppbit
- ingen paritet

För att samtalsposterna skall kunna skrivas ut måste skrivaren alltid vara inkopplad och ansluten till telefonsystemet. Telefonsystemet kan lagra 500 samtalsposter och summorna av samtalsavgifterna. Även vid strömvabrott.



Figur 6: Skrivarkabel - Anslutningsbeläggning

## Stängning av anslutningspanelen

- Häng först locket till anslutningspanelen på höljets ovansida. De tre skårorna passar in bakom höljets kant.

- Tryck på locket tills det snäpper in nedtill i höljet.

# Idrifttagning

Nu har du installerat telefonsystemet. Innan du kan telefonera behövs ytterligare några åtgärder.

- Anslut terminalerna. Du får ansluta alla terminaler som är tillåtna för användning i det offentliga telenätet.
- Sätt in Western-kontakten på ISDN-anslutningskabeln i teleuttaget (ISDN-anslutningsenhet, IAE- eller universell anslutningsenhet, UAE) till din ISDN-anslutning.
- Koppla in telefonsystemet genom att sätta in kontakten i vägguttaget.

- När telefonsystemet väl är inkopplat kan du omedelbart börja telefonera internt och externt. Systemet är förinställt så (leveranstillstånd) att om en extern abonnent ringer upp hörs signaler i alla anslutna telefoner.
- Genom programmering från telefonen eller datorn kan du ställa in telefonsystemets funktioner så att de passar dina egna behov. Du kan också låta butiken sköta inställningarna med hjälp av fjärrprogrammering.

## Tips

---

- För att undvika felslagningar bör du på en a/b-terminal med tonval slå en siffra efter installationen. Då lagrar telefonsystemet nummerslagningssmetoden.
- Om du på en a/b-terminal vill byta

valmetod från tonval till impulsval slår du en siffra som är högre än 2.

- Om du kopplar två terminaler till samma terminalanslutning måste båda använda samma nummerslagningssmetod.

# Leveranstillstånd

Följande inställningar är aktiva i **leveranstillståndet**:

- Kontakterna S500 och S501 (avslutare för den externa S0-anlutningen) är slutna. 100 -avslutningsmotstånden är inkopplade.
- Utgående linje: slå "0"
- Analoga portar - Interntelefonnummer (dekad 1 inställd) och terminaltyper  
**AS 190 plus** 11 t.o.m. 18, telefon  
**AS 191 plus**: 11 t.o.m. 20, telefon  
**AS 140 plus** 11 t.o.m. 14, telefon  
**AS 141 plus** 11 t.o.m. 16, telefon
- Alla abonnenter har obegränsad externbehörighet.
- Anropsvariant 1 (dag): inkopplad, inga interntelefonnummer inlagda, vid anrop signaleras abonnenterna 11, 12 och 13.
- Anropsvariant 2 (natt): ej inkopplad, inga internnummer inlagda.
- Anropsvariant 3 (intern vidarekoppling): ej inkopplad, inga internnummer inlagda, Antal anrop: 5
- Anropsskydd: ej inkopplat, gäller alla terminaler.
- Väntspärr: ej inkopplad, gäller alla terminaler.
- Visning av slaget nummer för den uppringde och den uppringande: inkopplad.
- Intern väntmusik (MoH): inkopplad.
- **AS 190 plus, AS 191 plus**: Porttelefonvariant 1 (dag) - inkopplad, inga interntelefonnummer inlagda, vid porttelefonanrop signaleras abonnenterna 11, 12 och 13.
- **AS 190 plus, AS 191 plus**: Porttelefonvariant 2 (natt) - ej inkopplad, inga internnummer inlagda.
- Automatisk nummerslagning: ej inkopplad.
- Utskrift av samtalsdatapost: ej inkopplad, gäller alla abonnenter.
- Utskrift av slaget nummer: ej inkopplad.
- Kostnadsgräns: ingen gräns inlagd.
- Avgiftsenhetsfaktor: \_\_\_\_\_
- Grundfaktor (nätleverantör): \_\_\_\_\_
- Nedkoppling vid kostnadsgräns: ej inkopplad.
- Installationskod: ej inkopplad.
- Kostnadskod: ingen kod inlagd.
- Kopplingsboxkod: ingen kod inlagd.
- Least Cost Router (LCR): ej inkopplad, gäller alla abonnenter.
- Upptaget vid upptaget (Busy on Busy): ej inkopplad.
- **AS 141 plus, AS 191 plus**: Sändning av "0" vid slagning från anropslistan från den interna S0-anlutningen - ej inkopplad.
- Avgiftsimpuls: 16 kHz
- Flashtid: 50 - 200 ms
- AS 141 plus, AS 191 plus med systemtelefon ST 25 eller ST 30**
  - Tillståndsvisning: ej inkopplad.
  - Kostnadsvisning: ej inkopplad.
  - Display: tyska
  - Anropslista: ej inkopplad.

# Tekniska data

|   |   |
|---|---|
| Specifikation   | <b>AS 190 plus, AS 191 plus:</b> ISDN-telekommunikationsanläggning <b>utan</b> intern S0-anlutning, utbyggbar med intern S0-anlutning via S0-modul 110<br><br><b>AS 141 plus, AS 191 plus:</b> ISDN-telekommunikationsanläggning <b>med</b> intern S0-anlutning, intern S0-anlutning via S0-modul 110 monterad i fabriken |
| Höjljets yttermått  | 32,2 x 24,4 x 8,1 cm (bredd x höjd x djup)  |
| Vikt  | 1,6 kg  |
| Omgivningstemperatur<br>- Drift / Förvaring                                     | +5 °C - +40 °C / -25 °C - +70 °C  |
| Luftfuktighet   | max. 70 % (kondens får inte förekomma)  |
| Nätanslutning<br>- Effektbehov<br>vid $U_{nom} = 230\text{ V}$ och<br>full last | 230 VAC, +10%/-10%, 50 Hz<br>AS 140 plus 8 W, $I_{nom} = 100\text{ mA}$ (23 VA)<br>AS 141 plus 15 W, $I_{nom} = 100\text{ mA}$ (23 VA)<br>AS 190 plus: 12 W, $I_{nom} = 130\text{ mA}$ (30 VA)<br>AS 191 plus: 20 W, $I_{nom} = 130\text{ mA}$ (30 VA)  |
| - Nätkabelns längd  | cirka 1,20 m  |
| S0-anlutning, extern<br>- Anslutning  | System- eller flerapparatuttag, Euro-ISDN<br>via Western-uttag RJ 45 och medföljande IAE-anlutningskabel<br>IAE8/IAE8,  |
| - Längd, IAE-kabel  | 1,5 m   |
| S0-anlutning, intern<br>(med S0-modul AS 110)                                   | AS 140 plus och AS 190 plus kan byggas ut med<br>S0-modul 110,<br>på AS 141 plus och AS 191 plus är S0-modul 110 monterad i<br>fabriken   |
| - Anslutning  | Flerapparatuttag, Euro-ISDN (DSS1)<br>Fyrtrådigt, instickbart via skruvklämma eller från sidan via<br>Western - uttaget (RJ 45)   |
| - Längd   | Maximal anslutningslängd 130 m (kabelskor)  |
| - ISDN-terminaler   | max. 8 för en intern S0-anlutning varav högst<br>fyra ISDN-telefoner eller två digitala systemtelefoner och<br>två ISDN-tel.  |

|                                |   |
|--------------------------------|---|
| Analoge Endgeräte              | AS 140 plus, AS 141 plus: 4 a/b-terminaler<br>AS 190 plus, AS 191 plus: 8 a/b-terminaler  |
| - Räckvidd                     | 2 x 50 (ø 0,6 mm, 800 m)  |
| - Anslutning                   | symmetrisk, tvåtrådig, instickbar via skruvklämma, abonnentanslutningarna 1 och 2 är dessutom utdragna till TAE-kopplingsdosor (på höljets högra sida), TAE-kopplingsdosorna har ingen F- eller N-kodning |
| - Nummerslagningsmetod         | Impulsval eller tonval  |
| - R-knapp                      | Flash, inställbar för varje anslutning (50...600 ms)  |
| PC-/skrivargränssnitt          | RS 232C-kompatibelt   |
| - Räckvidd / Nivå              | 3 m / +/- 5 V   |
| - Anslutning                   | 9-poligt D-sub-uttag  |
| Inkoppling av extern väntmusik | t.ex. via reglerbar hörlursutgång på ett kassettdäck eller en CD-spelare  |
| - Ingångsimpedans              | 10 k , osymmetrisk  |
| - Ingångsspänning              | max. 100 mVss   |
| - Anslutning                   | 3,5 mm stereopropjack   |
| Porttelefon                    | AS 190 plus, AS 191 plus - TFE-gränssnitt FTZ 123 D12   |
| - Anslutning                   | instickbar via skruvklämma, tre ringknappar kan anslutas  |
| Kopplingsrelä                  | AS 190 plus, AS 191 plus - 2 extra kopplingsreläer (R1 och R2), dessutom användas i stället för en TFE de två TFE-reläerna (TO och TS) användas som impuls- eller omkastarreläer (R3 och R4)              |
| - Kontaktbelastning            | 30 VDC / 1 A eller 125 VAC / 0,5 A, ohmsk last<br>potentialfria kontakter överbryggade med gnistsläckningskombination 1 k, 100 nF   |
| Högtalarsystem / audiomodul    | ett högtalarsystem eller en audiomodul kan anslutas till en analog port eller istället för en TFE (AS 190 plus, AS 191 plus)  |



Denna apparat uppfyller kraven enligt följande EU-direktiv:

91/263/EG                   Telekommunikationsapparatur

73/23/EG                   Lågspänningsapparater

89/336/EG                Elektromagnetisk kompatibilitet

Av denna anledning har telefonsystemet försetts med CE-symbolen.

ID-nr. 536 865

Med förbehåll för ändringar och tryckfel.

Printed in Germany

0006

AGFEO GmbH & Co. KG

Gaswerkstrasse 8

D-33647 Bielefeld, Tyskland

Internet: <http://www.agfeo.de>