

# AGFEO

kommunizieren mit System

## Business-Line: AS 31 ST AS 32

- Installation



## Sicherheitshinweise

Die Telefonanlage ist für den Anschluß an ISDN-Basisanschlüsse (DSS 1, Anlagen- oder Mehrgeräteanschlüsse) bestimmt.

An die analogen Teilnehmeranschlüsse der Telefonanlage dürfen Sie alle analogen Endgeräte anschließen, die Sie auch am analogen Telekommunikationsnetz betreiben dürfen.

An einen internen S0-Bus (AS 32) dürfen Sie alle DSS 1-ISDN-Endgeräte anschließen, die Sie auch direkt am ISDN-Netz betreiben dürfen. Außerdem können Sie zwei digitale

AGFEO-Systemtelefone an jeden internen S0-Bus anschließen.

Die angeschlossenen Türfreisprecheinrichtungen müssen der jeweiligen Schnittstellendefinition entsprechen.

Jeder andere Gebrauch der Telefonanlage ist nicht bestimmungsgemäß und daher unzulässig.

Die Telefonanlage besitzt die Allgemeine Anschalterlaubnis (AAE).

## Sicherheitshinweise

---



- Die Telefonanlage erfüllt die vorgeschriebenen Konformitäts- und Sicherheitsbestimmungen.

- Ziehen Sie zum Ausschalten der Telefonanlage den 230 V- Netzstecker, bevor Sie die Anschlußleitungen zu den Teilnehmern und zum ISDN-Netz anschließen. Lebensgefahr!

- Schutzmaßnahme! Zum Ableiten möglicher elektrostatischer Ladungen berühren Sie mit dem Finger kurzzeitig die Anschlußklemme "Erde" der Telefonanlage, bevor Sie mit den Installationsarbeiten beginnen. Dadurch schützen Sie die elektrostatisch gefährdeten Bauelemente der Telefonanlage.

- Während eines Gewitters dürfen Sie Anschlußleitungen nicht anschließen und nicht lösen.

- Verlegen Sie die Anschlußleitungen so, daß niemand darauf treten oder stolpern kann.

- Achten Sie darauf, daß keine Flüssigkeiten ins Innere der Telefonanlage gelangen. Kurzschlüsse können die Folge sein.

- Eine Haftung für Folgeschäden, wie z.B. Kosten für eine unbeabsichtigt aufrechterhaltene Verbindung, wird ausgeschlossen.

- Bei Stromausfall ist die Telefonanlage außer Betrieb. Sie können nicht telefonieren.

## Installation

### Lieferumfang kontrollieren

---

- 1 Telefonanlage
  - 1 Befestigungsmaterial (3 Dübel S6, 3 Holzschrauben (Kreuzschlitz) 4 x 40)
  - 11 (10) Anschlußklemmen
  - 1 Anschlußkabel (IAE-AS), 1,5 m
  - 1 PC-Anschlußkabel
  - 1 Anleitungspaket mit Installationsanleitung, Bedienungsanleitung, Kurzbedienungsanleitung für Systemtelefone, Kurzbedienungsanleitung für a/b- und ISDN-Endgeräte, Anleitung zur Fernsteuerung
  - 1 TK-Soft-Datenträger mit den Programmen: TK-Set, TK-Bill, TK-LCR und TK-Phone
- Die Bedienungsanleitungen im PDF-Format finden Sie auf unserer Homepage [www.agfeo.de](http://www.agfeo.de)

### Standort wählen

---

- Installieren Sie die Telefonanlage nur in einem trockenen und nicht explosionsgefährdeten Raum.  
Sie darf nicht installiert werden: in der Nähe von Klimaanlage, Heizkörpern, Geräten mit unzulässigen Störstrahlungen, an Orten mit direkter Sonneneinstrahlung, in übermäßig staubhaltiger Umgebung und nicht an Orten, wo sie mit Wasser oder Chemikalien bespritzt werden könnte.
- Umgebungstemperatur: 5°C bis 40°C
- Luftfeuchte: max. 70 % (nicht kondensierend)
- Die Telefonanlage müssen Sie senkrecht, mit der Anschlußseite nach unten, auf festem, ebenem Untergrund montieren.
- Mindestabstand des Gehäuses zu anderen Begrenzungen oben und unten: 50 mm, rechte Seite zum Stecken der Steckverbinder: ca. 100 mm.
- Der Abstand der Telefonanlage zur 230 V Netzsteckdose und zur IAE-Steckdose sollte nicht größer als 1 m sein (Länge des Netzkabels ca. 1,20 m).
- Zum Konfigurieren der Telefonanlage AS 31 ST über PC muß in unmittelbarer Nähe der Telefonanlage ein PC oder Laptop aufgestellt werden können. Die Telefonanlage AS 32 dagegen kann vom PC mit ISDN-Karte über den internen S0-Bus konfiguriert werden. Max. Länge des internen S0-Busses: ca. 130 m.

### 230 V Netzversorgung

---

Ein separater Stromkreis für die 230 V Netzversorgung der Telefonanlage ist empfehlenswert.

Bei Kurzschlüssen durch andere Geräte der Haustechnik wird damit die Telefonanlage nicht außer Betrieb gesetzt.

Leistungsaufnahme der Telefonanlage: ca. 40 VA.

Stecken Sie den 230 V Netzstecker erst nach Abschluß der Montage und nach

### Überprüfung der Verkabelung bei geschlossenem Gehäuse.

Beachten Sie bitte, daß die Installation des Elektroanschlusses (Schuko-Steckdose) für die Telefonanlage (ggf. Zusatzgeräte) durch eine konzessionierte Elektrofachkraft durchgeführt worden sein muß, um die Gefährdung von Personen und Sachen auszuschließen !

## Gehäuse öffnen

- Drücken Sie mit einem Schraubendreher auf die Laschen in den Schlitzen an der Anschlußseite des Gehäuses. Der Deckel ist entriegelt, und Sie können ihn abnehmen.

### Achtung Lebensgefahr !

Vor Entfernen der inneren Abdeckung Netzstecker ziehen, um die Telefonanlage auszuschalten.  
Die innere Abdeckung darf nur der Service entfernen.

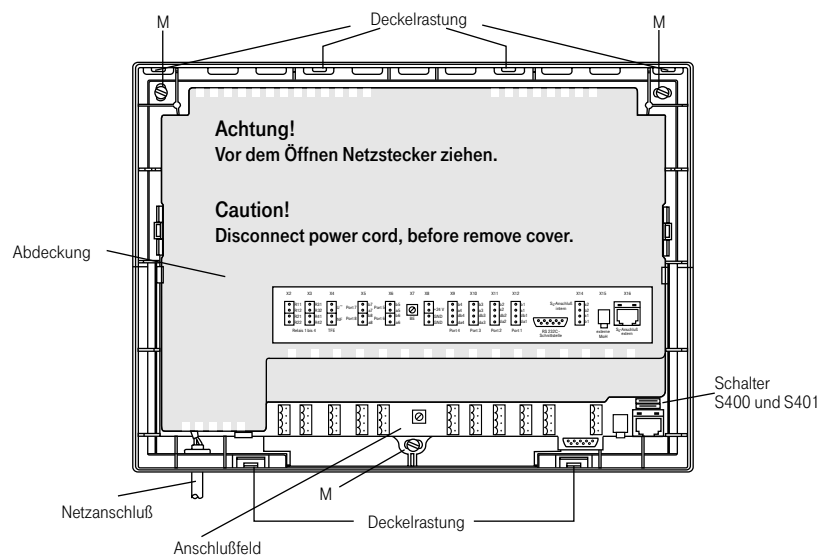


Abb. 1: Telefonanlage mit abgenommenem Deckel

## Gehäuse befestigen

---

- Bei Unterputzleitungen befestigen Sie die Telefonanlage so, daß die Leitungen durch die Öffnungen an der Gehäuseunterseite ragen.
- Markieren Sie die Bohrlöcher an den Befestigungsstellen (Punkte M in Abb. 1).
- Achten Sie beim Anzeichnen der Bohrlöcher, daß sich an diesen Stellen keine verdeckt geführten Leitungen (Gas-, Wasser-, Stromleitungen, o.ä.) befinden!
- Bohren Sie die drei Bohrlöcher.  
Steinbohrer: 6 mm, Bohrlochtiefe: 40 mm  
oder  
Holzbohrer: 3,5 mm,  
Bohrlochtiefe: 35 mm
- Schlagen Sie die Dübel bündig zur Wand ein.
- Schrauben Sie die Telefonanlage an.

## Sicherheitshinweise

---

Beachten Sie die Sicherheitshinweise vor jedem Anschließen oder Trennen einer Anschlußleitung:

1. Ziehen Sie den 230 V-Netzstecker der Telefonanlage aus der Steckdose.
2. Ziehen Sie den Westernstecker des externen ISDN-Basisanschlusses an der Tele-

fonanlage, am Netzabschluß (NTBA) oder am S0-Bus.

3. Berühren Sie mit dem Finger kurzzeitig die Anschlußklemme "Betriebs Erde (BE)". Sie leiten dadurch eine mögliche elektrostatische Ladung ab und schützen so die elektrostatisch gefährdeten Bauelemente der Telefonanlage.

## Betriebs Erde (BE) anschließen

---

Die Betriebs Erde müssen Sie anschließen. Dies darf **nicht** der Schutzleiter sein. An-

schluß an den Potentialausgleich.  
Betriebs Erde: 1,5 mm<sup>2</sup> Litze

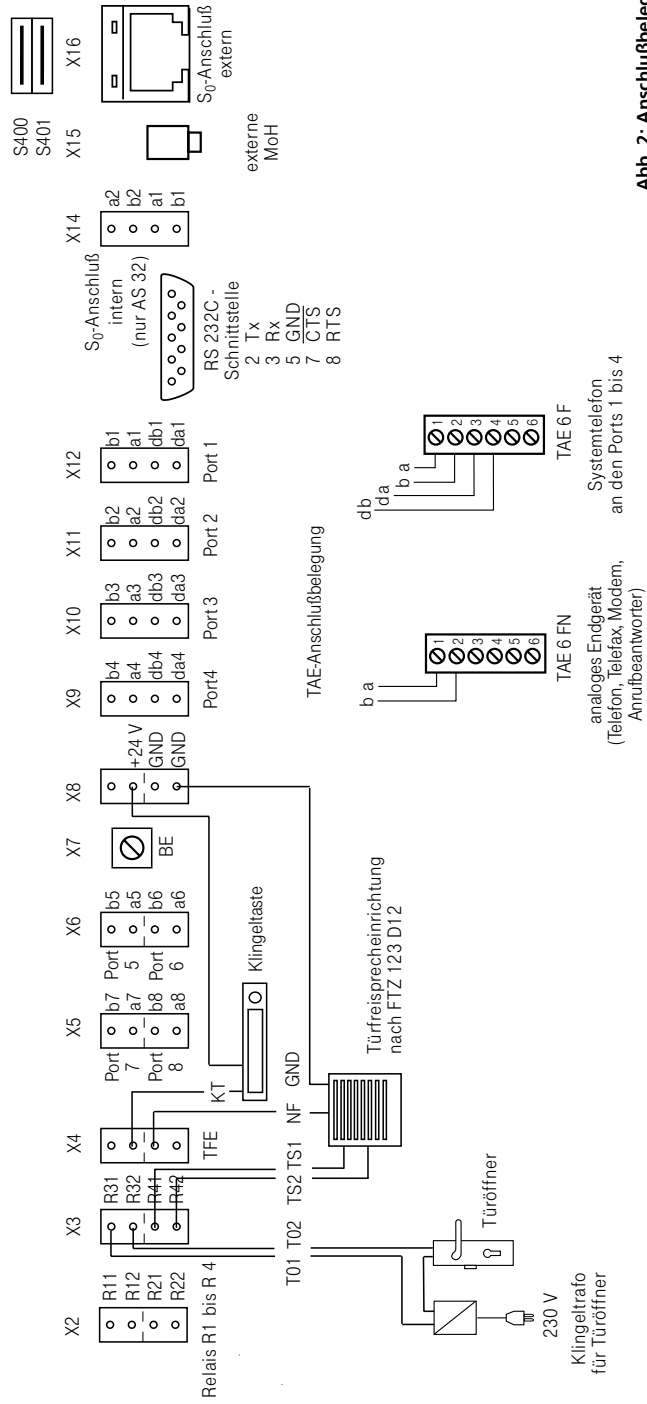


Abb. 2: Anschlußbelegung

## Externer S0-Anschluß (Western-Buchse)

Erst nach Abschluß aller Installationsarbeiten verbinden Sie die Westernbuchse (S0-Anschluß extern) der ISDN-Telefonanlage über das ISDN-Anschlußkabel direkt mit dem NTBA (NT) oder mit einer ISDN-Dose (IAE/UAE), die am NTBA angeschlossen ist.

### Anschluß an den Anlagenanschluß

An einen ISDN-Anlagenanschluß können Sie nur eine ISDN-Telefonanlage anschließen. Weitere ISDN-Endgeräte können Sie nicht anschließen.

### Abschlußwiderstände für den externen S0-Anschluß

Die beiden Schalter S400 und S401 für die beiden 100 Ohm-Abschlußwiderstände müssen für den Anlagenanschluß geschlossen sein (Auslieferungszustand).

Die Schalter S400 und S401 befinden sich im Anschlußfeld über der Western-Buchse (S0-Anschluß extern).

Eine falsche Schalterstellung kann zu Funktionsstörungen führen.

### Anschluß an den Mehrgeräteanschluß

Der Mehrgeräteanschluß kann als externer S0-Bus ausgeführt sein. Bis zu 12 ISDN-Dosen (IAE/UAE) können zu diesem S0-Bus gehören. Außer der ISDN-Telefonanlage können Sie bis zu sieben weitere ISDN-Endgeräte an den S0-Bus anschließen.

### Abschlußwiderstände für den externen S0-Anschluß

Die beiden Schalter S400 und S401 für die beiden 100 Ohm-Abschlußwiderstände müssen für den Mehrgeräteanschluß:

- geschlossen sein (Auslieferungszustand), wenn die Telefonanlage direkt am NTBA angeschlossen wird oder die Telefonanlage an die letzte IAE-/UAE-Dose angeschlossen ist und in der Dose die 100 Ohm-Abschlußwiderstände nicht angeschlossen sind
- offen sein, wenn in der letzten IAE-/UAE-Dose die 100 Ohm-Abschlußwiderstände angeschlossen sind oder die Telefonanlage nicht das letzte ISDN-Endgerät am Mehrgeräteanschluß ist.

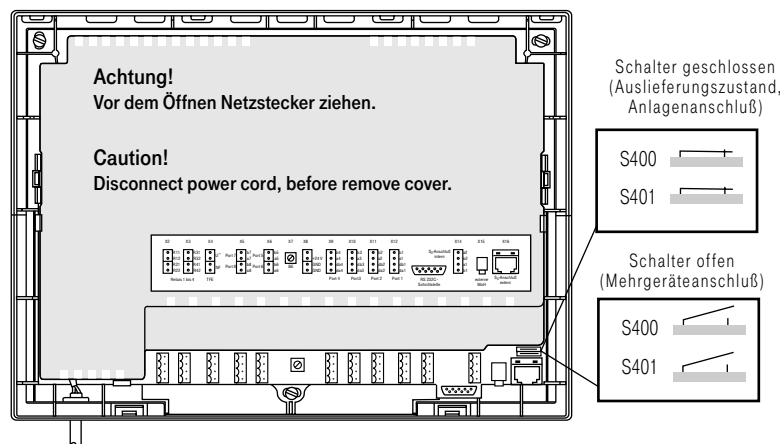


Abb. 3: Schalter S400 / S401 (Abschlußwiderstände)

## Analoge Endgeräte anschließen

---

Sie dürfen an die Telefonanlage alle analogen Endgeräte anschließen, die Sie auch am öffentlichen Telekommunikationsnetz betreiben dürfen.

**a/b-Endgeräte** sind:

- Telefon (a/b-Telefon) mit Tonwahl (MFV), [R]-Taste als Flashtaste (Flashzeit: 50...150 ms), [\*]-Taste und [#]-Taste.  
Telefone mit Impulswahl (IWW) können nur eingeschränkt benutzt werden.
- Faxgeräte Gruppe 3
- Anrufbeantworter
- Modem 56 k (V.90 bis 56600 bps, ggf. Reduzierung der Übertragung durch Übertragungswege und Leitungen auf 33600 bps V.34+)

Die a/b-Endgeräte schließen Sie 2adrig über die La- und Lb-Ader (Sprechadern) an die Varioports (Port 1 bis 4) bzw. a/b-Ports (Ports 5 bis 8) an. Die Da- und Db-Anschlüsse dürfen Sie nicht belegen.

**Systemtelefon ST 20:**

Die Systemtelefone ST 20 schließen Sie 4adrig an die Varioports (Ports 1 bis 4) an, über die La- und Lb-Ader (Sprechadern) und die Da- und Db-Ader (Datenadern, Daten für die Signalisierung und die Anzeigen des Displays).

Für den Anschluß führen Sie folgende Arbeiten aus:

- Legen Sie die Anschlußleitungen durch die Gehäuseöffnungen.
- Versehen Sie die Anschlußleitungen mit den Schraubklemmen.
- Stecken Sie die Schraubklemmen der einzelnen Leitungen auf die dafür vorgesehene Steckplätze (Abb. 2).
- Wenn Sie eine Anschlußleitung der Telefonanlage außerhalb des Gebäudes führen, empfehlen wir einen externen Blitzschutz vorzusehen.



## Interner S0-Anschluß (AS 32)

An einen internen S0-Anschluß der Telefonanlage können Sie, wie an einem Mehrgeräteanschluß, bis zu acht ISDN-Endgeräte anschließen.

ISDN-Endgeräte:

- 2 digitale AGFEO-Systemtelefone
- ISDN-Telefone, (maximal 4 ISDN-Telefone oder 2 digitale Systemtelefone und 2 ISDN-Telefone werden von der Telefonanlage gespeist, mit Spannung versorgt)
- ISDN-PC-Karten
- ISDN-Faxgeräte

Die ISDN-Endgeräte müssen nach dem Protokoll DSS1 arbeiten.

Wollen Sie mehrere ISDN-Endgeräte am internen S0-Anschluß anschließen, müssen Sie einen internen S0-Bus mit mehreren Anschlußdosen installieren.

Den internen S0-Bus schließen Sie über eine 4polige, steckbare Schraubklemme an.

Zum Installieren eines internen S0-Busses benötigen Sie folgendes Material:

- Fernmeldeleitung, wir empfehlen den Kabeltyp I-Y(St)Y 2 x 2 x 0,6 Lg
- IAE- oder UAE-Anschlußdosen, max. 12 Dosen
- Abschlußwiderstände, 100 Ohm, Belastbarkeit 0,25 Watt, 2 Stück

Ein interner S0-Anschluß darf 130 m lang sein (Entfernung - Telefonanlage bis zur letzten IAE/UAE-Anschlußdose).

Den internen S0-Bus müssen Sie abschließen. Beschalten Sie die letzte IAE/UAE-Anschlußdose mit den zwei 100 Ohm - Abschlußwiderständen (siehe Abb. 4).

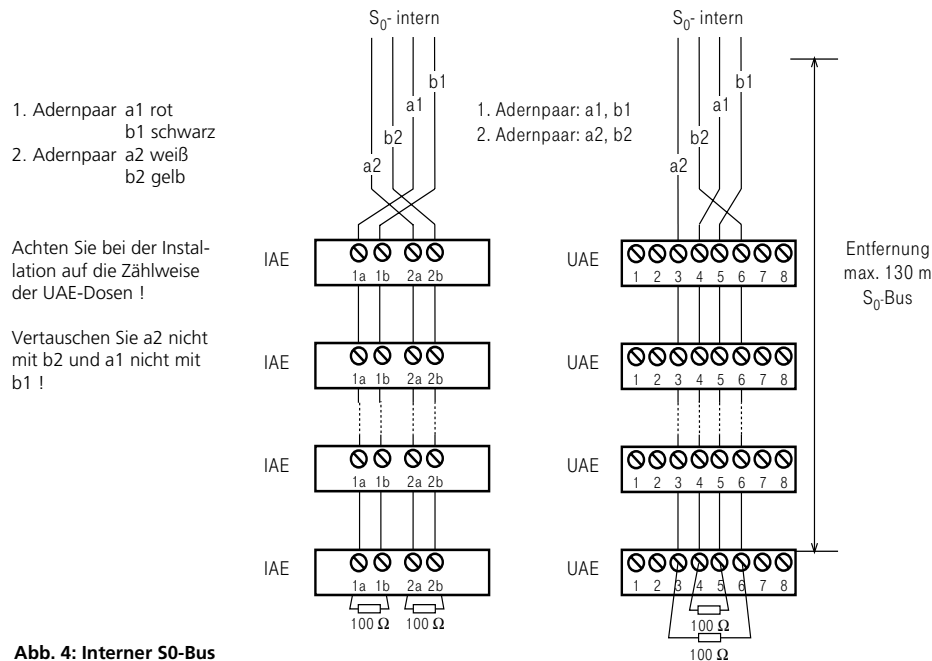


Abb. 4: Interner S0-Bus

## Türfreisprecheinrichtung (TFE) anschließen

TFE-Schnittstelle nach der Spezifikation 4-Draht-TFE FTZ 123 D12 zum Anschluß von Türsprechstellen mit Verstärkern. Die Telefonanlage unterstützt einen Klingeltaster.

Anschlüsse: (Abb. 2 Anschlußbelegung) über steckbare Schraubklemmen.

- Anschluß eines potentialfreien Klingeltasters an die Kontakte KT und +24 V.
- Anschluß des gleichstromfreien Sprechkreises der TFE an die Kontakte NF und GND.
- Steuerung des Türöffners (T01/T02) über die potentialfreien Relaiskontakte R3. Maximale Kontaktbelastung: 30 VDC/1 A, 125 VAC/0,5 A

Den Türöffner können Sie nur nach Anschaltung eines externen Klingeltrafos von einem Endgerät der Telefonanlage betätigen.

- Steuerung der TFE (TS1/TS2 - Verstärker oder Stromversorgung einschalten) über die potentialfreien Relaiskontakte R4. Maximale Kontaktbelastung: 30 VDC/1 A, 125 VAC/0,5 A

Wenn Sie eine Anschlußleitung der Telefonanlage außerhalb des Gebäudes führen, empfehlen wir einen externen Blitzschutz vorzusehen.

## Anschluß eines Audiomoduls oder Lautsprecheranlage

Sie können ein Audiomodul oder eine Lautsprecheranlage an einen der acht Ports für analoge Endgeräte anschließen. (Abb. 5)

Der zum Anschluß des Audiomoduls verwendete Port muß auf Endgerätetyp "Audiomodul" programmiert werden. Mit der Programmierung ist das Relais R2 automatisch dem Audiomodul (TS 1 - TS 2) zugeordnet. Das Relais steuert bei einer Ansage die Sprache/Musik-Umschaltung des Audiomoduls.

An die a/b-Anschlüsse des "Audiomodul"-Ports müssen Sie einen Widerstand 600 Ohm/0,5 Watt anschließen.

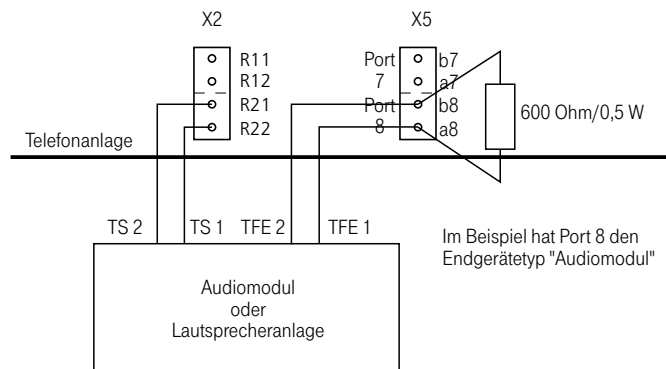


Abb. 5: Anschluß eines Audiomoduls

## Schaltrelais

Die Telefonanlage verfügt über 4 Schaltrelais mit potentialfreien Kontakten, die Sie für verschiedene Funktionen vielseitig nutzen können. Beispielsweise zum Anschalten einer Türfreisprecheinrichtung, Zusatzklingel oder Beleuchtung.

Anschlüsse: (Abb. 2 Anschlußbelegung) über steckbare Schraubklemmen

Durch Programmierung wird für jedes Relais festgelegt, ob es als Impulsrelais (3 Sekunden ein) oder als Ein-/Aus - Relais (Auslieferungszustand) arbeitet.

Die Relais können Sie von jedem Telefon aus, von intern oder extern, schalten. Außerdem können den Relais Internrufnummern zugeordnet werden, um sie in eine Rufverteilung aufzunehmen.

Die Relaiskontakte sind mit einer Funkenlöschkombination 1 kOhm, 100 nF überbrückt.

Maximale Kontaktbelastung: 30 VDC / 1 A oder 125 VAC / 0,5 A, ohmsche Last

## Anschluß eines externen Hilfsrelais

Die maximale Kontaktbelastung der Relais der Telefonanlage beträgt 30 VDC / 1 A oder 125 VAC / 0,5 A, ohmsche Last. Wollen Sie über die Relais der Telefonanlage Geräte oder Anlagen schalten, die eine höhere Kontaktbelastung erfordern, müssen Sie ein geeignetes Hilfsrelais verwenden.

Die Abbildung 6 zeigt die Ansteuerung des

Hilfsrelais z.B. über die Relaiskontakte R3. Die Ausgangsspannung 24 VDC der Telefonanlage können Sie als Betriebsspannung für ein Hilfsrelais mit einer Nennspannung von 24 VDC nutzen. Die maximale Belastung der Ausgangsspannung beträgt 80 mA.

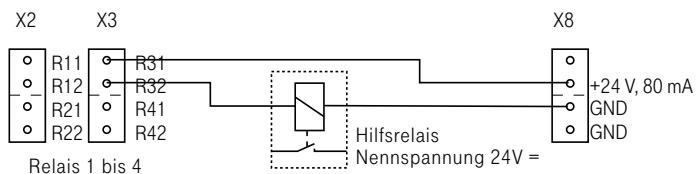


Abb. 6: Anschluß eines externen Hilfsrelais

## Externe Wartemusik (MoH) anschließen

Zur Einspeisung der externen Wartemusik verbinden Sie den Kopfhörerausgang eines Audio-Gerätes (CD-Player, Cassetten-Recorder, Stereo-Anlage) über einen 3,5 mm - Klinkenstecker mit der Klinkenbuchse (externe MoH) an der Unterseite der Telefonanlage (Abb. 2 Anschlußbelegung).

Die Lautstärke der externen Wartemusik stellen Sie am Audio-Gerät ein. Zum Einstel-

len bzw. zur Kontrolle rufen Sie über extern einen Internteilnehmer der Telefonanlage an. Die Externverbindung wird gehalten, wenn der Internteilnehmer die Rückfrage-taste [R] drückt. Sie hören die Wartemusik und können die Lautstärke einstellen.

Beachten Sie! Die eingespielten Melodien müssen frei von Schutzrechten Dritter sein (GEMA -frei).

## Anschluß des Druckers zum Ausdruck der Verbindungsentgelte

An die RS 232C - Schnittstelle der Telefonanlage können Sie zum Ausdruck von Verbindungsdatensätzen jeden seriellen Drucker anschließen. Zum Anschluß benötigen Sie ein Kabel entsprechend der unten angegebenen Anschlußbelegung (max. Länge 3 m).

Für den Ausdruck der Verbindungsdatensätze muß der Drucker ständig eingeschaltet und an der Telefonanlage angeschlossen sein. Die Telefonanlage speichert 500 Verbindungsdatensätze und die Summen der Verbindungsentgelte. Auch bei Netzausfall.

Ihr Drucker muß wie folgt eingestellt sein:

- 9600 Baud
- 8 bits
- 1 Stopbit
- no parity

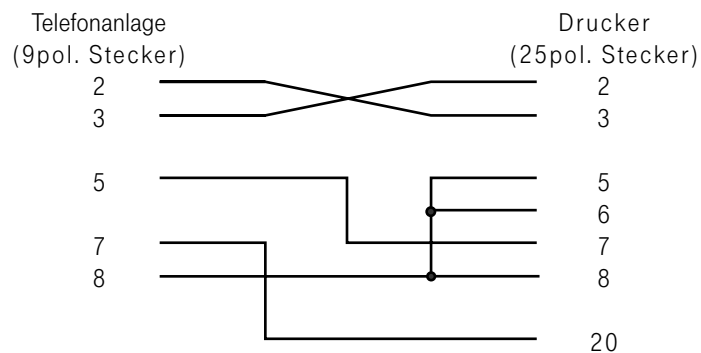


Abb. 7: Druckerkabel - Anschlußbelegung

## Gehäuse schließen

- Hängen Sie die vier oberen Deckellaschen oben in die Deckelrastungen der Unterschale ein.
- Drücken Sie auf die Unterkante des Deckels, bis er einrastet.
- Die Lüftungsschlitze des Gehäuses dürfen nicht verdeckt werden. Gewährleisten Sie, daß die Luftzirkulation nicht beeinträchtigt wird.

## Inbetriebnahme

Sie haben die Telefonanlage installiert. Bevor Sie telefonieren können, sind nur noch wenige Handgriffe notwendig.

- Schließen Sie die Endgeräte an. Sie können alle Endgeräte anschließen, die sie auch am öffentlichen TK-Netz anschließen dürfen.
- Stecken Sie den Westernstecker des ISDN-Anschlußkabels in die Telekommunikationssteckdose (ISDN-Anschlußeinheit, IAE oder Universelle-Anschlußeinheit, UAE) Ihres ISDN-Anschlusses.
- Schalten Sie die Telefonanlage durch Stecken des Netzsteckers ein.
- Nach dem Einschalten der Telefonanlage können Sie sofort intern und extern telefonieren. Ruft ein Externteilnehmer an, klingeln alle angeschlossenen Telefone entsprechend der Voreinstellung (Auslieferungszustand) der Telefonanlage.
- Durch Programmieren am Telefon oder am PC können Sie die Funktionen der Telefonanlage nach Ihren Erfordernissen einstellen. Sie können die Telefonanlage auch von Ihrem Fachhändler über die Fernprogrammierung einstellen lassen.

## Hinweise

---

- Zur Vermeidung von Falschwahlen wählen Sie an einem a/b-Endgerät mit MFV nach der Installation eine Ziffer. Die Telefonanlage erkennt so das Wahlverfahren.
- Wechseln Sie an einem a/b-Endgerät das Wahlverfahren von MFV nach IWW, wählen Sie eine Ziffer größer 2.
- Betreiben Sie zwei Endgeräte an einem Endgeräteanschluß, müssen beide mit dem gleichen Wahlverfahren wählen.

## Auslieferungszustand

Folgende Einstellungen sind im **Auslieferungszustand** aktiv:

- Die TK-Anlage ist für den Anschluß an einen Anlagenanschluß eingestellt. Sie müssen nur noch die Anlagenrufnummer eingeben.
- Die Schalter S400 und S401 (Abschluß für den externen S0-Anschluß) sind geschlossen, die 100 Ohm - Abschlußwiderstände eingeschaltet.-
- Analoge Ports - Internrufnummern (Dekade 1 eingestellt) und Endgerätetypen  
**AS 31 ST:** 11 bis 18, Telefone  
**AS 32:** 11 bis 20, Telefone
- Externberechtigung: unbegrenzt für alle Teilnehmer
- Amtsholung: Amtsholung "0"
- Anrufvariante 1 (Tag): ein, keine Internrufnummer eingetragen, bei Anruf werden die Teilnehmer 11, 12 und 13 gerufen
- Anrufvariante 2 (Nacht): aus, keine Internrufnummer eingetragen
- Anrufvariante 3 (Rufweitschaltung intern): aus, keine Internrufnummer eingetragen,  
Anzahl der Rufe: 5
- Anrufschutz: aus, bei allen Endgeräten
- Anklopfschutz: aus, bei allen Endgeräten
- Übermittlung der Rufnummer zum Angerufenen und zum Anrufer: ein

- Wartemusik (MoH): intern ein.
- Türrufvariante 1 (Tag): ein, keine Internrufnummer eingetragen, bei Türruf werden die Teilnehmer 11, 12 und 13 gerufen
- Türrufvariante 2 (Nacht): aus, keine Internrufnummer eingetragen
- Automatische Wahl: aus
- Ausdruck des Verbindungsdatensatzes: für alle Teilnehmer aus
- Ausdruck der gewählten Rufnummer: ohne
- Kostenlimit: kein Eintrag
- Tarifeinheitenfaktor eigener: 12 Pfennige
- Grundfaktor (Netzbetreiber-Faktor): 12 Pfennige
- Trennen bei Kostenlimit: aus
- Einrichtcode: aus
- Kostencode: kein Eintrag
- Schaltboxcode: kein Eintrag
- Least Cost Router (LCR): aus, für alle Teilnehmer
- Besetztton bei Besetzt (Busy on Busy): aus
- **AS 32:** Übermittlung der "0" zur Wahl aus der Anrufliste am internen S0-Anschluß: aus

### Systemtelefone ST 20 und ST 25 (AS 32)

- Statusanzeige: aus
- Kostenanzeige: aus
- Display: deutsch
- Anrufliste: aus

## Technische Daten

Gehäuseabmessungen	32 x 25 x 8,5 (Breite x Höhe x Tiefe)
Gewicht	2,54 kg
Umgebungstemperatur - Betrieb / Lagerung	5°C bis 40 °C / -25 °C bis +70°C
Netzanschluß - Leistungsaufnahme	230 VAC, +6%/-10%, 50 Hz 30 VA (Vollast)
SO-Anschluß extern fest - Anschluß	Anlagen- oder Mehrgeräteanschluß, ISDN (DSS1) über Westernbuchsen und beigelegtem IAE-Anschlußka- bel IAE8/IAE8
SO-Anschluß intern (AS 32) - Anschluß - Länge des Anschlusses	Mehrgeräteanschluß, ISDN (DSS1) 4polig über Schraubklemmen steckbar max. 130 m
ISDN-Endgeräte (AS 32)	max. 8, davon max. 4 passive ISDN-Endgeräte (Telefone)
analoge Endgeräte - Anschluß  - Reichweite  - Wahlverfahren / Signaltaste	4 Systemtelefone und 4 a/b-Geräte oder 8 a/b-Endgeräte Systemtelefone: 4adrig, Schraubklemme steckbar a/b-Endgeräte: 2adrig, Schraubklemme steckbar Systemtelefone: 2 x 75 Ohm (ø 0,6 mm verdreht, 1200 m) a/b-Endgeräte: 2 x 50 Ohm (ø 0,6 mm, 800 m) IWW oder MFV / Flash (50 ... 150 ms)
PC/Drucker-Schnittstelle - Reichweite / Pegel - Anschluß	RS 232C ähnlich 3 m / ± 5 V 9pol. D-Sub.-Buchse
Datenerhalt bei Netzausfall:	unbegrenzt
Externe Wartemusik (externe MoH)  - Eingangsimpedanz - Eingangsspannung - Anschluß Türfreisprecheinrichtung - Anschluß - Kontaktbelastung der TS-, TO-Relais	Einspeisung z.B. über regelbaren Kopfhörerausgang eines Kassetten- oder CD-Spielers 100 kOhm, unsymmetrisch max. 100 mV <sub>SS</sub> 2polig über Stereo-Klinkenstecker 3,5 mm nach FTZ 123 D 12 4adrig über Schraubklemme steckbar 30 VDC / 1 A oder 125 VAC / 0,5 A
Schaltrelais R1 bis R4 - Kontaktbelastung  - Anschluß	30 VDC / 1 A oder 125 VAC / 0,5 A, ohmsche Last potentialfreie Kontakte mit Funkenlöschkombination 1 kOhm, 100 nF überbrückt 2adrig über Schraubklemmen steckbar
Ausgangsspannung	24 VDC / 80 mA, z.B. als Betriebsspannung für zusätzli- che Hilfsrelais



Dieses Gerät erfüllt die Anforderungen der EU-Richtlinien:  
91/263/EWG                      Telekommunikationseinrichtungen  
73/23/EWG                        Niederspannungsgeräte  
89/336/EWG                      Elektromagnetische Verträglichkeit  
Hierfür trägt Ihre Telefonanlage das CE-Zeichen.

Identnr. 527 041  
Änderung und Irrtum vorbehalten.  
Printed in Germany  
0003  
Internet: <http://www.agfeo.de>

AGFEO GmbH & Co. KG  
Gaswerkstr. 8  
D-33647 Bielefeld  
Technische Hotline: 0190/570122  
Mo-Fr: 8:30 - 17:30 (Fr: 14:30)