

AGFEO

kommunizieren mit System

**Basic-Line plus: AS 140, AS 141
AS 190, AS 191**

- installering



Sikkerhedshenvisninger

Telefonanlægget er bestemt for tilslutning til en ISDN-basistilslutning (DSS 1- anlægs- eller multi-apparattilslutning).

Til de analoge tilslutningsklemmer på telefonanlægget kan du tilslutte alt det analoge terminaludstyr, som også må benyttes i det analoge telekommunikationsnet.

Til den interne S0-bus (AS 141/191) kan du tilslutte alt det ISDN-terminaludstyr, som også må tilsluttes direkte til ISDN-nettet. Desuden kan du tilslutte to digitale AGFEO-systemtelefoner til den interne S0-bus.

En tilsluttet dørsamtaleanlæg skal overholde den respektive interfacedefinition.

Enhver anden brug af telefonanlægget er ikke formålsbestemt og derfor ikke tilladt.

Telefonanlægget har en generel tilslutningstilladelse (AAE). Telefonanlægget har en ekstern ISDN-tilslutning og må installeres af enhver. Overhold venligst sikkerhedshenvisningerne.

Sikkerhedshenvisninger



- Telefonanlægget opfylder de foreskrevne konformitets- og sikkerhedsbestemmelser.

- Giv agt! Telefonanlægget skal være jordet elektrisk. Tilslut derfor kun eurostikket på netkablet til en fagmæssigt udlagt jordet stikdåse (jordforbundet stikdåse), for at udelukke at personer og genstande udsættes for fare.

- For at afbryde telefonanlægget trækkes 230V-netstikket ud, før du tilslutter ledninger fra anvendere og til ISDN-nettet. Livsfare!

- Beskyttelsesforholdsregler! Til afledning af eventuel elektrostatisk ladning skal du kortvarigt med en finger berøre metal-skærmen på PC-/printer-bøsningen på højre side af telefonanlægget, før du påbegynder installationsarbejderne.

Derved beskyttes elektrostatisk følsomme komponenter i telefonanlægget.

- Du må under et tordennejr hverken tilslutte eller fjerne tilslutningsledninger.

- Tilslutningsledningerne skal udlægges således, at ingen kan komme til at træde på eller snuble over dem.

- Vær opmærksom på, at der ikke trænges væske ind i telefonanlægget. Følgen kan være kortslutninger.

- Ansvar for følgeskader, som for eksempel en utilsigtet opretholdelse af en forbindelse, udelukkes.

- Ved strømsvigt er telefonanlægget ude af drift. Der kan ikke telefoneres.

Installering

Kontrol af leverancens omfang

- 1 Telefonanlæg
 - 1 Befæstigelsesmateriale (3 dyvler S6, 3 træskruer 4x40)
 - 1 Tilslutningskabel (IAE-AS), 1,5 m
 - 1 PC-tilslutningskabel
 - 1 Boreskabelon
 - 1 Vejledningspakke med installeringsvejledning, betjeningsvejledning, kortfattet betjeningsvejledning for systemtelefoner, kortfattet betjeningsvejledning for A/B- og ISDN-terminaludstyr, vejledning til fjernstyring
 - 1 TK-Soft-diskettesæt med programmerne: TK-Set, TK-Bill, TK-LCR, TK-Phone og TK-Timer.
- Betjeningsvejledningerne i elektronisk form kan findes på vor hjemmeside www.agfeo.de

Valg af placeringssted

- Installer kun telefonanlægget i et tørt rum uden eksplosionsfare.
Det må ikke installeres: I nærheden af klimaenlæg, radiatorer, apparater med utiladelig støjspændingsudstråling, på steder med direkte solindstråling, i usædvanligt støvfyldte omgivelser og ikke på steder, hvor det kan udsættes for sprøjt med vand eller kemikalier.
- Afstanden fra telefonanlægget til en 230 V netstikdåse og til en IAE-stikdåse må ikke være større end 1 m (længden af netkablet ca. 1,20 m).
- Til konfiguration af telefonanlæggene AS 140/190 via PC skal der i nærheden af telefonanlægget kunne opstilles en PC eller en Laptop.
- Omgivelsestemperatur: 5°C til 40°C
- Rel. luftfugtighed: maks. 70% (ikke kondenserende)
- Telefonanlægget skal monteres lodret, med tilslutningssiden vendende nedad, på en fast, plan undergrund.
- Telefonanlæggene AS 141/191 derimod, kan konfigureres via den interne S0-bus ved hjælp af en PC med indbygget ISDN-kort. Den maksimale længde af den interne S0-bus: ca. 130 m.
- Mindsteafstanden for kabinettet til andre begrænsninger oppe og nede: 50 mm, højre side til istikning af stikforbindelserne: ca. 100 mm.

230 V nettilslutning

Det anbefales at anvende en separat strømkreds (fase) til 230 V strømforsyningen for telefonanlægget. Ved kortslutninger forårsaget af andre apparater i husholdningen, sættes derved telefonanlægget ikke ud af drift.

Effektoptagelse for telefonanlægget: maks. 30 VA.

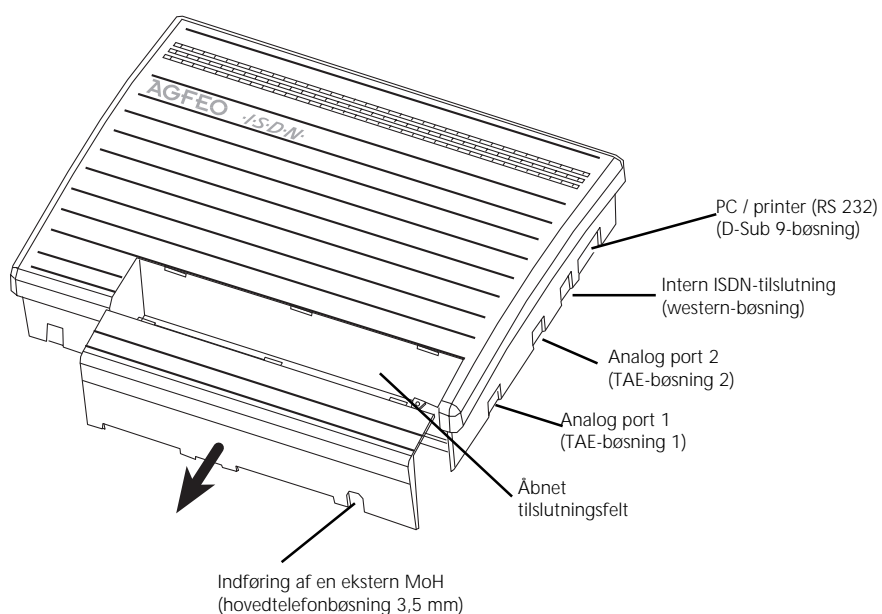
230 V netstikket må først stikkes i netstikdåsen efter afslutning af monteringen og efter kontrol af korrekt ledningsføring ved lukket kabinet.

Giv agt! Telefonanlægget skal være jor-det elektrisk. Tilslut derfor kun eurostikket på netkablet til en fagmæssigt udlagt jor-det stikdåse (jordforbundet stikdåse), for at udelukke at personer og genstande udsættes for fare.



Åbning af tilslutningsfeltet

- Grib fat på undersiden af låget, der dækker telefonanlæggets tilslutningsfelt.
- Træk kanten på låget en smule nedad, således at låget raster ud. Tag låget af fremad.



Afb. 1: Telefonanlæg med aftaget låg

Vigtig henvisning

I telefonanlæggene AS 140, AS 141, AS 190, AS 191 anvendes, til forhøjelse af berøringsikkerheden, stiftrækker med afkortede stifter. For at opnå sikker kontakt, skal der for tilslutning af telefonledninger,

ledningerne til dørsamtaleanlægget og ledningerne til den interne S0-bus, udelukkende anvendes de vedlagte tilslutningsklemmer.

Befæstigelse af kabinettet

- Benyt den vedlagte boreskabelon til markering af de tre borehuller.
- Ved markering af borehullerne skal du være opmærksom på, at der ikke befinder sig skjult førte ledninger (gas-, vand-, strømledninger, o. lign.) på disse steder!
- Bor de tre huller.
Stenbor: 6 mm, boreddybde: 40 mm
eller
træbor: 3,5 mm,
boreddybde: 35 mm
- Isæt dyvlerne, så de flugter med væggen.
- Skru de to øverste skruer så langt ind, at skruehovedet har en afstand fra væggen på ca. 8 mm.
- Hæng telefonanlægget på de øverste skruer og træk det ned langs væggen til anslag.
- Skru telefonanlægget fast med den tredje skrue i den nederste dyvel ved åbnet tilslutningsfelt.

Sikkerhedshenvisninger



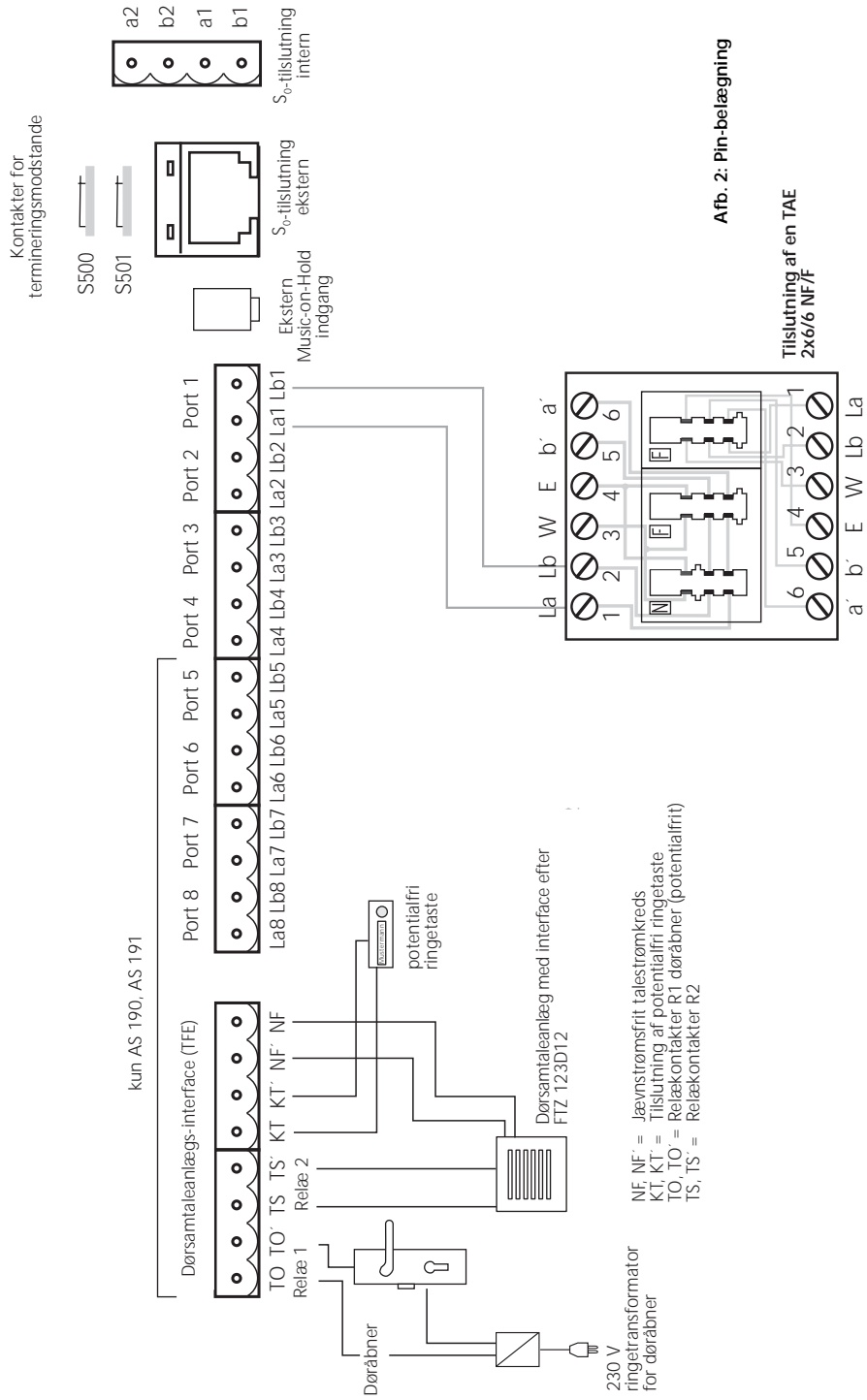
Overhold sikkerhedshenvisningerne før enhver tilslutning eller fjernelse af en tilslutningsledning.

1. Træk 230 V netstikket på telefonanlægget ud af netstikdåsen

2. Træk western-stikket på den eksterne ISDN-basistilslutning

på telefonanlægget ud af NT-boksen eller S0-bussen.

3. Berør kortvarigt med en finger metalskærmen på PC-/printerbøsningen på højre side af telefonanlægget. Derved afleder du en mulig elektrostatisk ladning og beskytter således de elektrostatisk følsomme komponenter i telefonanlægget.



Afb. 2: Pin-belægning

Ekstern S0-tilslutning (western-bøsning)

Tilslutning til anlægstilslutningen

Til en ISDN-anlægstilslutning kan der kun tilsluttes et ISDN-telefonanlæg. Yderligere ISDN-terminaludstyr kan ikke tilsluttes. ISDN-telefonanlægget tilsluttes ved hjælp af ISDN tilslutningskablet direkte til NT-boksen eller til en ISDN telefonstikdåse (IAE/UAE) der er tilsluttet til NT-boksen.

Termineringsmodstande for den eksterne S0-tilslutning,

De to **kontakter S500 og S501** for de to 100 ohm-termineringsmodstande skal være sluttede for en anlægstilslutning (leveringstilstand).

Kontakterne S500 og S501 befinder sig i tilslutningsfeltet over western-bøsningen.

En forkert kontaktstilling kan føre til funktionsforstyrrelser.

Tilslutning til en multi-apparattilslutning

Multi-apparattilslutningen kan være udført som en ekstern S0-bus. Der kan tilsluttes indtil 12 ISDN-telefonstikdåser (IAE/UAE) til denne S0-bus. Udover ISDN-telefonanlægget, kan der yderligere tilsluttes syv ISDN-terminaludstyr til S0-bussen.

Tilslut ISDN-telefonanlægget til en ISDN telefonstikdåse på S0-bussen ved hjælp af ISDN-tilslutningskablet.

Er multi-apparattilslutningen ikke udført som S0-bus, kan du tilslutte ISDN-telefonanlægget direkte til NT-boksen.

NT-boksen kan forsyne indtil fire ISDN-telefoner med strøm. Ved netsvigt forsynes kun en nødstrømsberettiget ISDN-telefon med strøm (nøddrift).

Termineringsmodstande for den eksterne S0-tilslutning.

De to **kontakter S500 og S501** for de to 100-ohm termineringsmodstande skal for en flerapparattilslutning:

- være **sluttede** (leveringstilstand), hvis telefonanlægget tilsluttes direkte til NT-boksen eller telefonanlægget tilsluttes til den sidste IAE/UAE-telefonstikdåse og at 100 ohm termineringsmodstandene i telefonstikdåsen ikke er tilsluttet
- være **åbne**, hvis 100 ohm-termineringsmodstandene i den sidste IAE/UAE-telefonstikdåse er tilsluttet eller at telefonanlægget ikke er det sidste ISDN-terminaludstyr på multi-apparattilslutningen.

En forkert kontaktstilling kan føre til funktionsforstyrrelser.

Tilslutning af analogt terminaludstyr

Du kan til telefonanlægget tilslutte alt det analoge terminaludstyr, som du også må tilslutte til det analoge offentlige telekommunikationsnet.

Analogt terminaludstyr er:

- Telefon (A/B-telefon) med tonevalg (MFV), [R]-taste som flashtaste (flashtid: 70 ... 120 ms), [*]-taste og [#]-taste. Telefoner med impulsvalg (IWW) kan kun benyttes i begrænset omfang.
- Telefax-udstyr gruppe 3
- Telefonsvarer
- Modem (indtil 28 800 bps)

Det analoge terminaludstyr tilsluttes med 2 ledere via LA- og LB-lederne til de analoge

porte (AS190/191: port 1 til 8, AS 140/141 port 1 til 4) (Afb. 2 Pin-belægning)
Tilslutninger: via 4-polede, stikbare tilslutningsklemmer.

Tilslutningerne La og Lb fra port 1 og port 2 er desuden ført parallelt ud til TAE-tilslutningerne TAE 1 og TAE 2 på højre side af af kabinettet. Dermed kan der direkte tilsluttes to analoge terminaludstyr via TAE-stik. TAE-bøsningerne er ikke kodet. Du kan benytte stik med N- og F-kodning.

Hvis en telefonledning forlægges i det fri, anbefales en ekstern beskyttelse mod lynnedslag.

Intern S0-tilslutning

Telefonanlæggene AS 141 og AS191 har en intern S0-tilslutning. Telefonanlæggene AS140 og AS190 kan ved indstikning af S0-modulet AS 110 senere opgraderes til også at tilbyde en intern S0-bus.

Til den interne S0-tilslutning på telefonanlægget kan der, ligesom på en multi-apparattilslutning, tilsluttes indtil 8 stk. ISDN-terminaludstyr.

ISDN-terminaludstyr:

- 2 digitale AGFEO systemtelefoner
 - ISDN-telefoner, (maksimalt 4 ISDN-telefoner eller 2 digitale systemtelefoner og 2 ISDN-telefoner fødes fra telefonanlægget, forsynes med spænding).
 - ISDN-PC-kort
 - ISDN-telefaxudstyr
- ISDN-terminaludstyret skal arbejde efter DSS1-protokollen.

Den interne S0-tilslutning er ført ud på højre side af kabinettet via en western-bøsning RJ 45. Western-bøsningen er den første tilslut-

ning på en intern S0-bus. Til denne bøsning kan der direkte tilsluttes et ISDN-terminaludstyr. Ønsker du at tilslutte yderligt terminaludstyr til den interne S0-tilslutning, skal der installeres en intern S0-bus med flere ISDN-telefonstikdåser.

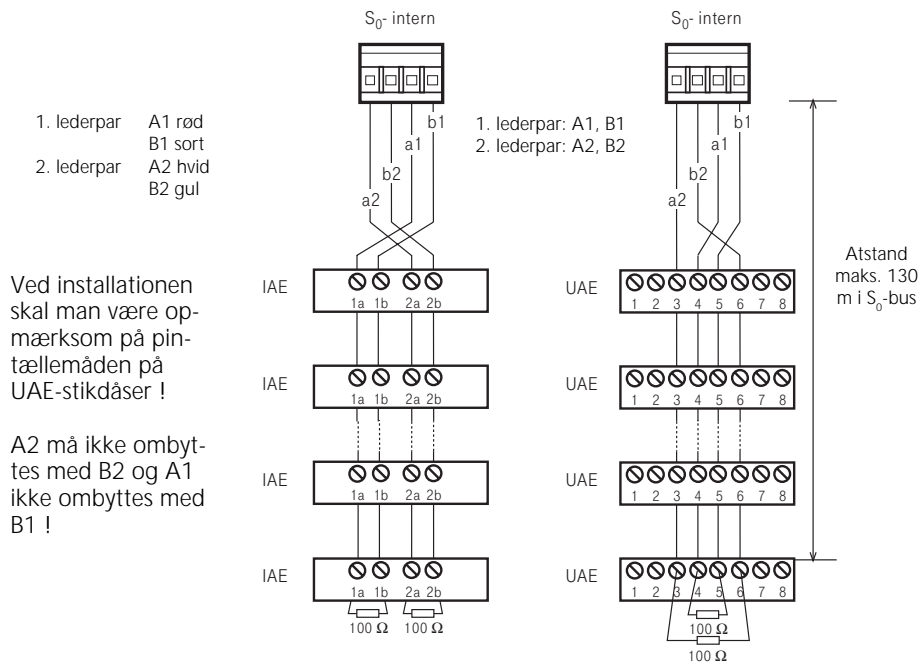
Den interne S0-bus tilsluttes via en 4-polet, stikbar tilslutningsklemme.

Til installation af en intern S0-bus har du brug for følgende materiale:

- Telefonledning, vi anbefaler kabeltypen I-Y (St) 2 x 2 x 0,6
- IAE- eller UAE-ISDN telefonstikdåser, maks. 12 dåser
- Termineringsmodstande, 100 ohm, belastbarhed 0,25 watt, 2 stk.

En intern S0-bus må være indtil 130 m lang (afstanden fra telefonanlægget til den sidste IAE/UAE-telefonstikdåse).

Den interne S0-bus skal termineres. Den sidste IAE/UAE-telefonstikdåse på bussen skal forsynes med de to 100 ohm-termineringsmodstande (se Afb. 3).



Afb. 3: Intern S0-bus

Tilslutning af dørsamtaleanlæg (TFE) (AS190/191)

TFE-interface efter specifikationen 4-leder-TFE FTZ 123 D12 for tilslutning af dørsamtaleanlæg med forstærkere. Telefonanlægget tillader brugen af een ringetaste.

Tilslutninger: (Afb. 2 Pin-belægning) via stikbare tilslutningsklemmer.

- Tilslutning af en potentialfri ringetaste til kontakterne KT og KT'.
- Tilslutning af det jævnstrømsfrie talestrømkreds på TFE til klemmerne NF og NF'.
- Styring af døråbneren via de potentialfrie relækontakter T0 og T0'.

Maksimal kontaktbelastning : 30 VDC/1 A, 125 VAC/0,5 A

Du kan kun betjene døråbneren fra et terminaludstyr på telefonanlægget efter tilslutning af en ekstern ringetransformator.

- Styring af TFE (forstærker eller strømforsyning indkobles) via de potentialfrie relækontakter TS og TS'.
- Maksimal kontaktbelastning: 30 VDC/1 A

Hvis en telefonledning forlægges i det fri, anbefales en ekstern beskyttelse mod lynnedslag.

Tilslutning af et audiomodul eller højttaleranlæg (AS 190/191)

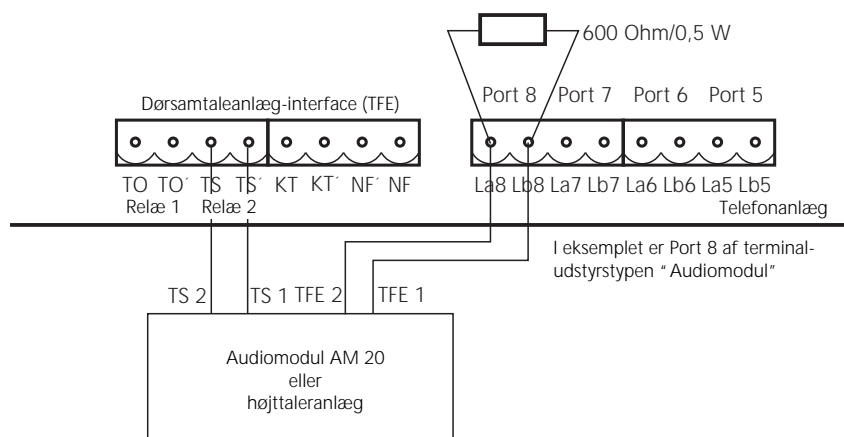
Der kan tilsluttes et audiomodul eller højttaleranlæg til telefonanlægget på to måder:

- i stedet for et dørsamtaleanlæg (TFE-FTZ 123 D12)
- eller til en af de analoge porte (se Afb. 4)

Nedenstående beskrives tilslutning af et audiomodul til en af de analoge porte. Den tilslutning af audiomodulet anvendte port skal programmeres til terminaludstyr-

typen "Audiomodul". Gennem programmeringen er relæet R2 (TS) automatisk tilordnet audiomodulet. Relæet styrer ved en meddelelse tale/musik-omskiftningen på audiomodulet eller tænder for forstærkeren i højttaleranlægget.

Til A/B-klemmerne på "audiomodul"-porten skal der tilsluttes en 600 ohm/0,5 watt modstand.



Afb. 4 Tilslutning af et audiomodul

Skifterelæer (AS 190/191)

I stedet for dørsamtaleanlægget (TFE) efter FTZ 123 D12 kan relæerne T0 og TS anvendes som enkelte skifterelæer med potentialfrie kontakter til mange andre funktioner. F.eks. til tilslutning af en ekstraklokke eller belysning.

Tilslutninger: (Afb. 2 Pin-belægning) via stikbare tilslutningsklemmer

Tilordning: TFE Relæ T0 = Relæ R1
Relæ TS = Relæ R2

Gennem programmering fastlægges for

hvert relæ, om det skal arbejde som impulsrelæ (3 sekunder on) eller som on-/off-relæ (leveringstilstand). Relæerne kan styres fra enhver telefon, ekstern eller intern. Desuden kan relæerne tilordnes interne telefonnumre, for at kunne optage dem i en opkaldsfordeling, f.eks. ved tilslutning af ekstraklokker.

Relækontakterne er forsynet med en gnist-slukningskombination 100 kohm, 10 nF.

Maks. Kontaktbelastning: 30 VDC/1 A eller 125 VAC/0,5 A, ohmsk last.

Tilslutning af ekstern ventemusik (MoH)

For indkobling af den eksterne ventemusik forbindes hovedtelefonudgangen på et audio-apparat (CD-spiller, kassette-recorder, stereo-anlæg) via et 3,5 mm - hovedtelefonstik med hovedtelefonbøsningen (ekstern MoH) på undersiden af telefonanlægget (Afb. 2 Pin-belægning).

Lydstyrken af den eksterne ventemusik indstilles på audio-apparatet. For indstilling hæv.

kontrol opkalder du via en ekstern forbindelse en intern anvender af telefonanlægget. Eksternforbindelsen holdes, hvis den interne anvender trykker på R-tasten. Du kan nu høre ventemusikken og indstille lydstyrken.

Vær opmærksom på, at de indspillede melodier ikke må være licensbeskyttede fra anden side (GEMA- fri).

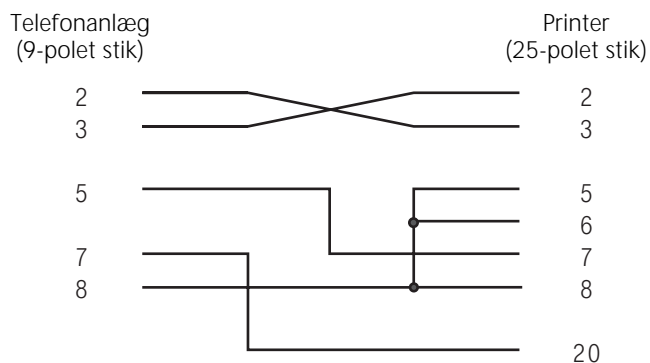
Tilslutning af printer til udskrivning af forbindelsesomkostninger

Du kan til RS232C - interfacet på telefonanlægget tilslutte enhver serial printer for udskrift af omkostningsdatasæt. For tilslutning har du brug for et kabel svarende til den nedenfor angivne pin-belægning (maks. længde 3 m).

Din printer skal konfigureres som følger:

- 9600 Baud
- 8 bits
- 1 Stopbit
- no parity

For udskrivning af forbindelsesdatasæt skal der konstant være tændt for printeren og den skal være tilsluttet til telefonanlægget. Telefonanlægget gemmer 600 forbindelsesdatasæt og summen af forbindelsesomkostningerne. Også ved netsvigt.



Afb. 5 Printerkabel - pin-belægning

Lukning af tilslutningsfeltet

- Hæng låget for tilslutningsfeltet først øverst på kabinettet. De tre rastepunkter griber bag kabinetkanten.

- Tryk på låget, indtil det raster ind for enden.

Idrifttagning

Du har nu installeret telefonanlægget. Før du kan telefonere, er der kun brug for et par håndgreb.

- Tilslut terminaludstyret. Du kan til telefonanlægget tilslutte alt det terminaludstyr, som du også må tilslutte til det offentlige telekommunikationsnet.
- Stik western-stikket på ISDN-tilslutningsskabet ind i telekommunikationsstikdåsen (ISDN-boks, IAE eller den universelle tilslutningsenhed, UAE) på din ISDN-boks.
- Tænd for telefonanlægget ved at stikke netstikket i netstikdåsen.

- Efter at der er tændt for telefonanlægget, kan du omgående telefonere eksternt og internt. Modtager du et opkald fra en ekstern abonnent, ringer alle de tilsluttede telefoner, svarende til konfigurationen (leveringstilstand) af telefonanlægget.
- Gennem programmering via en telefon eller en PC, kan du indstille funktionerne i telefonanlægget efter dine behov. Du kan også lade din faghandler indstille telefonanlægget via fjernprogrammering.

Henvisninger

- For at undgå fejlopkald skal du på et A/B-terminaludstyr med tonevalg (MFV) efter installationen vælge et ciffer. Telefonanlægget registrerer derved opkaldstypen.
- Skifter du på et A/B-terminaludstyr fra tonevalg (MFV) til impulsvalg (IWW), skal du vælge et ciffer større end 2.
- Benytter du to terminaludstyr på samme terminaludstyrtilslutning, skal begge vælge efter samme opkaldstype.

Leveringstilstand

Følgende indstillinger er aktive i leveringstilstanden:

- Kontakterne S500 og S501 (terminering af den eksterne S0-tilslutning) er sluttede, de to 100 ohm - termineringsmodstande er indkoblede.
- Centralen kaldes: med "0"
- Analoge porte - interne kaldenumre (dekade 1 indstillet) og terminaludstyrtyper
AS 190: 11 til 18, telefoner
AS 191: 11 til 20, telefoner
AS 140: 11 til 14, telefoner
AS 141: 11 til 16, telefoner
- Alle anvendere har ubegrænset adgang til eksterne opkald.
- Opkaldsvariant 1 (dag): on, ingen interne kaldenumre indstillet, ved opkald, kaldes anvenderne 11, 12 og 13
- Opkaldsvariant 2 (nat): on, ingen interne kaldenumre indstillet
- Opkaldsvariant 3 (opkaldsviderekobling intern): off, ingen interne kaldenumre indstillet, antal af opkald: 5
- Beskyttelse mod opkald: off, på alt terminaludstyr
- Beskyttelse mod banke på: off, på alt terminaludstyr
- Overførsel af kaldenummeret til den opkaldte og til opkalderen: on
- Ventemusik intern (MoH): on
- Døropkaldsvariant 1 (dag): on, internt kaldenummer ikke indstillet, ved døropkald, kaldes anvenderne 11, 12 og 13
- Døropkaldsvariant 2 (nat): off, internt kaldenummer ikke indstillet
- Automatisk opkald: off
- Udskrivning af forbindelsesdatasættet: off, for alle anvendere
- Udskrift af de valgte kaldenumre: off
- Omkostningslimit: ingen grænse
- Tarifenhedsfaktor: 12 Pfennige
- Grundgebyr (netprovider): 12 Pfennige
- Afbrydelse ved limitoverskridelse: off
- Indretningskode: off
- Omkostningskode: ingen indstilling
- Netbokskode: ingen indstilling
- Least Cost Router (LCR): off, for alle anvenderne
- Optaget ved optaget (busy on busy): off
- AS 141, AS 191: Overførsel af "0" til valg fra opkaldslisten ved intern S0-tilslutning, - off

AS 141, AS 191 med systemtelefon ST 25

- Statusvisning: off
- Omkostningsvisning: off
- Display: tysk
- Opkaldsliste: off

Tekniske data

Specifikation	AS 140, AS 190: ISDN-telekommunikationsanlæg uden intern S0-tilslutning, opgradering til intern S0-tilslutning med S0-modulet AS 110 AS 141, AS 191: IDN-telekommunikationsanlæg med Intern S0-tilslutning, intern S0-tilslutning udstyret med S0-modulet AS 110 ab fabrik
Kabinetmål / Vægt	32,2 x 24,4 x 8,1 cm (bredde x højde x dybde) / 1,6 kg
Omgivelsestemperatur	5°C til 40°C (ved drift) / -25°C til +70°C (lagring)
Rel. luftfugtighed	Maks. 70%, (ikke kondenserende)
Nettilslutning	230 VAC, +10%/-10%, 50 Hz
- effektoptagelse ved bei $U_{nenn} = 230$ V og fuldlast	AS 140: 8 W, $I_{nenn} = 100$ mA (23 VA) AS 141: 15 W, $I_{nenn} = 100$ mA (23 VA) AS 190: 12 W, $I_{nenn} = 130$ mA (30 VA) AS 191: 20 W, $I_{nenn} = 130$ mA (30 VA)
- Netkablets længde	ca. 1,20 m
S0-tilslutning ekstern - tilslutning	Anlægs- eller multi-apparattilslutning, Euro-ISDN via western-bøsning RJ 45 og et vedlagt IAE-tilslutningskabel IAE8/IAE8, længde af IAE-kabel 1,50 m
S0-tilslutning intern - Tilslutning	med S0-modul AS 110, Multi-apparattilslutning, Euro-ISDN (DSS1) 4-leder stikbar via skrueklemmer eller på siden via western-bøsning (RJ 45)
- Længde	Maks. længde af intern S0-bus 130 m
- ISDN-terminaludstyr	Maks. 8 for en intern S0-tilslutning, deraf maks. 4 ISDN-telefoner
Analogt terminaludstyr - Rækkevidde - Tilslutning	AS 140/141: 4 A/B-terminaludstyr AS190/191: 8 A/B-terminaludstyr 2 x 50 Ohm (ø 0,6 mm, 800 m) Symmetrisk, 2-leder stikbar via skrueklemmer, anvendertilslutningerne 1 og 2 er yderligere ført ud (højre side af kabinettet), på TAE-tilslutningsdåser uden kodning F eller N
- Opkaldstype - Returtaste	Impuls (IVW) eller tone (MFV) Flash (70 ... 120 ms)
PC-/printer-interface - Rækkevidde/amplitude - Tilslutning	RC232C lign. 3 m / +/- 5 V 9-polet D-Sub. - bøsning
Indføring af ekstern ventemusik - Indgangsimpedans - Indgangsspænding - Tilslutning	f.eks. via regulerbar hovedtelefonudgang på en kassette- eller CD-spiller 10 kohm, usymmetrisk maks. 100 mVpp 3,5 mm stereo-hovedtelefonbøsning
Dørsamtaleanlæg - Tilslutning	AS 190/191 - TFE-interface FTZ 123 D12 stikbar via skrueklemmer
Skifterelæ - Kontaktbelastning	AS 190/191 - i stedet for en TFE kan der benyttes 2 relæer (T0 og TS) som impuls- eller on/off-relæer 30 VDC/1 A eller 125 VAC/0,5 A, ohmsk last potentialfrie kontakter udstyret med gnistslukningskombination 1 kohm, 100 nF
Højtaleranlæg/ audiomodul	til en analog port eller i stedet for en TFE (AS 190/191) kan der tilsluttes et højtaleranlæg eller et audiomodul

Stikordsfortegnelse

A

A/B-terminaludstyr	1 - 8
Anlægstilslutning	1 - 7
Audio-modul tilslutning	1 - 10

B

Beskyttelse mod lynnedslag	1 - 8
Beskyttelsesforholdsregler	1 - 2

D

Døråbner	1 - 9
Dørsamtaleanlæg tilslutning	1 - 9

E

Ekstraklokke	1 - 10
--------------	--------

H

Højtaleranlæg	1 - 10
---------------	--------

I

Interface	
dørsamtaleanlæg (TFE)	1 - 9
RS 232C	1 - 11
Intern S0-tilslutning	1 - 8

J

Jord	1 - 3
------	-------

L

Leveringsomfang	1 - 3
-----------------	-------

M

Multi-apparattilslutning	1 - 7
Music on Hold (MoH)	1 - 11

N

Nettilslutning	1 - 3
Nød drift	1 - 7
NT-boks - terminering	1 - 7

O

Opkaldstype	1 - 12
-------------	--------

P

Pin-belægning	
printer kabel	1 - 11
telefonanlæg	1 - 4
Placering	1 - 3
Printer	1 - 11

R

Relæ	1 - 10
------	--------

S

S0-tilslutning	
ekstern	1 - 7
intern	1 - 8
Sikkerhedshenvisninger	1 - 2, 1 - 5
Skifterelæ, se relæ	1 - 10

T

Telefonledning	1 - 8
Terminaludstyr	
analog	1 - 8
ISDN	1 - 8
Termineringsmodstande	1 - 7, 1 - 8
Tilslutning af kabler	1 - 6
Tilslutningsfelt	
åbning	1 - 4
lukning	1 - 11

V

Ventemusik	
ekstern, tilslutning	1 - 11



Dette apparat opfylder kravene i EU-retningslinjerne:
91/263/EWG Telekommunikationsindretninger
73/23/EWG Lavspændingsapparater
89/336/EWG Elektromagnetisk kompatibilitet
Derfor bærer dette telefonanlæg CE-tegnet.

Identnr. 533 823
Forbehold mod ændringer og fejl.
Printed in Germany
0997

AGFEO GmbH & Co. KG
Gaswerkstr. 8
D-33647 Bielefeld
Internet: <http://www.agfeo.de>