

# AGFEO

kommunizieren mit System

## Business-Line: AS 31 ST AS 32

- Installatie



## Veiligheidsvoorschriften

De telefooninstallatie is voor de aansluiting aan een ISDN-basisaansluiting (DSS 1) bestemd.

Aan de analoge gebruikers-aansluitingen van de telefooninstallatie mag u alle analoge terminals aansluiten die u ook aan het analoge telecommunicatienetwerk mag gebruiken.

Aan de interne S0-bus (AS 32) mag u alle EURO-ISDN-terminals aansluiten die u ook direct aan het EURO-ISDN-net mag gebruiken. Bovendien mag u twee digitale AGFEO-systeemtelefoons aan de interne S0-bus aansluiten.

De aangesloten deurtelefoons moet overeenkomen met de betreffende interface-definitie.

Elk ander gebruik van de telefooninstallatie is niet volgens de voorschriften en is daarom verboden.

De telefooninstallatie beschikt over het AAE-certificaat. De telefooninstallatie heeft een externe ISDN-aansluiting en mag door iedereen zelf geïnstalleerd worden. Neem de veiligheidsvoorschriften in acht.

### Veiligheidsvoorschriften



- De telefooninstallatie voldoet aan de voorgeschreven conformiteits- en veiligheidsvoorschriften.
- Trek de 230 V-stekker uit het stopcontact om de telefooninstallatie uit te schakelen vooraleer u de lijnen naar de gebruikers en het ISDN-net aansluit. Levensgevaar!
- Veiligheidsmaatregel! Om mogelijke elektrostatische ladingen af te leiden, raakt u met een vinger kort het metalen scherm van de PC/printer aan de rechterzijde van de telefooninstallatie aan vooraleer u met de installatiewerkzaamheden begint. Hierdoor beveiligt u de componenten van de telefooninstallatie die elektrostatich gevaar lopen.
- Tijdens een onweer mag u de netlijnen niet aansluiten en niet losmaken.
- Plaats de netlijnen zodanig dat er niemand op kan lopen of over kan vallen.
- Let erop dat er geen vloeistoffen in het inwendige van de telefooninstallatie terechtkomen. Kortsluitingen zouden het gevolg kunnen zijn.
- We kunnen niet aansprakelijk gesteld worden voor schade, b.v. voor kosten bij het per ongeluk niet afsluiten van een verbinding.
- Als de stroom uitvalt, is de telefooninstallatie buiten gebruik. - U kunt niet telefoneren.

## Installatie

### Omvang van de levering controleren

---

- 1 telefooninstallatie
- 1 bevestigingsmateriaal (3 pluggen S6, 3 houtschroeven 4x40)
- 1 aansluitkabel (IAE-AS), 1,5 m
- 1 PC-aansluitkabel
- 1 boorsjabloon
- 1 installatieaanwijzing
- 1 gebruiksaanwijzing
- 4 korte handleidingen voor systeemtelefoons
- 8 korte handleidingen voor a/b- en ISDN-terminalss
- 8 aanwijzings voor afstandsbediening
- 4 diskettes 3,5" met de programma's: TK-Set, TK-LCR, TK-Bill, TK-Phone en TK-Timer.

### Standplaats kiezen

---

- Installeer de telefooninstallatie enkel in een droge ruimte waar er geen gevaar voor explosies bestaat.  
De installatie mag niet geïnstalleerd worden: in de buurt van airconditioning, verwarmingselementen, zonlicht, in een erg stoffige omgeving en niet op plaatsen waar de installatie in aanraking zou kunnen komen met water of chemicaliën.
- Omgevingstemperatuur: 5°C tot 40°C
- Luchtvochtigheid: max. 70 % (niet condenserend)
- De telefooninstallatie moet u verticaal, met de aansluitkant naar onderen op een stevige en effen ondergrond monteren.
- Minimumafstand van de kast tot de andere begrenzingen onderaan en bovenaan: 50 mm, rechterkant voor het aansluiten van de connector: ca. 100 mm.
- De afstand van de telefooninstallatie naar het 230 V-stopcontact en naar het IAE-stopcontact mag niet meer dan 1 m zijn (lengte van de kabel ca. 1,20 m).
- Om de telefooninstallaties van het type AS 31 ST te configureren moet in de onmiddellijke buurt van de installatie een PC of een laptop opgesteld kunnen worden. De telefooninstallaties AS 32 daarentegen kunnen door de PC met ISDN-kaart via de interne S0-bus geconfigureerd worden. Max. lengte van de interne S0-bus: ca. 130 m.

### 230 V netvoeding

---

Een afzonderlijk stroomcircuit voor de netvoeding van 230 V van de telefooninstallatie is aan te bevelen. Bij kortsluitingen door andere toestellen wordt de telefooninstallatie op die manier niet buiten bedrijf gesteld.

Stroomverbruik van de telefooninstallatie: max. 40 VA.

Steek de 230 V-netstekker pas in het stopcontact als de montage en de controle van de kabels bij een gesloten kast afgesloten is.

Opgelet! De telefooninstallatie moet elektrisch geaard zijn. Sluit daarom de geaarde Eurostekker van de kabel enkel aan een deskundig geplaatst, geaard stopcontact aan. Zo vermijdt u lichamelijke en materiële schade!

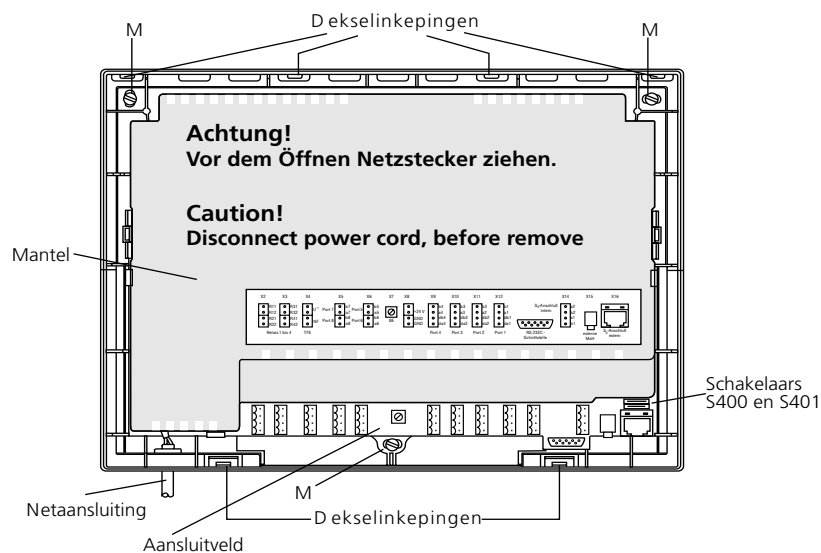


## Kast openen

- Druk met een schroevendraaier op de clips in de gleuven aan de aansluitkant van de kast. Het deksel is ontgrendeld en u kunt het eraf halen.

### Opgelet: levensgevaar!

Voor het verwijderen van de binnenste afdekking de stekker uittrekken om de telefooninstallatie uit te schakelen. De binnenste afdekking mag enkel door de servicedienst verwijderd worden.



Afb. 1: Telefooninstallatie met afgenomen deksel

## Kast bevestigen

---

- Bij ingelaten bedradingen bevestigt u de telefooninstallatie zodanig dat de draden door de openingen uit de onderkant van de kast steken.
- Markeer de openingen aan de bevestigingspunten (punten M op afb. 1)
- Let erop dat er zich bij het markeren van de boorgaten op deze plaatsen geen verborgen leidingen (gas-, water-, stroomleidingen e.d.) bevinden!
- Boor de drie boorgaten.  
Steenboor: 6 mm, diepte boorgat: 40 mm of  
houtboor: 3,5 mm  
diepte boorgat: 35 mm
- Sla de pluggen recht in de muur.
- Schroef de telefooninstallatie vast.

## Veiligheidsvoorschriften

---



Neem de veiligheidsvoorschriften telkens voor het aansluiten of het afsluiten van een aansluiting in acht:

1. Trek de 230 V-stekker van de telefooninstallatie uit het stopcontact.
2. Trek de westernstekker van de externe ISDN-basisaansluiting uit de telefooninstallatie, uit de netafsluiting (NTBA) of de SO-bus.

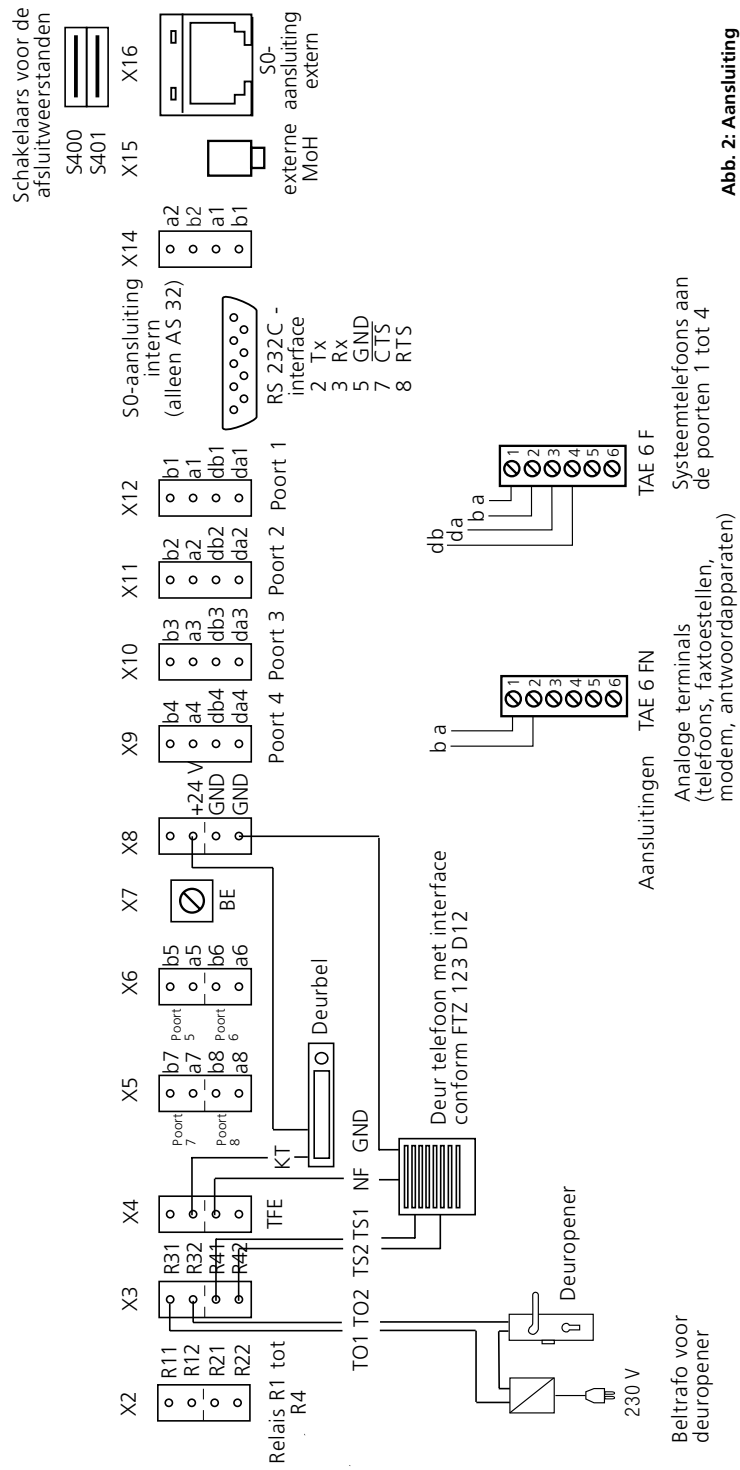
3. Veiligheidsmaatregel! Om mogelijke elektrostatische ladingen af te leiden, raakt u met een vinger kort het metalen scherm van de PC/printer aan de rechterzijde van de telefooninstallatie aan vooraleer u met de installatiewerkzaamheden begint. Hierdoor beveiligt u de componenten van de telefooninstallatie die elektrostatisch gevaar lopen.

## Bedrijfsaarding (BA) aansluiten

---

De bedrijfsaarding moet u aansluiten. Dit mag niet de aarddraad zijn. Aansluiting aan

het equipotentiaal. Bedrijfsaarde: 1,5 mm<sup>2</sup> draad.



## Externe S0-aansluiting (westernbus)

### Aansluiten aan de punt-tot-punt-verbinding

Aan een ISDN-punt-tot-punt-verbinding kunt u enkel een ISDN-telefooninstallatie aansluiten. Andere ISDN-terminals kunt u niet aansluiten.

De ISDN-telefooninstallatie sluit u met de ISDN-aansluitkabel direct aan de NTBA (NT) aan of aan den ISDN-contactdoos (IAE/UAE) die aan de NTBA aangesloten is.

### Afsluitweerstand voor de externe S0-aansluiting

De beide schakelaars **S400** en **S401** voor de beide afsluitweerstand van 100 ohm moeten gesloten zijn om de installatie aan te sluiten (instelling bij levering).

De schakelaars S400 en S401 bevinden zich in het aansluitveld boven de westernbus.

Een verkeerde schakelaarstand kan functiestoringen tot gevolg hebben.

### Aansluiten aan de multipuntverbinding

De multipuntverbinding kan als externe S0-bus uitgevoerd zijn. Tot 12 ISDN-contactdozen (IAE/UAE) kunnen tot deze S0-bus horen. Naast de ISDN-telefooninstallatie kunt u tot zeven andere ISDN-terminals aan de S0-bus aansluiten.

Sluit de ISDN-telefooninstallatie met de ISDN-

aansluitkabel aan een ISDN-contactdoos van de S0-bus aan. Is de multipuntverbinding niet als S0-bus uitgevoerd, dan kunt u de ISDN-telefooninstallatie direct aan de NTBA (NT) aansluiten.

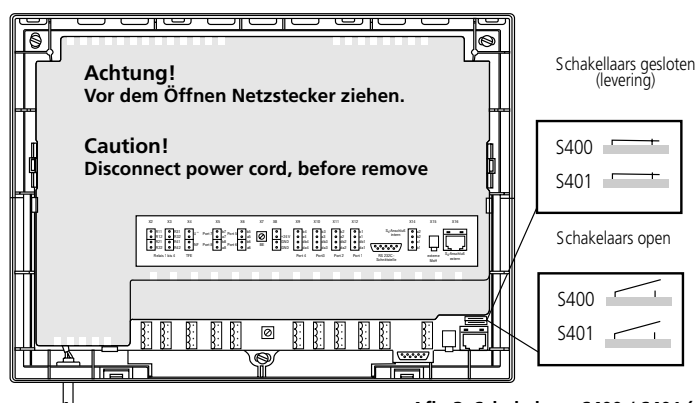
De NTBA voorziet minstens vier ISDN-telefoons van stroom. Bij het uitvallen van de stroom wordt enkel een ISDN-telefoon met noodstroom van stroom voorzien (noodgevalen).

### Afsluitweerstand voor de externe S0-aansluiting

De beide schakelaars **S400** en **S401** voor de beide afsluitweerstand van 100 ohm moeten voor de multipuntverbinding:

- **gesloten** zijn (instelling bij levering) als de telefooninstallatie direct aan de NTBA aangesloten wordt of als de telefooninstallatie aan de laatste IAE-/UAE-contactdoos aangesloten is en in de contactdoos de afsluitweerstand van 100 ohm niet aangesloten zijn
- **open** zijn als in de laatste IAE/UAE-contactdoos de afsluitweerstand van 100 ohm aangesloten zijn of als de telefooninstallatie niet de laatste ISDN-terminal aan de multipuntverbinding is.

Een verkeerde schakelaarstand kan functiestoringen tot gevolg hebben.



Afb. 3: Schakelaars S400 / S401 (Afsluitweerstand)

## Analoge terminals aansluiten

---

U mag aan de telefooninstallatie alle analoge terminals aansluiten die u ook aan het openbare telecommunicatienet mag gebruiken.

### Analoge terminals zijn:

- Telefoon (a/b-telefoon) met toonkiesmethode (DTMF), [R]-toets als flashtoets (flashtijd: 50 ... 150 ms), [\*]-toets en [#]-toets.  
Telefoons met de impuls kiesmethode (IM) kunnen slechts beperkt gebruikt worden.
- Faxtoestellen groep 3
- Antwoordapparaten
- Modem (tot 28800 bps)

De a/b-terminals sluit u met 2 draden via de La- en de Lb-draad (spreekdraden) aan de variopoorten 1 tot 4 aan of aan de analoge poorten 5 tot 8 aan. De Da- en Db-draden mag u niet innemen.

### Systeemtelefoon:

De systeemtelefonen sluit u met 4 draden aan de variopoorten 1 tot 4 aan, via de La- en Lb-draad (spreekdraden) en de Da- en Db-draad (gegevensdraden, gegevens voor de signalisering en de weergave op het display).

Voor de aansluiting voert u de volgende handelingen uit:

- Leg de aansluitleidingen door de kastopeningen.
- Voorzie de aansluitleidingen van de schroefklemmen.
- Steek de schroefklemmen van de verschillende leidingen op de daarvoor bestemde plaatsen (afb. 2).
- Als u een netlijn van de telefooninstallatie buiten een gebouw plaatst, raden we u aan om een externe bliksembeveiliging te plaatsen.



## Interne S0-aansluiting (AS 32)

Aan de interne S0-aansluiting van de telefooninstallatie kunt u, zoals aan een multipuntverbinding tot acht ISDN-terminals aansluiten.

ISDN-terminals:

- Digitale systeemtelefoons
- ISDN-telefoons, maximaal vier ISDN-telefoons of twee digitale systeemtelefoons en twee ISDN-telefoons worden door de telefooninstallatie gevoed (van stroom voorzien)
- ISDN-PC-kaarten
- ISDN-faxtoestellen

De ISDN-terminals moeten volgens het DSS1-protocol werken.

Wilt u meerdere ISDN-terminals aan een interne S0-aansluiting aansluiten, dan moet u een interne S0-bus met meerdere contactdozen installeren.

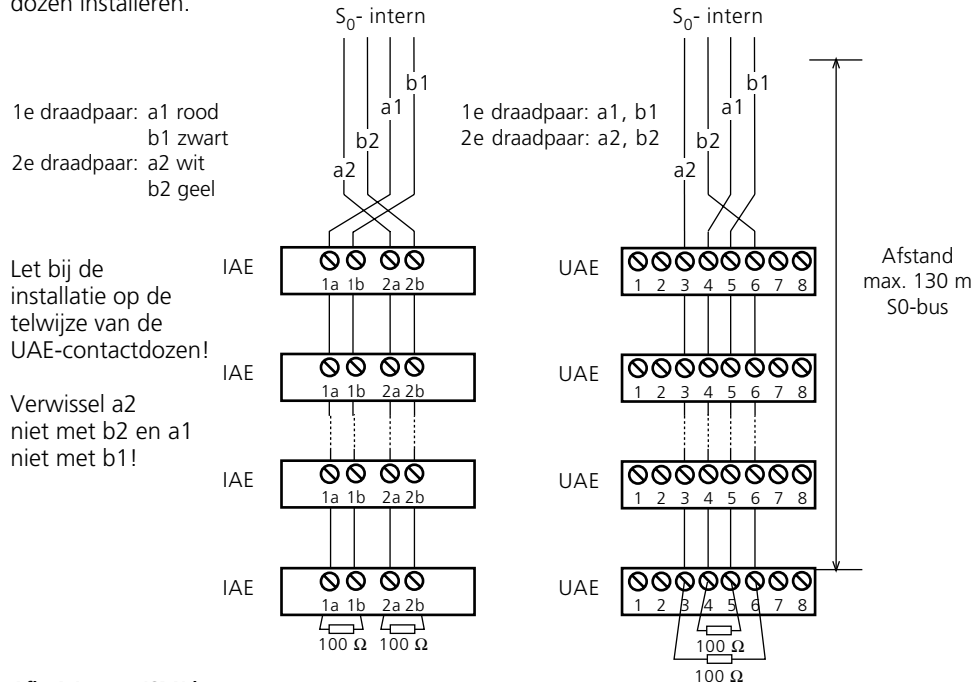
De interne S0-bus sluit u met een 4-polige, insteekbare aansluitklem aan.

Om een interne S0-bus te installeren, hebt u het volgende materiaal nodig:

- Telefoonlijn, we raden het kabeltype I-Y(St)Y 2 x 2 x 0,6 aan
- IAE- of UAE-aansluitdozen, max. 12
- Afsluitweerstand, 100 ohm, belastbaarheid 0,25 watt, 2 stuks

Een interne S0-aansluiting mag 130 m lang zijn (afstand telefooninstallatie tot de laatste IAE/UAE-aansluitdoos).

De interne S0-bus moet u afsluiten. Verbind de laatste IAE/UAE-aansluitdoos met de twee afsluitweerstand van 100 ohm (zie afb. 4).



## Deurtelefoon (TFE) aansluiten

FE-interface volgens de specificatie 4-draads FTZ 123 D12 voor het aansluiten van deurtelefoons met versterkers. De telefooninstallatie ondersteunt een deurbel.

Aansluitingen: (afb. 2 aansluiting) via insteekbare aansluitklemmen.

- Aansluiting van een potentiaalvrije deurbel aan de contacten KT en +24 V.
- Aansluiting van een gelijkstroomvrij spreekcircuit van de TFE aan de contacten NF en GND.
- Bediening van de deuropener (T01/T02) via de potentiaalvrije relaiscontacten R3. Maximale contactbelasting: 30 VDC/1 A 30 VDC/1 A, 125 VAC/0,5 A

De deuropener kunt u enkel na het aanschakelen van een externe beltransformator via een terminal van de telefooninstallatie bedienen.

- Bediening van de TFE (TS1/TS2 - versterker of stroomtoevoer inschakelen) via de potentiaalvrije relaiscontacten R4. Maximale contactbelasting: 30 VDC/1 A 30 VDC/1 A

Als u een netlijn van de telefooninstallatie buiten een gebouw plaatst, raden we u aan om een externe bliksembeveiliging te plaatsen.

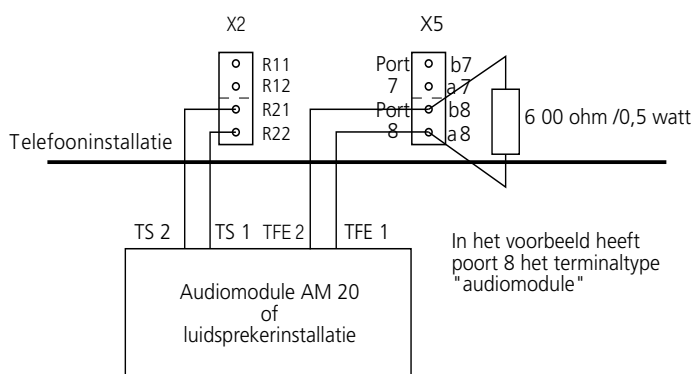
## Aansluiting van een audiomodule of luidsprekerinstallatie

Een audiomodule of een luidsprekerinstallatie kunt u aan een van de analoge poorten aansluiten. (Afb. 5)

De voor de aansluiting van de audiomodule gebruikte poort moet op terminaltype "audiomodule" geprogrammeerd worden. Met de programmering is het relais R2 (TFE) automatisch aan de audiomodule (TS 1-TS 2)

toegewezen. Het relais stuurt bij een bericht de taal-/muziekschakeling van de audiomodule of schakelt de versterker van de luidsprekerinstallatie in.

Aan de a/b-aansluitingen van de "audiomodule"-poort moet u een weerstand van 600 ohm/0,5 watt aansluiten.



Afb. 5: Aansluiting van een audiomodule

## Schakelrelais

De telefooninstallatie beschikt over 4 schakelrelais (R1 tot R4) waarvan u de potentiaalvrije stuurcontacten voor vele doeleinden kunt gebruiken. Bijvoorbeeld om een bel of een extra deuropener te bedienen.

Aansluiting: (Afb. 2 Aansluiting) via insteekbare aansluitklemmen.

Door het programmeren legt u voor elk relais vast of het als impulsrelais (3 seconden aan) of als aan-/uit-relais werkt.

Aan elk relais kunt u zoals aan elke terminal twee interne nummers uit de nummervoorraad geven.

Via de interne nummers kunt u de relais vanuit elke telefoon sturen.

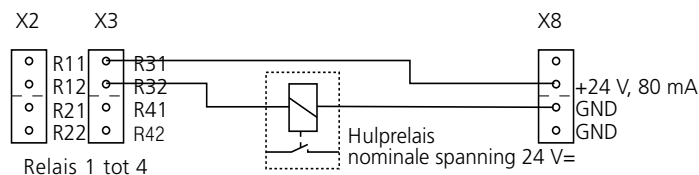
De relaiscontacten zijn met een vonkendoofcombinatie 1 kOhm, 100 nF overbrugd.

Max. contactbelasting: 30 VDC / 1 A of 125 VAC / 0,5 A, ohmse last

## Aansluiting van een extern hulprelais

De maximale contactbelasting van de relais van de telefooninstallatie bedraagt 30 VDC / 1 A of 125 VAC / 0,5 A ohmse last. Wilt u via de relais van de telefooninstallatie toestellen of installaties wilt schakelen die een hogere contactbelasting vereisen, dan moet u een geschikt hulprelais gebruiken. Afbeelding 6 geeft aan hoe een hulprelais

aangeschakeld wordt, b.v. via de relaiscontacten R3. De uitgangsspanning 24 VDC van de telefooninstallatie kunt u als bedrijfsspanning voor een hulprelais met een nominale spanning van 24 VDC gebruiken. De maximale belasting van de uitgangsspanning bedraagt 80 mA.



Afb. 6: Aansluiting van een extern hulprelais

## Externe wachtmuziek (MoH) aansluiten

Voor het invoeren van de externe wachtmuziek verbindt u de uitgang van de hoofdtelefoon van een audiotoeistel (CD-player, cassettenrecorder, stereo-installatie) via een contactstekker van 3,5 mm met de contactbus (externe MoH) aan de onderkant van de telefooninstallatie (afb. 2 aansluiting).

Het volume van de externe wachtmuziek stelt u aan het audio-toestel in. Voor het int-

ellen of het controleren roept u via extern een interne gebruiker van de telefooninstallatie op. De externe verbinding wordt op "hold" geplaatst als de interne gebruiker de ruggespraaktoets [R] indrukt. U hoort de wachtmuziek en u kunt het volume instellen.

Opgelet! De ingespeelde melodieën mogen niet auteursrechtelijk beschermd zijn.

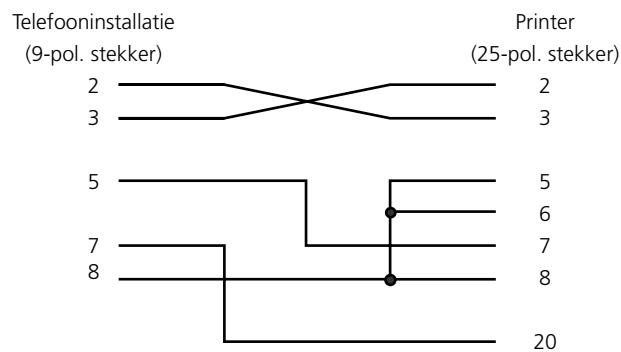
## Aansluiting van de printer om de verbindingvergoedingen af te drukken

Aan de RS 232C-interface van de telefooninstallatie kunt u voor het printen van verbindingrecords elke seriële printer aansluiten. Om de printer aan te sluiten hebt u een kabel nodig met de hieronder opgegeven kenmerken (max. lengte 3 m).

Uw printer moet als volgt ingesteld zijn:

- 9600 Baud
- 8 bits
- 1 stopbit
- no parity

Voor het printen van de verbindingrecords moet de printer permanent ingeschakeld en aan de telefooninstallatie aangesloten zijn. De telefooninstallatie kan 500 verbindingrecords en de sommen van de verbindingvergoedingen opslaan. Ook als de stroom uitvalt.



Afb. 7 : Printerkabel - aansluitingen

## Kast sluiten

- Haak de vier bovenste dekselclips boven in de dekselinkeringen van de onderste bak.
- Druk op de onderkant van het deksel tot het vastklikt.

- De ventilatie-openingen van de kast mogen niet afgedekt worden. Zorg ervoor dat de luchtcirculatie niet gehinderd wordt.

## Ingebruikname

U hebt de telefooninstallatie geïnstalleerd. Vooraleer u kunt telefoneren, moet u nog enkele handelingen verrichten.

- Sluit de terminals aan. U mag aan de telefooninstallatie alle analoge terminals aansluiten die u ook aan het openbare telecommunicatienet mag gebruiken.
- Steek de westernstekker van de ISDN-aansluitkabel in de telecommunicatiecontactdoos (ISDN-aansluiteenheid, IAE of universele aansluiteenheid, UAE) van uw ISDN-aansluiting.
- Schakel de telefooninstallatie in door de stekker in het stopcontact te steken.

- Na het inschakelen van de telefooninstallatie kunt u onmiddellijk intern en extern telefoneren.

Bij levering is de oproepvariant 1 (dagdienst) ingeschakeld. Roept een externe gebruiker via het toestelnummer met doorkiesnummer "0" of via een meervoudig nummer op, dan worden de interne gebruikers 11, 12, en 13 opgeroepen.

- Door het programmeren aan de telefoon of aan de PC kunt u de functies van de telefooninstallatie naar uw wensen instellen. U kunt de telefooninstallatie ook door uw vakhandelaar vanop afstand laten programmeren.

## Aanwijzingen

---

- Om het verkeerd kiezen te vermijden, kiest u aan een a/b-terminal met DTMF-kiesprocedure na de installatie een getal. De telefooninstallatie herkent zo de kiesprocedure.

- Wissel aan een a/b-terminal de kiesprocedure van DTMF naar IM, kies een getal groter dan 2.
- Als u twee terminals aan een terminalaansluiting gebruikt, dan moet u beide met dezelfde kiesprocedure instellen.

## Instelling bij levering

De volgende instellingen bij levering actief:

- De schakelaars S400 en S401 (afsluiting voor de externe S0-aansluiting) zijn gesloten, de afsluitweerstand (100 ohm) zijn ingeschakeld.
- De reservering van een buitenlijn met "0" is ingesteld
- Analoge poort - terminaltypes en interne nummers (tiental 1 ingesteld)  
**AS 31 ST:** 11 u 18, telefoons  
**AS 32:** 11 u 20, telefoons
- Alle gebruikers hebben een onbeperkte externe bevoegdheid.
- Oproepvariant 1 (dag): aan, geen intern telefoonnummer ingevoerd. Roept een externe gebruiker via het toestelnummer met doorkiesnummer "10" of via een meervoudig nummer op, dan worden de interne gebruikers 11, 12, en 13 opgeroepen.
- Oproepvariant 2 (nacht): uit, geen intern telefoonnummer ingevoerd
- Oproepvariant 2 (oproepdoorschakeling intern): uit, geen intern telefoonnummer ingevoerd, aantal oproepen: 5
- De oproepbeveiliging is bij alle terminals uitgeschakeld.
- De aanklopbeveiliging is bij alle terminals uitgeschakeld.
- De melding van het telefoonnummer aan de opgeroepene en naar de oproeper zijn ingeschakeld.
- De interne wachtmuziek (MoH) is ingeschakeld.

- Deuroproepvariant1 (dag): aan, geen intern telefoonnummer ingevoerd. Roept een bezoeker op, dan worden de interne gebruikers 11, 12, en 13 opgeroepen.
- Deuroproepvariant 2 (nacht): uit, geen intern telefoonnummer ingevoerd
- Het automatisch kiezen is niet actief.
- Uitdraai van het verbindingsrecord voor alle gebruikers uit.
- Geen uitdraai van het gekozen telefoonnummer.
- Kostenlimiet geen ingang
- Tariefeenhedenfactor: 12
- Basisfactor (exploitant): 12
- Afbreken bij kostenlimiet: uit
- Setupcode: uit
- Kostencode: geen ingang
- Schakelboxcode: geen ingang
- Least Cost Router (LCR): uit, bij alle gebruikers
- Bezettoon bij bezet (Busy on Busy): uit
- **AS 32:** melding van het telefoonnummer van een oproeper aan een interne S0-bus  
- uit

### Systeemtelefoons ST 20 en ST 25 (AS 32)

- Statusweergave: uit
- Kostenweergave: uit
- Display: deutsch
- Oproepenlijst: uit

## Technische gegevens

Afmetingen kast	32 x 25 x 8,5 (breedte x hoogte x diepte)
Gewicht	2,54 kg
Omgevingstemperatuur - bedrijf / bewaren	5°C bis 40 °C / -25 °C bis +70°C
Netaansluiting - stroomverbruik	230 VAC, +6%/-10%, 50 Hz 30 VA (volledige belasting)
S0-aansluiting extern - aansluiting	Punt-tot-punt- of multipuntverbinding, EURO-ISDN via westernbus RJ 45 en bijgeleverde IAE-aansluit- kabel IAE8/IAE8
S0-aansluiting intern (AS 32) - aansluiting - lengte	Multipuntverbinding, EURO-ISDN (DSS1) 4polig via schroefkern aansluitbaar max. 130 m
ISDN-terminals (AS 32)	max. 8, daarvan maximaal 4 ISDN-telefoons of 2 ISDN-telefoons en 2 digitale systeemtelefoons ST 25
Analoge terminals - aansluiting	4 systeemtelefoons en 4 a/b-terminals of 8 a/b-terminals Systeemtelefoons: 4-draads via schroefkern aansluitbaar a/b-terminals: 2-draads via schroefkern aansluitbaar
- rijkweidte	Systeemtelefoons: 2 x 75 ohm (ø 0,6 mm, 1200 m) a/b-terminals: 2 x 50 ohm (ø 0,6 mm, 800 m)
- kiesmethode / ruggespraaktoets	IM of DTMF / Flash (50 ... 150 ms)
PC- / printer-interface - rijkweidte / niveau - aansluiting	3 m / +/- 5 V 9pol. D-sub.-bus
Invoeren van de externe wachtmuziek - ingangsimpedantie - ingangsspanning - aansluiting	b.v. via regelbare koptelefoonuitgang van een cassetten- of CD-speler 100 kOhm, onsymmetrisch max. 100 mVss 2pol. via 3,5 mm stereo-contactbus
Deurtelefoon - aansluiting - contactbelasting der TS-, TO-Relais	TFE-interface FTZ 123 D 12 4-draads via schroefkern aansluitbaar 30 VDC / 1 A of 125 VAC / 0,5 A
Schakelrelais R1bis R4 - contactbelasting - aansluiting	30 VDC / 1 A oder 125 VAC / 0,5 A, ohmse last potentiaalvrije contacten met vonkbluscombinatie 1 kOhm, 100 nF overbrugd 2-draads via schroefkern aansluitbaar
Uitgangsspanning	24 VDC / 80 mA b.v. als bedrijfsspanning voor een bijkomend hulprelais

**CE 0188 X**

Dit toestel voldoet aan de vereisten van de EU-richtlijnen:  
91/263/EWG                      Telecommunicatie-inrichtingen  
73/23/EWG                        Laagspanningstoestellen  
89/336/EWG                       Elektromagnetische verenigbaarheid  
Hiervoor draagt uw telefooninstallatie het CE-teken.

Ident.-nr. 529 621  
Wijzigingen en fouten voorbehouden .  
Printed in Germany  
0993

AGFEO GmbH & Co. KG  
Gaswerkstr. 8  
D-33647 Bielefeld  
Internet: <http://www.agfeo.de>