

# AGFEO

kommunizieren mit System

## Business-Line: AS 33 AS 34

- installering



## Sikkerhedshenvisninger

TK-anlægget er bestemt for tilslutning til en ISDN-basistilslutning (DSS 1, anlægs- eller multiapparattilslutning).

Til de analoge tilslutningsklemmer på TK-anlægget kan du tilslutte alt det analoge terminaludstyr, som også må benyttes i det analoge telekommunikationsnet.

Til den interne S0-bus kan du tilslutte alt det DSS 1-ISDN-terminaludstyr, som også må tilsluttes direkte til ISDN-nettet. Desuden kan

du tilslutte to digitale AGFEO-system-telefoner til hver af de interne S0-busser.

Et tilsluttet dørsamtaleanlæg skal overholde den respektive interfacedefinition.

Enhver anden brug af TK-anlægget er ikke formålsbestemt og derfor ikke tilladt.

TK-anlægget har en generel tilslutningstilladelse (AAE).

## Sikkerhedshenvisninger

---



- TK-anlægget opfylder de foreskrevne konformitets- og sikkerhedsbestemmelser.
- For at afbryde TK-anlægget trækkes 230V-netstikket ud, før du tilslutter ledninger til anvendere og til ISDN-nettet. Livsfare!
- Beskyttelsesforholdsregler! Til afledning af eventuel elektrostatisk ladning skal du kortvarigt med en finger berøre tilslutningsklemmen "Jord" på TK-anlægget, før du påbegynder installationsarbejderne. Der ved beskyttes elektrostatisk følsomme komponenter i TK-anlægget.
- Du må under et tordenvejr hverken tilslutte eller fjerne tilslutningsledninger.
- Tilslutningsledningerne skal udlægges således, at ingen kan komme til at træde på eller snuble over dem.
- Vær opmærksom på, at der ikke trænger væske ind i TK-anlægget. Følgen kan være kortslutninger.
- Ansvar for følgeskader, som for eksempel en utilsigtet opretholdelse af en forbindelse, udelukkes.
- Ved strømsvigt er TK-anlægget ude af drift. Der kan ikke telefoneres.

## Installering

### Kontrol af leverancens omfang

---

- 1 TK-anlæg
- 1 Befæstigelsesmateriale (3 dyvler S6, 3 træskruer, stjernehovet 4x40)
- 18 (14) Tilslutningsklemmer
- 2 (1) ISDN-tilslutningskabel (IAE-IAE), 1,5 m
- 1 ISDN-tilslutningskabel (IAE-enkelt-ledninger)
- 1 PC-tilslutningskabel
- 1 Vejledningspakke med installeringsvejledning, betjeningsvejledning, kortfattet betjeningsvejledning for systemtelefoner, kortfattet betjeningsvejledning for A/B- og ISDN-terminaludstyr, vejledning til fjernstyring
- 1 TK-Soft-diskettesæt med programmerne: TK-Set, TK-Bill, TK-LCR, TK-Phone og TK-Timer.

i parentes (AS 33)

Betjeningsvejledningerne i elektronisk form findes på vor hjemmeside [www.agfeo.de](http://www.agfeo.de)

### Valg af placeringssted

---

- Installér kun TK-anlægget i et tørt rum uden eksplosionsfare.  
Det må ikke installeres: I nærheden af klimaanlæg, radiatorer, apparater med utiladelig støjspændingsudstråling, på steder med direkte solindstråling, i usædvanligt støvfyldte omgivelser og ikke på steder, hvor det kan udsættes for sprøjt med vand eller kemikalier.
- Omgivelsestemperatur: 5°C til 40°C
- Rel. luftfugtighed: maks. 70% (ikke kondenserende)
- TK-anlægget skal monteres lodret, med tilslutningssiden vendende nedad, på en fast, plan undergrund.
- Mindsteafstanden for kabinettet til andre begrænsninger oppe og nede: 50 mm.
- Afstanden fra TK-anlægget til en 230 V netstikdåse og til en ISDN-stikdåse må ikke være større end 1 m (længden af netkablet ca. 1,20 m).
- Til konfiguration via det serielle PC/printerinterface (RS 232C) skal der i umiddelbar nærhed af TK-anlægget kunne opstilles en PC eller en Laptop.

### 230 V nettilslutning

---

Det anbefales at anvende en separat strømkreds (fase) til 230 V strømforsyningen for TK-anlægget.  
Ved kortslutninger forårsaget af andre apparater i husholdningen, sættes derved TK-anlægget ikke ud af drift.

Effektoptagelse for TK-anlægget: ca. 30 VA (fuldlast).

230 V netstikket må først stikkes i netstikdåsen efter afslutning af monteringen og efter kontrol af korrekt ledningsføring ved lukket kabinet.

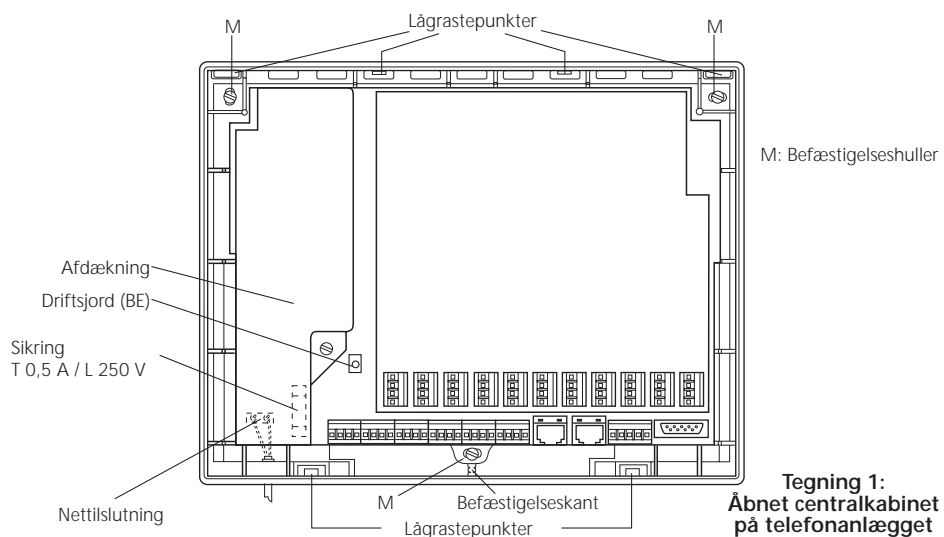
Vær opmærksom på, at installationen af el-tilslutningen (jordet stikdåse) for TK-anlægget (i givet fald ekstraapparater) skal være udført af en autoriseret elektriker for at udelukke fare for personer og ting!

## Åbning af kabinettet

Tryk med en skruetrækker på laskerne i slidsene på tilslutningssiden af kabinettet. Låget er raset ud og kan tages af.

### Giv agt livsfare !

Træk netstikket ud før den interne afdækning fjernes, for at slukke for TK-anlægget.  
Den indvendige afdækning må kun fjernes af servicetjenesten.



Tegning 1:  
Åbnet centralkabinet  
på telefonanlægget

## Befæstigelse af kabinettet

- Markér befæstigelseshullerne (M)
- Ved markering af befæstigelseshullerne skal du være opmærksom på, at der ikke befinder sig skjult førte ledninger (gas-, vand-, strømledninger, o.lign.) på disse steder!
- Bor de tre befæstigelseshuller.
- Stenbor: 6 mm, boreddybde: 40 mm eller træbor: 3,5 mm, boreddybde: 35 mm
- Isæt dyvlerne, så de flugter med væggen.
- Skru TK-anlægget fast.

## Sikkerhedshenvisninger

---

Overhold sikkerhedshenvisningerne

- før enhver isætning eller udskiftning af en EPROM,
- før enhver tilslutning eller fjernelse af en tilslutningsledning:

1. Træk 230 V-netstikket på TK-anlægget ud af netstikdåsen.
2. Træk western-stikkene ud på alle eksterne ISDN-basistilslutninger på

TK-anlægget, på NT-boksen eller SO-bussen.

3. Berør kortvarigt med en finger tilslutningsklemmen "Driftsjord (BE)" på TK-anlægget. Derved afleder du en mulig elektrostatisk ladning og beskytter således de elektrostatisk følsomme komponenter i TK-anlægget.

## Tilslutning af analoge anvendere

---

Du kan til TK-anlægget tilslutte alt det analoge terminaludstyr, som du også må tilslutte til det offentlige telekommunikationsnet.

A/B-terminaludstyr er:

- Telefon (A/B-telefon) med tonevalg (MFV), [R]-taste som flashtaste (flashtid: 50 ... 180 ms), [\*]-taste og [#]-taste.

Telefoner med impulsvalg (IWW) kan kun benyttes i begrænset omfang.

- Telefax-udstyr gruppe 3
- Telefonsvarer
- Modem (indtil 28 800 bps)

A/B-terminaludstyret tilsluttes med 2 ledere via La- og Lb-lederne (talekredsledere) til Varioportene hhv. A/B-portene. Da og Db-tilslutningerne må ikke belægges.

- For at undgå fejlopkald skal du på et A/B-terminaludstyr med tonevalg (MFV) efter installationen vælge et ciffer. TK-anlægget registrerer derved opkaldstypen.
- Skifter du opkaldstypen på et A/B-terminaludstyr fra tonevalg (MFV) til

impulsvalg (IWW), skal du vælge et ciffer større end 2.

- Benytter du to terminaludstyrsenheder på samme terminaludstyrs tilslutning, skal begge vælge efter samme opkaldstype.

**Systemtelefon:**

Systemtelefonerne tilsluttes med 4 ledere til systemtelefonportene, hhv. til Varioportene, via La- og Lb-lederne (talestrømkredsledere) og Da- og Db-lederne (dataledere, data til signalisering og meddelelser på displayet).

For tilslutning gennemføres følgende arbejder:

- Træk tilslutningskablerne gennem kabinetåbningerne.
- Forsyn tilslutningskablerne med skrueklemmerne.
- Stik skrueklemmerne på de enkelte ledere på de dertil foresete stikpladser (se tegningerne 2 og 3).
- Hvis en telefonledning til TK-anlægget forlægges i det fri, anbefales en ekstern beskyttelse mod lynnedslag.

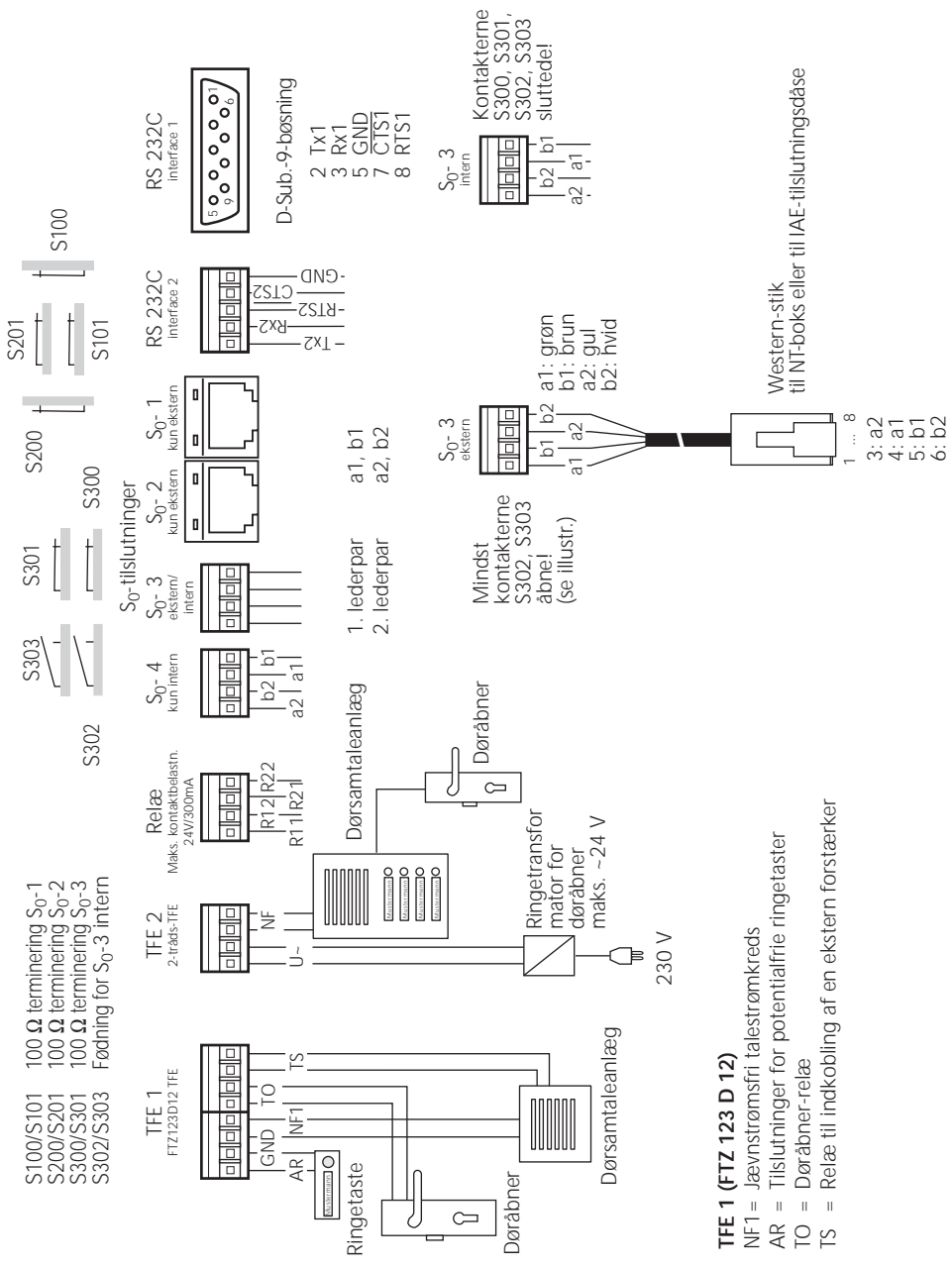
## Tilslutning af jordforbindelse

---

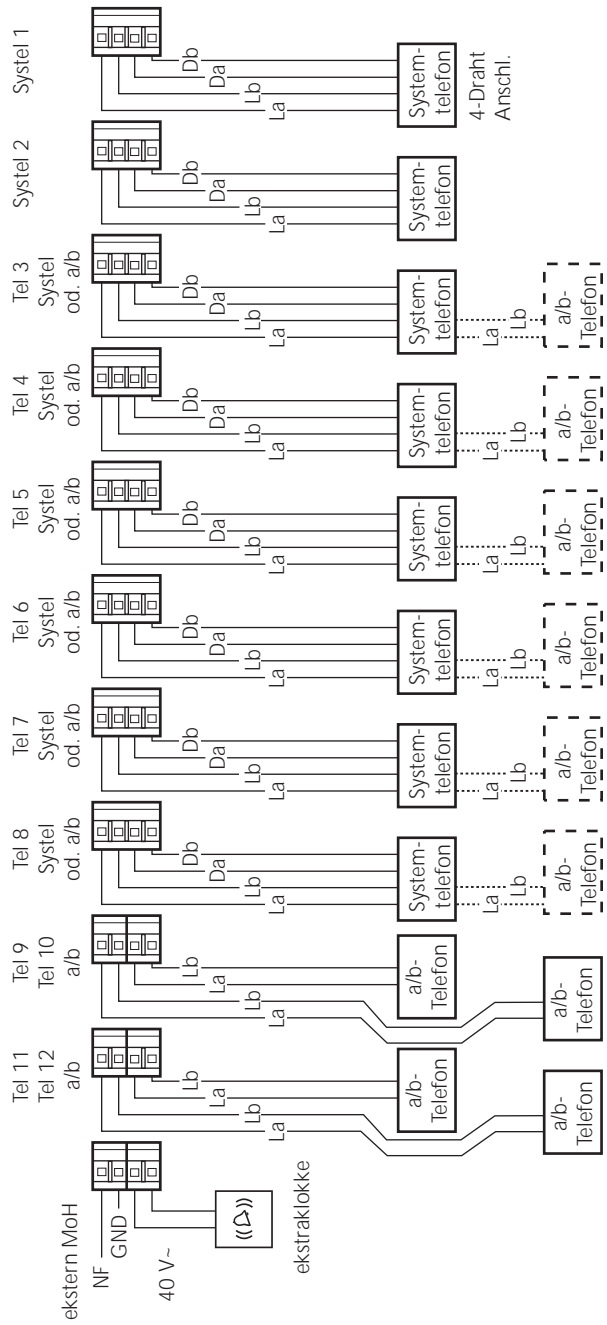
Forbind klemmen " Driftsjord (BE)" med potentialudligningsskinnen i hus-installationen.

Du må **ikke** forbinde jordklemmen til 0-lederen!

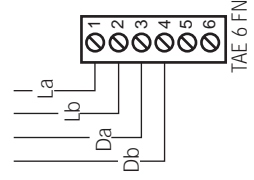
Jordleder: 1,5 mm<sup>2</sup> leder



Tegning 2a:  
Pin-belægning, nederste printkort AS34

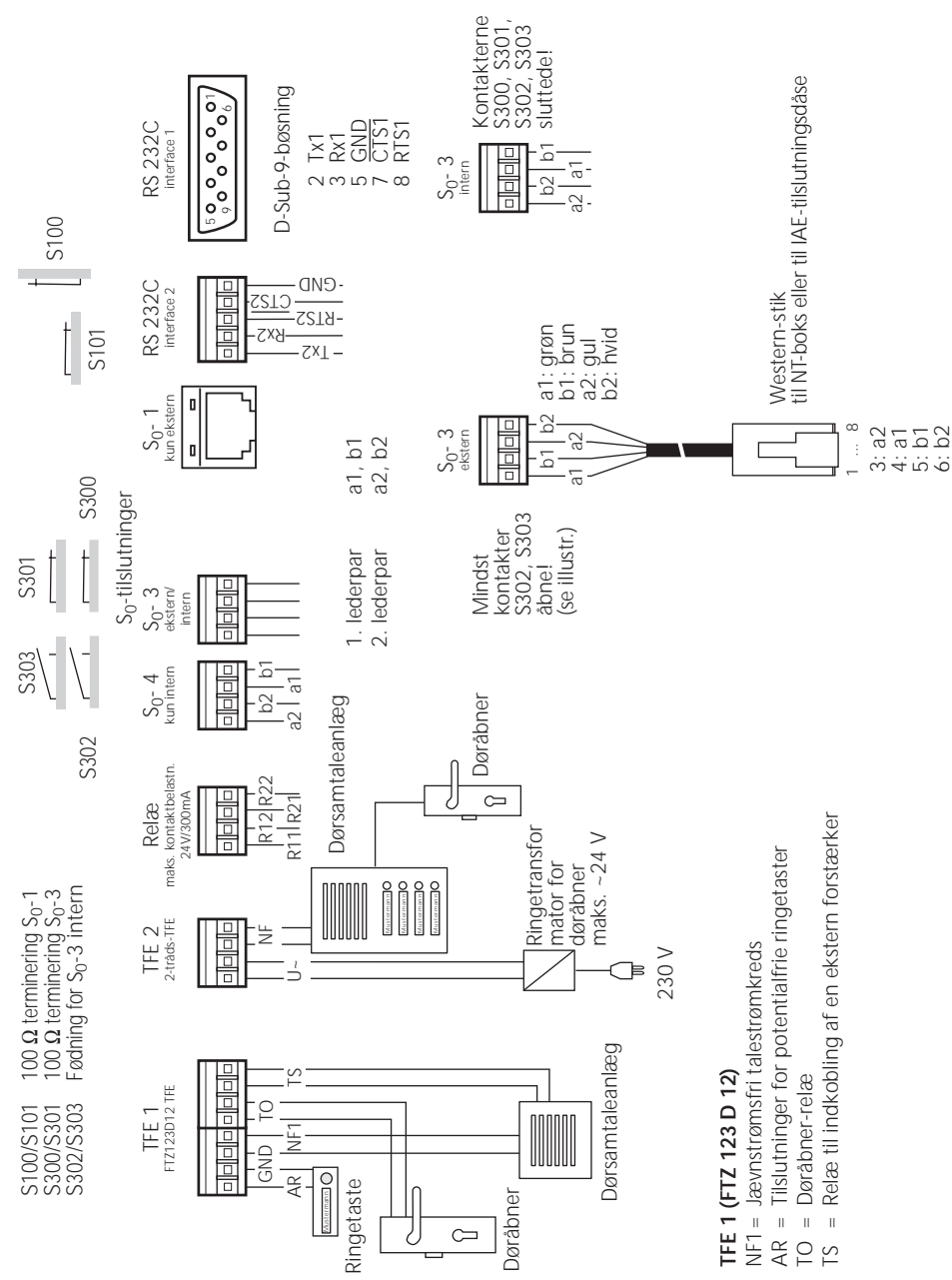


- 1. lederpar: La, Lb
- 2. lederpar: Da, Db



**Pin-belægning for en TAE-dåse**  
 Da/Db kun ved systemtelefoner!

Tegning 2b:  
 Pin-belægning, øverste printkort AS 34

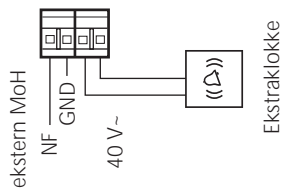
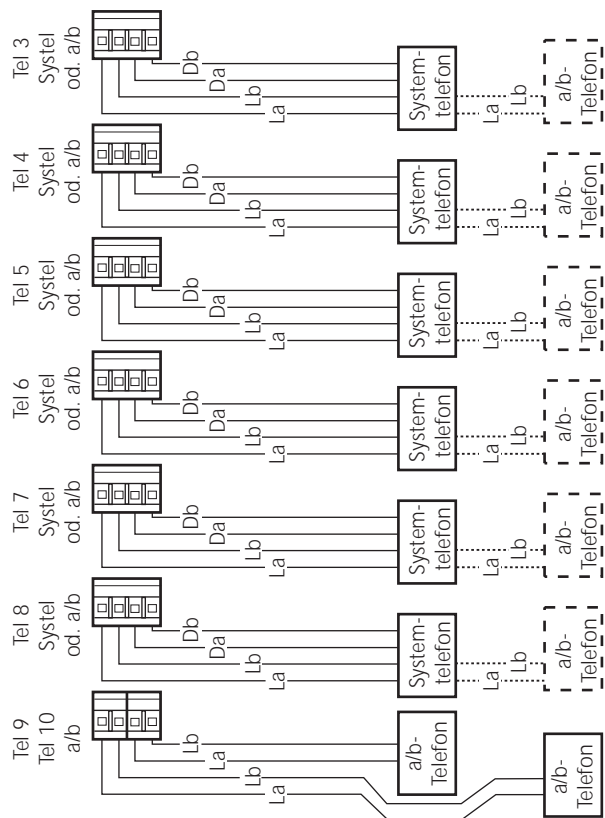


Tegning 3a:  
Pin-belægning, nederste printkort AS33

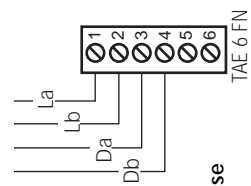
**TFE 1 (FTZ 123 D 12)**

- NF1 = Jævnstrømsfri talestrømkreds
- AR = Tilslutninger for potentialfrie ringetaster
- TO = Dørbøner-relæ
- TS = Relæ til indkobling af en ekstern forstærker





1. lederpar: La, Lb
2. lederpar: Da, Db



**Pin-belægning for en TAE-dåse**

Da/Db kun ved systemtelefoner!

Tegning 3b:  
Pin-belægning, øverste printkort AS 33

## Fast ekstern S0-tilslutning (western-bøsning)

---

### Tilslutning til anlægstilslutningen

Til en ISDN-anlægstilslutning kan der kun tilsluttes et ISDN-TK-anlæg. Yderligere ISDN-terminaludstyr kan ikke tilsluttes.

ISDN-TK-anlægget tilsluttes ved hjælp af ISDN-tilslutningskablet direkte til NT-boksen eller til en ISDN-telefonstikdåse (IAE/UAE), der er tilsluttet til NT-boksen.

### Termineringsmodstande til den eksterne S0-tilslutning,

S0-tilslutning 1 – kontakterne S100 og S101, tegning 2a (3a)

S0-tilslutning 2 – kontakterne S200 og S201, tegning 2a

De to kontakter for de to 100 ohm-termineringsmodstande, der hører til en S0-tilslutningsledning skal være sluttede for en anlægstilslutning.

### Tilslutning til en multi-apparattilslutning

Multiapparattilslutningen kan være udført som en S0-bus. Indtil 12 ISDN-telefonstikdåser (IAE/UAE) kan høre til denne S0-bus. Udover ISDN-TK-anlægget, kan der yderligere tilsluttes syv ISDN-terminaludstyr til S0-bussen.

### Termineringsmodstande for den eksterne S0-tilslutning

S0-tilslutning 1 – kontakterne S100 og S101, tegning 2a (3a)

S0-tilslutning 2 – kontakterne S200 og S201, tegning 2a

De to kontakter for de to 100 ohm-termineringsmodstande, der hører til en S0-tilslutningsledning skal for en multi-apparattilslutning:

- være **sluttede**, hvis den eksterne S0-tilslutning tilsluttes direkte til NT-boksen eller er tilsluttet til den sidste IAE-/UAE-telefonstikdåse og at 100 ohm-termineringsmodstandene i telefonstikdåsen ikke er tilsluttet,
- være **åbne**, hvis 100 ohm-termineringsmodstandene i den sidste IAE-/UAE-telefonstikdåse er tilsluttet, eller at TK-anlægget ikke er det sidste ISDN-terminaludstyr på multi-apparattilslutningen.

Tilslut ISDN-TK-anlægget til en ISDN telefonstikdåse på S0-bussen ved hjælp af ISDN-tilslutningskablet.

Er multi-apparattilslutningen ikke udført som S0-bus, kan du tilslutte ISDN-TK-anlægget direkte til NT-boksen.

## Omskiftbar S0-tilslutning S0-3 / intern S0-tilslutning S0-4

### Ekstern S0-tilslutning

Den eksterne S0-tilslutning 3 kan tilsluttes til en anlægstilslutning eller en multiapparat-tilslutning. Henvisninger hertil findes under "Fast ekstern S0-tilslutning (western-bøsning)".

Tilslut de fire enkelte ledere i det vedlagte ISDN-kabel (western-stik - enkeltledere) til skrueklemmerne:

Klemme	a1 - grøn ledning
	b1 - brun
	a2 - gul
	b2 - hvid

**Termineringsmodstande for den eksterne S0-tilslutning**

**Anlægstilslutning** - De to kontakter S300 og S301 (tegning 2a hhv. 3a) for 100 ohm-termineringsmodstandene skal være sluttede (leveringstilstand).

**Multi-apparattilslutning** - De to kontakter S300 og S301 for 100 ohm-termineringsmodstandene skal for en multi-apparattilslutning:

- være **sluttede**, hvis den eksterne S0-tilslutning tilsluttes direkte til NT-boksen eller er tilsluttet til den sidste IAE-/UAE-telefonstikdåse og at 100 ohm-termineringsmodstandene i telefonstikdåsen ikke er tilsluttet,
- være **åbne**, hvis 100 ohm-termineringsmodstandene i den sidste IAE-/UAE-telefonstikdåse er tilsluttet, eller at TK-anlægget ikke er det sidste ISDN-terminaludstyr på multi-apparattilslutningen.

Fødningen af den eksterne S0-tilslutning skal være afbrudt. Kontakterne S302 og S303 (fødning) åbnes.

Western-stikket på tilslutningskablet stikkes først ind i stikdåsen på ISDN-tilslutningen efter at alle installeringsarbejder er afsluttet.

### Intern S0-tilslutning

Med TK-anlægget kan der maksimalt realiseres to interne S0-busser.

Til en intern S0-tilslutning på TK-anlægget kan der, ligesom til en multi-apparattilslutning, tilsluttes indtil 8 ISDN-terminaludstyr.

ISDN-terminaludstyr:

- digitale AGFEO-systemtelefoner (maks. 2 digitale systemtelefoner kan tilsluttes)
- ISDN-telefoner,
- ISDN-PC-kort
- ISDN-telefaxudstyr

Afhængig af strømoftagelsen kan der tilsluttes mindst 4 ISDN-terminaludstyr, der ikke har en egen strømforsyning. F.eks.: 4 ISDN-telefoner eller 2 digitale systemtelefoner og 2 ISDN-telefoner.

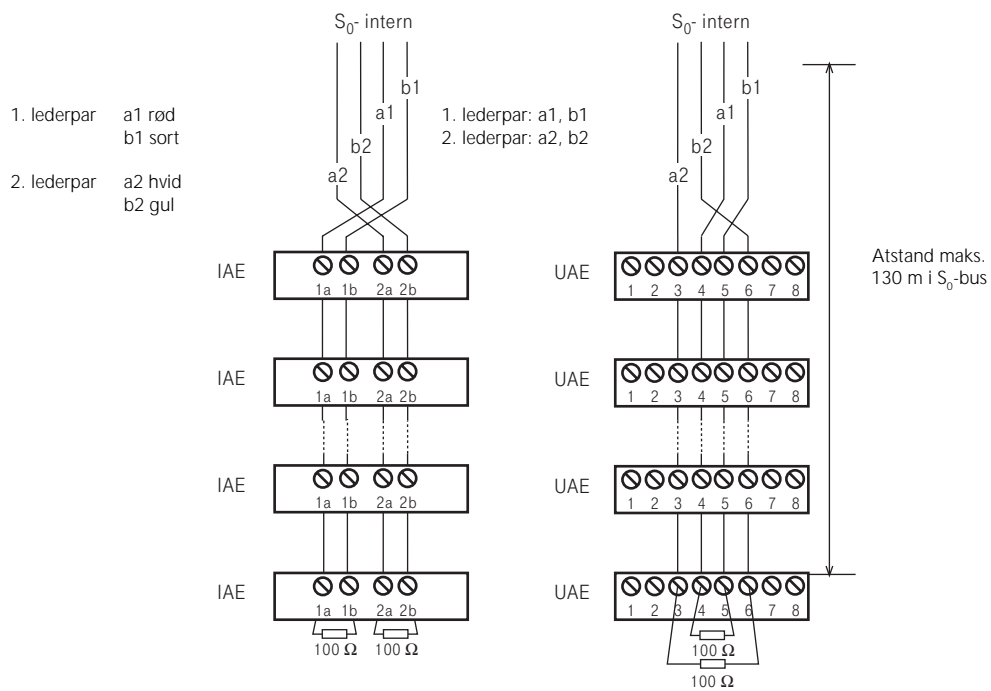
ISDN-terminaludstyret skal arbejde efter DSS 1-protokollen.

Ønsker du at anvende S0-tilslutning 3 som den anden interne S0-bus, skal kontakterne S300, S301 (termineringsmodstande) og S302, S303 (fødning) sluttes. Yderligere må denne tilslutning i anlægsprogrammeringen ikke defineres som en ekstern S0-tilslutning.

Til installering af en intern S0-bus har du brug for følgende materiale:

- Telefonledning, vi anbefaler kabeltypen I-Y (St) 2 x 2 x 0,6 Lg
- IAE- eller UAE- telefonstikdåser, maks. 12 dåser
- Termineringsmodstande, 100 ohm, belastbarhed 0,25 watt, 2 stk.

En intern S0-bus må være indtil 130 m lang (afstanden fra TK-anlægget til den sidste IAE-/UAE-telefonstikdåse).



Tegning 4: Ledningsføring for en intern S<sub>0</sub>-tilslutning

### Henvisning

Ved installationen skal man være opmærksom på pin-tælle måden på UAE-stikdåser!

a2 må ikke ombyttes med b2 og a1 ikke ombyttes med b1 !

## Tilslutning af dørsamtaleanlæg (TFE)

---

TK-anlægget indeholder to interfaces for tilslutning af dørsamtaleanlæg:

**TFE 1** - interface efter specifikationen 4-tråds-TFE FTZ 123 D12 for tilslutning af dørsamtaleanlæg med forstærkere.

**TFE 2** - interface efter specifikationen 2-leder-TFE (CE-interface).

**TFE 1** - interface efter specifikationen 4-leder-TFE FTZ 123 D12

Tilslutninger: (tegning 2a, 3a)

- Tilslutning af en potentialfri ringetaste til kontakterne AR og GND. TK-anlægget understøtter en ringetaste.
- Tilslutning af den jævnstrømsfrie talestrømkreds på TFE i et højtaleranlæg eller et audiomodul AM 20 til kontakterne NF1 og GND.
- Styring af TFE, højtaleranlægget (tænd for forstærker eller strømforsyning) eller et audiomodul AM 20 (tale /musik-omskiftning) via de potentialfrie relækontakter TS. Maksimal kontaktbelastning: 30 VDC/1 A eller 125 VAC/0,5 A.
- Styring af døråbneren via de potentialfrie relækontakter T0. Maksimal kontaktbelastning: 30 VDC/1 A eller 125 VAC/0,5 A. Døråbneren kan kun betjenes efter tilslutning af en ekstern ringetransformator fra et terminaludstyr på TK-anlægget.

**TFE 2** - interface efter specifikationen 2-tråds-TFE (CE-interface).

TK-anlægget understøtter indtil fire ringetaster.

Opkaldstypen er MFV (multifrekvens opkaldstype).

Tilslutninger: (tegningerne 2a, 3a)

- Tilslutning af dørsamtaleanlæggene DoorLine T01 til T04 til kontakterne NF og NF
- Styring af døråbneren. Maksimal kontaktbelastning: 30 VDC/1 A eller 125 VAC/0,5 A. Døråbneren kan kun aktiveres efter tilslutning af en ekstern ringetransformator til tilslutningerne U- fra et terminaludstyr fra TK-anlægget.

For oprettelse af tilslutningen, skal følgende arbejder gennemføres:

- Træk tilslutningsledningerne gennem kabinettets åbninger.
- Forsyn tilslutningsledningerne med skrueklammer.
- Stik skrueklammerne for de enkelte ledninger på de dertil foresete stikpladser (se tegning 2a og 3a).
- Hvis en telefonledning til TK-anlægget forlægges i det fri, anbefales en ekstern beskyttelse mod lynnedslag.

## Skifterelæer

Relæerne kan anvendes, som enkelte skifterelæer R1 og R2 med potentialfrie kontakter R11, R12, R21 og R22, til mange andre funktioner. F.eks. til tilslutning af en ekstraklokke, døråbner eller belysning.

Er der til TK-anlægget ikke tilsluttet noget dørsamtaleanlæg TFE 1 (FTZ 123 D12), kan relækontakterne T0 (relæ R3) og TS (relæ R4) anvendes til andre funktioner.

Gennem programmering fastlægges for hvert relæ, om det skal arbejde som impuls-

relæ (3 sekunder on) eller som on-/off-relæ.

Relæerne kan styres fra enhver telefon, eksternt eller intern. Desuden kan relæerne tilordnes interne telefonnumre, for at kunne optage dem i en opkaldsfordeling, f.eks. ved tilslutning af en ekstraklokke.

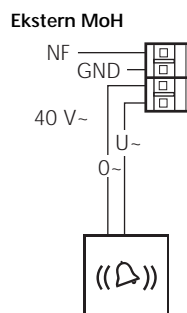
Relækontakterne er forsynet med en gnist-slukningskombination 1 kohm, 100 nF. Maks. kontaktbelastning: 30 VDC/1 A eller 125 VAC/0,5 A, ohmsk last.

## Ekstraklokke

Der kan tilsluttes en ekstraklokke til 40 V~ klemmen på det øverste printkort (se tegning 5).

Ekstraklokken kan ved programmering tilordnes et internt kaldenummer, der kan indføres i de tilsvarende opkaldsfordelinger i opkaldsvarianterne.

Tegning 5: Tilslutning af en ekstraklokke



## Tilslutning af ekstern ventemusik (MoH)

For indkobling af den eksterne ventemusik forbindes hovedtelefonudgangen på et audio-apparat (CD-spiller, kassette-recorder, stereo-anlæg) med tilslutningen "ekstern MoH" (NF og GND) på det øverste printkort i TK-anlægget (tegning 2b, 3b hhv. 5).

Lydstyrken af den eksterne ventemusik indstilles på audio-apparatet. For indstilling hhv. kontrol opkalder du, via en ekstern forbin-

delse, en intern anvender af TK-anlægget. Eksternforbindelsen holdes, hvis den interne anvender trykker på R-tasten eller "Mægler-tasten". Du kan nu høre ventemusikken og indstille lydstyrken.

Vær opmærksom på, at de indspillede melodier ikke må være licensbeskyttede fra anden side (GEMA- fri).

## Tilslutning af printer til udskrivning af forbindelsesomkostninger

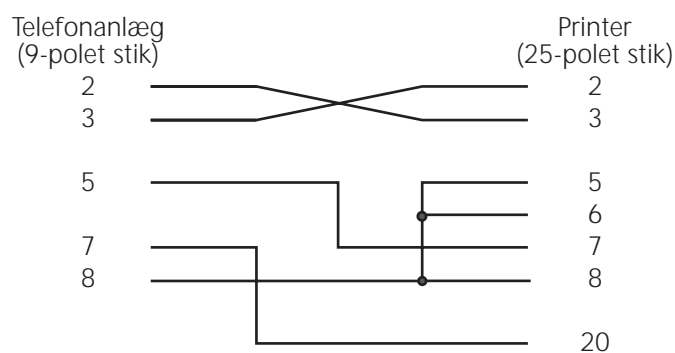
Du kan til RS 232C - interfacet på TK-anlægget tilslutte enhver seriel printer for udskrift af omkostningsdatasæt. For tilslutning har du brug for et kabel svarende til den nedenfor angivne pin-belægning (maks. længde 3 m).

Din printer skal indstilles som følger:

- 9600 baud
- 8 bit
- 1 stopbit
- no parity

For udskrivning af forbindelsesdatasæt skal der konstant være tændt for printeren og den skal være tilsluttet til TK-anlægget. TK-anlægget gemmer 2000 forbindelsesdatasæt og summen af forbindelsesomkostningerne. Også ved netsvigt.

Fjern printerkablet fra anlægget, hvis der ikke er tilsluttet nogen printer.  
Luk kabinettet.



Afb. 12: Printerkabel - pin-belægning

## Lukning af kabinettet

Hæng de 4 øverste lasker for låget oppe ind i rastepunkterne for underskålen.

Tryk på underkanten af låget, indtil det ruster ind.

Ventilationsslidserne på kabinettet må ikke tildækkes. Sørg for, at luftcirkulationen ikke påvirkes.

## Idrifttagning

Du har nu installeret TK-anlægget. Før du kan telefonere, er der kun brug for et par håndgreb.

- Tilslut terminaludstyret. Du kan tilslutte alt det terminaludstyr, som du også må tilslutte til det offentlige telekommunikationsnet.
- Stik western-stikket på ISDN-tilslutningsskablet ind i telekommunikationsstikdåsen (ISDN-boks, IAE eller den universelle tilslutningsenhed, UAE) på din ISDN-tilslutning.
- Tænd for TK-anlægget ved at stikke netstikket i netstikdåsen.

- Efter at der er tændt for TK-anlægget, kan du omgående telefonere eksternt og internt. Modtager du et opkald fra en eksternt abonnent, ringer alle de tilsluttede telefoner, svarende til konfigurationen (leveringstilstand) af TK-anlægget.

Gennem programmering via en PC, kan du indstille funktionerne i TK-anlægget efter dine behov. Du kan også lade din faghandler indstille TK-anlægget via fjernprogrammering.

## Henvisninger

---

- For at undgå fejlopkald skal du på et A/B-terminaludstyr med tonevalg (MFV) efter installationen vælge et ciffer. TK-anlægget registrerer derved opkaldstypen.
- Skifter du på et A/B-terminaludstyr fra

tonevalg (MFV) til impulsvalg (IWW), skal du vælge et ciffer større end 2.

- Benytter du to terminaludstyr på samme terminaludstyrtilslutning, skal begge vælge efter samme opkaldstype.



## Leveringstilstand

Følgende indstillinger er aktive i leveringstilstanden:

- Kontakterne S100/S101, S201/S202 (terminering for den eksterne S0-tilslutning) er sluttede, 100 ohm - termineringsmodstandene er indkoblede.
- Omskiftbar S0-tilslutning: Kontakterne S302/S303 er åbne (indstillet på ekstern), kontakterne S300/S301 (terminering for den eksterne S0-tilslutning) er sluttede, 100 ohm-termineringsmodstandene er indkoblede.
- Internt kaldenummer/terminaludstyrstype: Telefon  
AS 34: 11 (SysTel 1), 12 (SysTel 2), 13 (Tel 3) opkaldes udefra  
AS 33: 11 (Tel 3), 12 (Tel 4), 13 (Tel 5) opkaldes udefra
- Berettigelse til centralopkald: ubegrænset for alle anvendere
- Centralen kaldes: med "0"
- Opkaldsvariant 1 (dag): ingen registrering
- Opkaldsvariant 1 (nat): ingen registrering
- Opkaldsviderekobling intern: off
- Døropkaldsvarianter: ingen registrering
- Beskyttelse mod opkald: off, for alt terminaludstyr
- Beskyttelse mod banke på: off, for alt terminaludstyr
- Overførsel af kaldenummeret til den opkaldte og til opkalderen: on
- Ventemusik (MoH): intern on
- Automatisk opkald: off
- Udskrivning af forbindelsesdatasættet: off, for alle anvendere
- Udskrivning af det valgte kaldenummer: uden
- Omkostningslimit: ingen grænse
- Tarifenhedsfaktor, egen: 0012
- Grundgebyr (netprovider): 0,12
- Afbrydelse ved limitoverskridelse: off
- Indretningskode: off
- Omkostningskode: ingen indstilling
- Netbokskode: ingen indstilling
- Optaget tone ved optaget: off
- Overførsel af "0" til valg fra opkald-listen ved intern S0-tilslutning: - off

### Systemtelefoner

- Statusvisning: off
- Omkostningsvisning: off
- Display: tysk
- Opkaldsliste: off

## Tekniske data

Kabinetmål	32 x 25 x 8,5 cm (bredde x højde x dybde)
Vægt	2,7 kg
Omgivelsestemperatur	
- ved drift	5 °C til 40 °C
- ved lagring	-25 °C til +70 °C
Nettilslutning	230 VAC, +6%/-10%, 50 Hz
- effektoptagelse	30 VA (fuldlast)
S0-tilslutning ekstern fast	Anlægs- eller multi-apparattilslutning også blandet, ISDN (DSS 1) AS 34: 2 S0-tilslutninger AS 33: 1 S0-tilslutning Tilslutning via western-bøsninger og vedlagte IAE-tilslutningskabler IAE8/IAE8
S0-tilslutninger intern:	Multi-apparattilslutning, ISDN (DSS1) 1 S0-tilslutning fast, 1 S0-tilslutning intern/ekstern omskiftbar, (ekstern: Anlægs- eller multi-apparattilslutning), tilslutning 4-polet, skrueklemmer, stikbar Maks. længde af tilslutning 130 m
ISDN-terminaludstyr	Maks. 8 pr. intern S0-tilslutning, maks. 4 passivt terminal- udstyr (telefoner) til systemerne
Analogt terminaludstyr	AS 34: 12 AS33: 8
- Tilslutning	Systemtelefoner: 4 ledere, skrueklemme, stikbar A/B-terminaludstyr: 2 ledere, skrueklemme, stikbar
- Rækkevidde	Systemtelefoner: 2 x 75 ohm (ø 0,6 mm snoet, 1200 m) A/B-terminaludstyr: 2 x 50 ohm (ø 0,6 mm, 800 m)
- Opkaldstype	Impuls (IWW) eller tone (MFV)
- Signaltaste	Flash (50 ... 180 ms)
PC-/printer-interface	RS 232C
- Rækkevidde	3 m
- Tilslutning	9-polet D-Sub.-bøsning eller skrueklemme, stikbar
Datasikring ved netsvigt:	ubegrænset
Ekstern ventemusik (ekstern MoH)	
- Indgangsimpedans / indgangsspænding	10 kOhm, usymmetrisk / maks. 100 mV <sub>SS</sub>
- Tilslutning	2-polet via skrueklemmer, stikbar
Dørsamtaleanlæg TFE 1	efter FTZ 123 D12
- Tilslutning	4 ledere, skrueklemmer, stikbar
- Kontaktbelastning for TS-, TO-relæerne	30VDC/1 A eller 125 VAC/0,5 A
Dørsamtaleanlæg TF 2	efter CE
- Tilslutning	2 ledere, skrueklemmer, stikbar
Skifterelæer R1; R2 - kontaktbelastning	30 VDC/1 A eller 125 VAC/0,5 A, ohmsk last potentialfrie kontakter udstyret med gnistslukningskombination
	1 kohm, 100 nF
- Tilslutning	2 ledere, skrueklemmer, stikbar

## Stikordsfortegnelse

### A

Anlægstilslutning 1 - 10

### B

Beskyttelse mod lynnedslag 1 - 5

Beskyttelsesforholdsregel 1 - 2

### D

Døråbner 1 - 13

Døråbner – styring 1 - 13

Dørsamtaleanlæg (TFE) tilslut 1 - 13

### E

Ekstern S0-tilslutning 1 - 10

Ekstern ventemusik (MoH) 1 - 14

Ekstraklokke 1 - 14

### I

Idrifttagning 1 - 16

Interface

2-leder-TFE (CE-interface) 1 - 13

4-leder-TFE FTZ 123 D12 1 - 13

RS 232C - interface 1 - 15

Intern S0-tilslutning 1 - 11

ledningsføring 1 - 12

terminering 1 - 11

### J

Jord 1 - 5

### K

Kabinet

åbning 1 - 4

befæstigelse af 1 - 4

lukning 1 - 15

### L

Leveringsomfang, kontrol 1 - 3

Leveringstilstand 1 - 17

### M

Multi-apparattilslutning 1 - 10

Music on Hold (MoH) 1 - 14

### N

Nettilslutning 1 - 3

### O

Opkaldstype 1 - 5, 1 - 16

### P

Pin-belægning

nederste printkort 1 - 6, 1 - 8

øverste printkort 1 - 7, 1 - 9

printer kabel 1 - 15

TAE-dåse 1 - 7, 1 - 9

UAE-dåse 1 - 12

Printer

indstillinger 1 - 15

kabel 1 - 15

tilslutning 1 - 15

### R

Ringetaste 1 - 13

### S

S0-tilslutning

ekstern 1 - 10

intern 1 - 11

omskiftbar 1 - 11

Sikkerhedshenvisninger 1 - 2

Skifterelæ 1 - 14

### T

Termineringsmodstande 1 - 10

Tilslutning af analoge anvendere 1 - 5

Tilslutning af anvender 1 - 5

Tilslutning af en ekstraklokke 1 - 14

### V

Valg af placering 1 - 3

Varioport 1 - 5

Ventemusik (MoH) 1 - 14

ekstern tilslutning 1 - 14

Lydstyrke, indstil 1 - 14



Dette apparat opfylder kravene i EU-retningslinierne:  
91/263/EWG            Telekommunikationsindretninger  
73/23/EWG            Lavspændingsapparater  
89/336/EWG            Elektromagnetisk kompatibilitet  
Derfor bærer dette TK-anlæg CE-tegnet.

Identnr. 533 858  
Forbehold mod ændringer og fejl.  
Printed in Germany  
0997

AGFEO GmbH & Co. KG  
Gaswerkstr. 8  
D-33647 Bielefeld  
Internet: <http://www.agfeo.de>